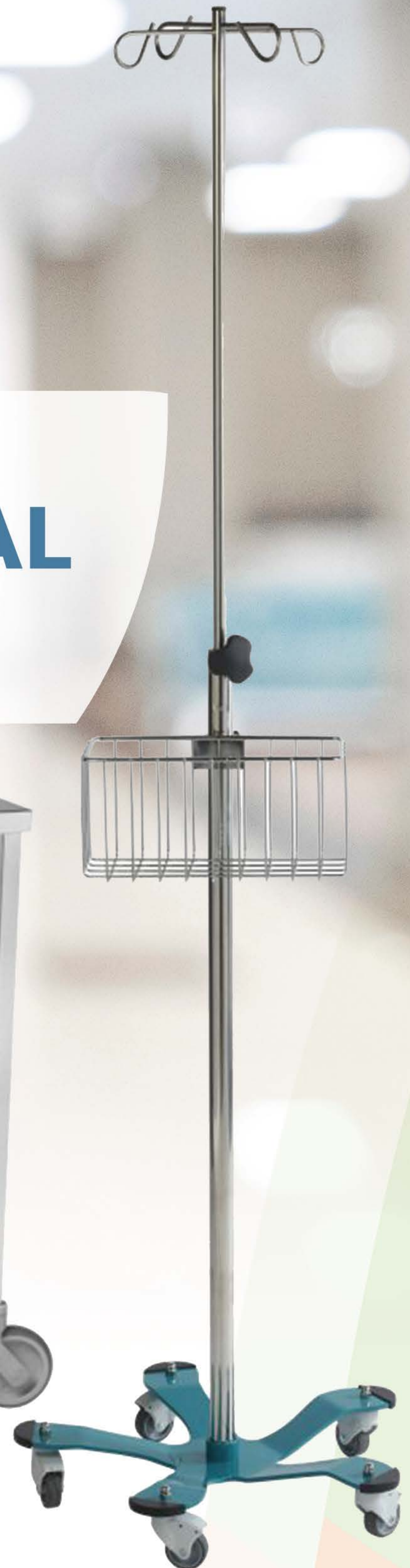


DIMEHO

DIFFUSION MÉDICALE HOSPITALIÈRE

ÉQUIPEMENT MÉDICAL

Mobilier inox **TOURNOX**
MOBILIER MÉDICO-CHIRURGICAL



GUÉRIDONS COMPACT

[2 plateaux]

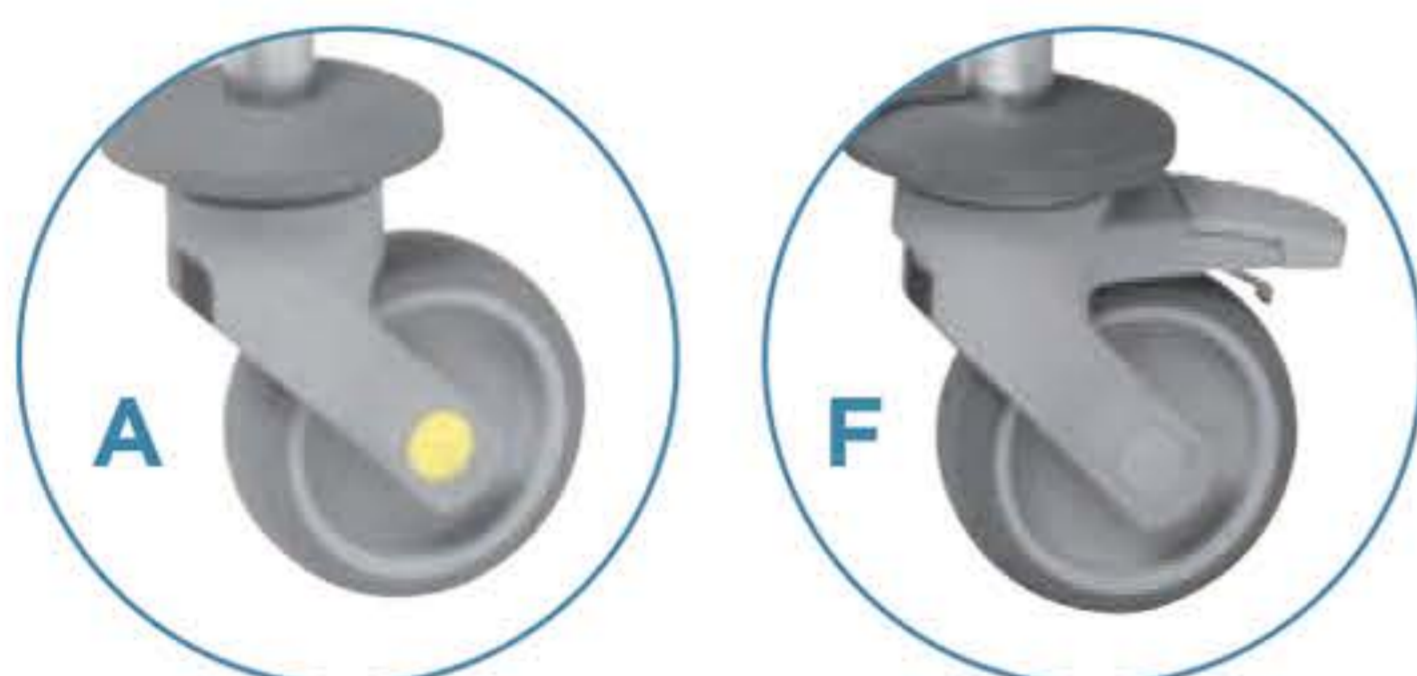


REF 220.0.3



REF 220

Roues antistatiques et/ou à freins en option au tarif



Guéridon structure résine composite couleur et tube Ø 30 mm inox 18/10

Plateaux dessus lisse résine composite avec ou sans poignée de guidage (en standard à gauche)

Roues Ø 100 mm ABS avec galets pare-chocs

En version 2 ou 3 plateaux

GUÉRIDONS 2 PLATEAUX

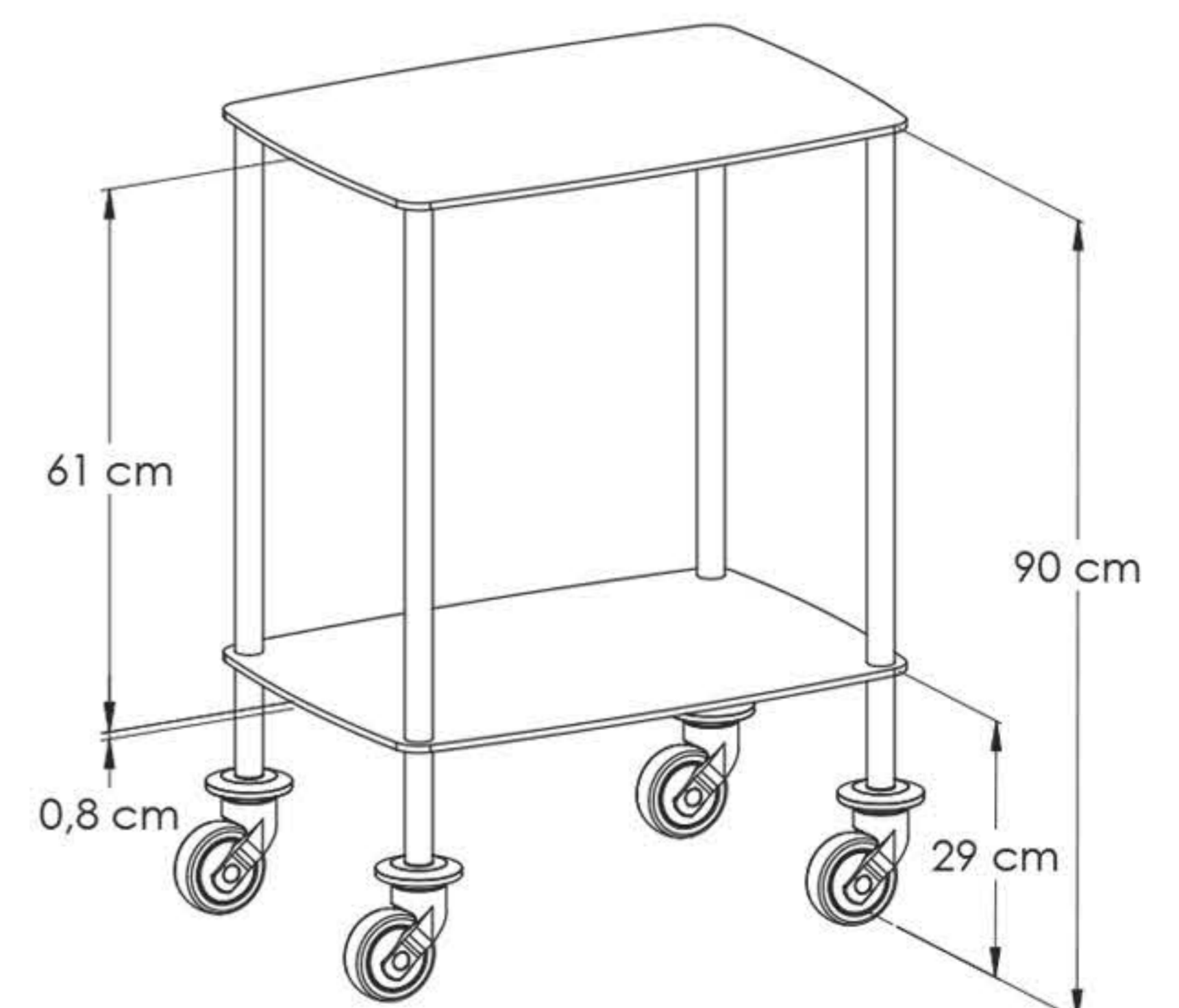
REF	DIMENSIONS
215	450 x 450 mm
220	650 x 450 mm
230	750 x 550 mm



Traitement antibactérien



REF 220.5.0



GUÉRIDONS COMPACT

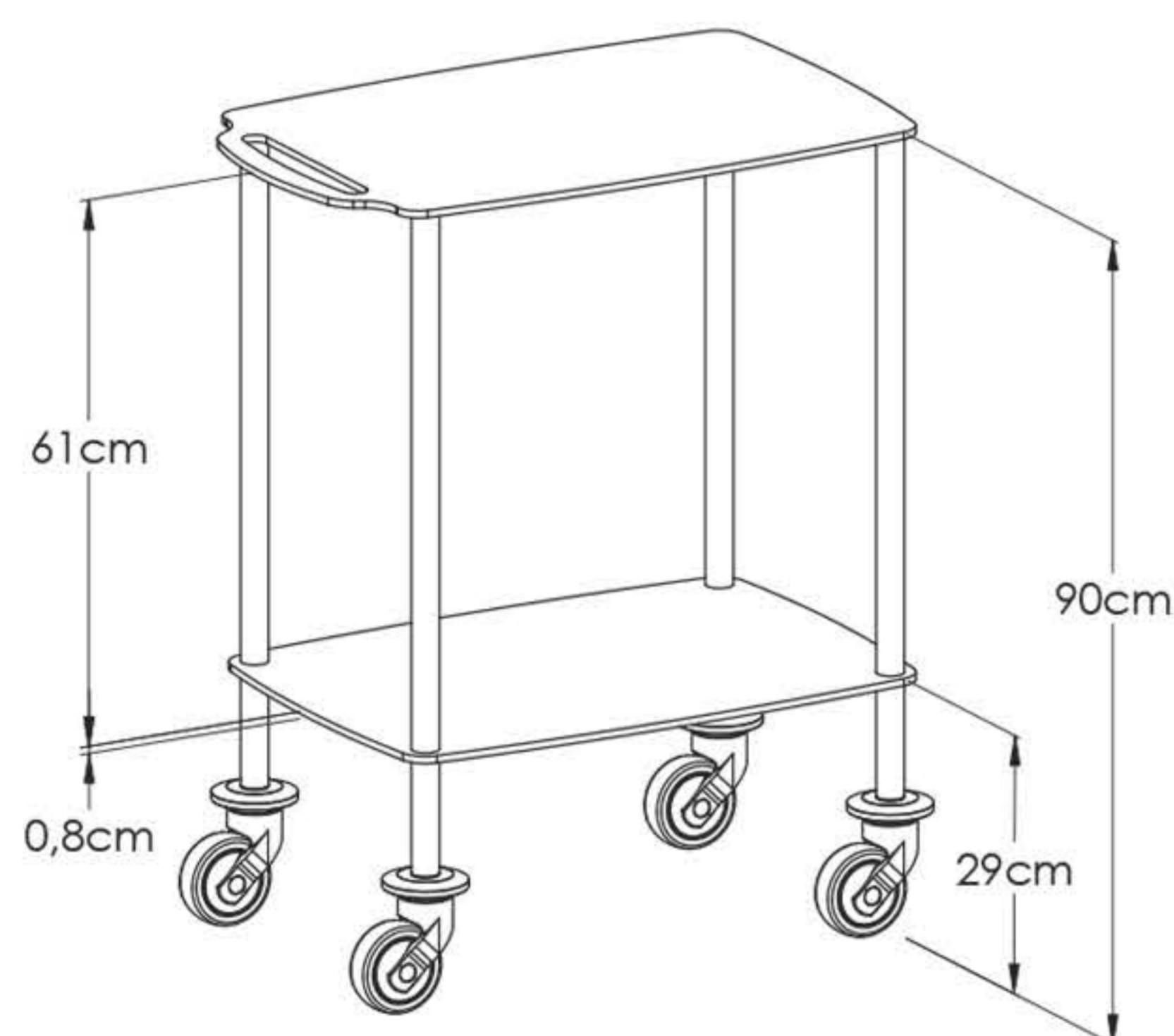
[2 plateaux]



REF 220P.8.2



REF 215.5612



REF 220.5.0



* Numéro de la couleur à préciser lors de votre commande.

Configurations, accessoires et options p. 24 à 27

ÉDITION 2021 **TOURNOX**
MOBILIER MÉDICO-CHIRURGICAL



GUÉRIDONS COMPACT

[3 plateaux]



REF 4402

REF 320.3.0



REF 320P.8.3

REF 9740 + 9741x4

REF 9743

REF 5128



REF 4402

REF 320AF.8500

Guéridon structure résine composite couleur et tube Ø 30 mm inox 18/10
 Plateaux dessus lisse résine composite avec ou sans poignée de guidage (en standard à gauche)
 Roues Ø 100 mm ABS avec galets pare-chocs
 En version 2 ou 3 plateaux

GUÉRIDONS 3 PLATEAUX

REF	DIMENSIONS
315	450 x 450 mm
320	650 x 450 mm
330	750 x 550 mm



GUÉRIDONS COMPACT

[3 plateaux]



Poignée
en standard à gauche



REF 320P.0.2

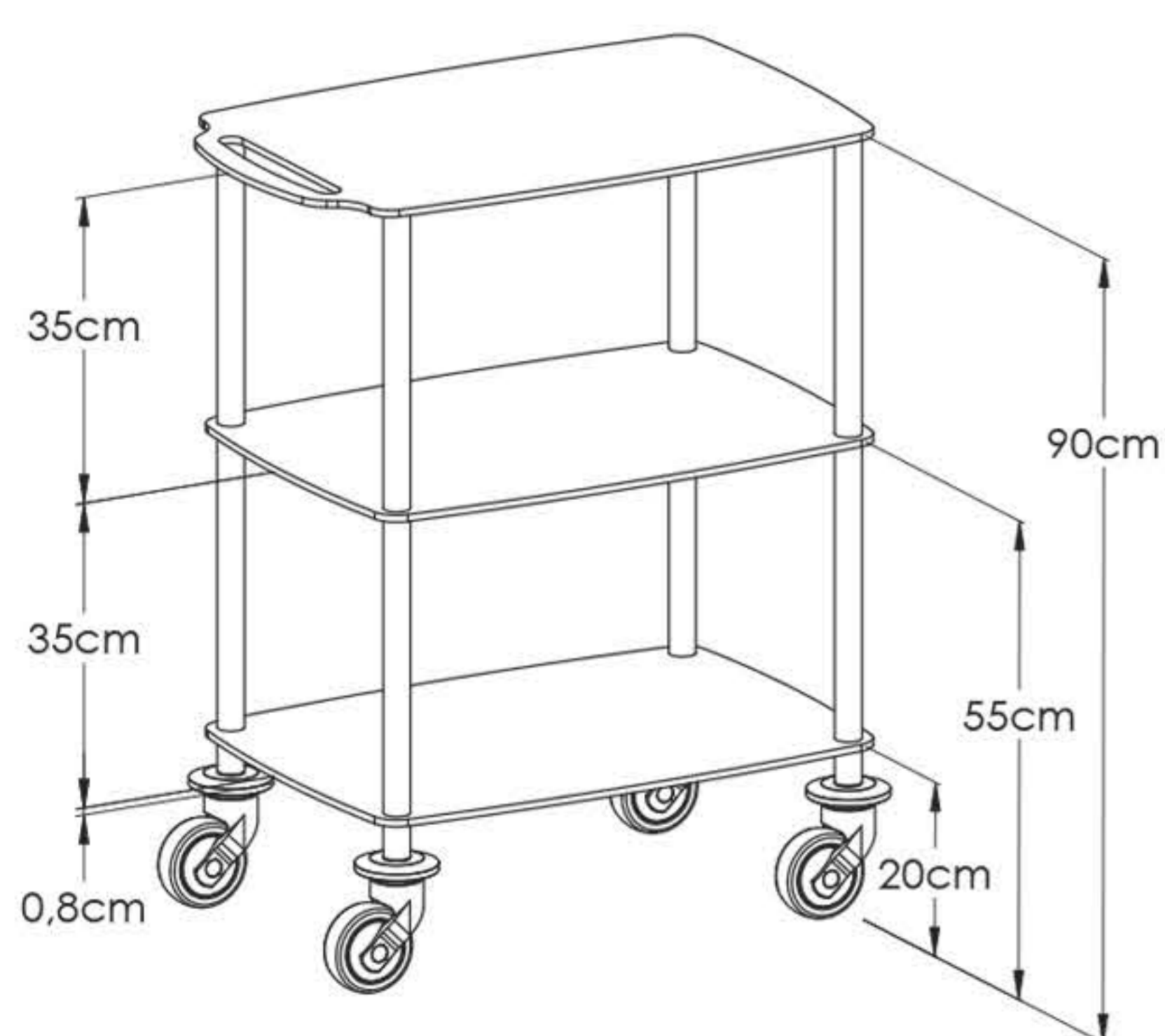
REF 5125



REF 320.3.0



REF 320A.3.0.5436



* Numéro de la couleur à préciser lors de votre commande.

Configurations, accessoires et options p. 24 à 27

ÉDITION 2021

TOURNOX
MOBILIER MÉDICO-CHIRURGICAL



GUÉRIDONS OVOÏDES

[2 plateaux]



REF 240

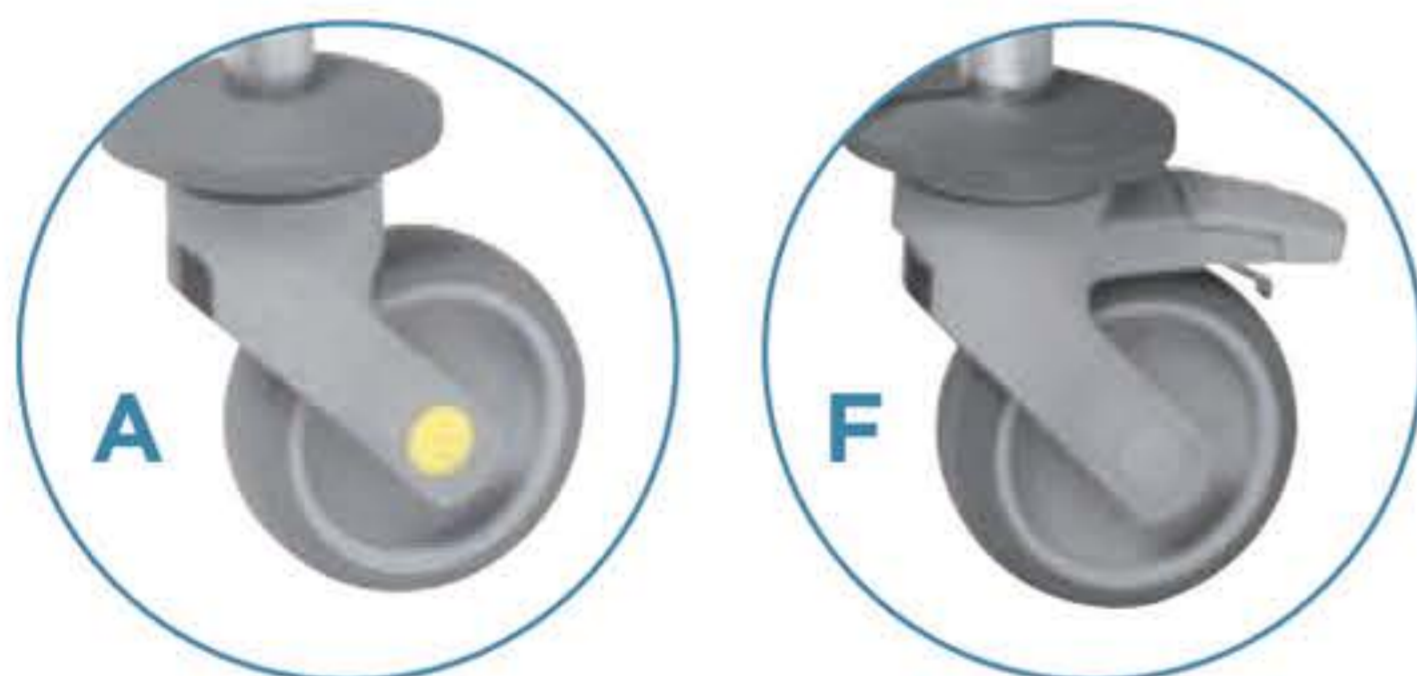


REF 240



REF 240.1.3

Roues antistatiques et/ou à freins en option au tarif



Guéridon plateaux résine composite couleur, structure tube ovale acier époxy

Plateaux dessus lisse résine composite avec ou sans poignée de guidage (en standard à gauche)

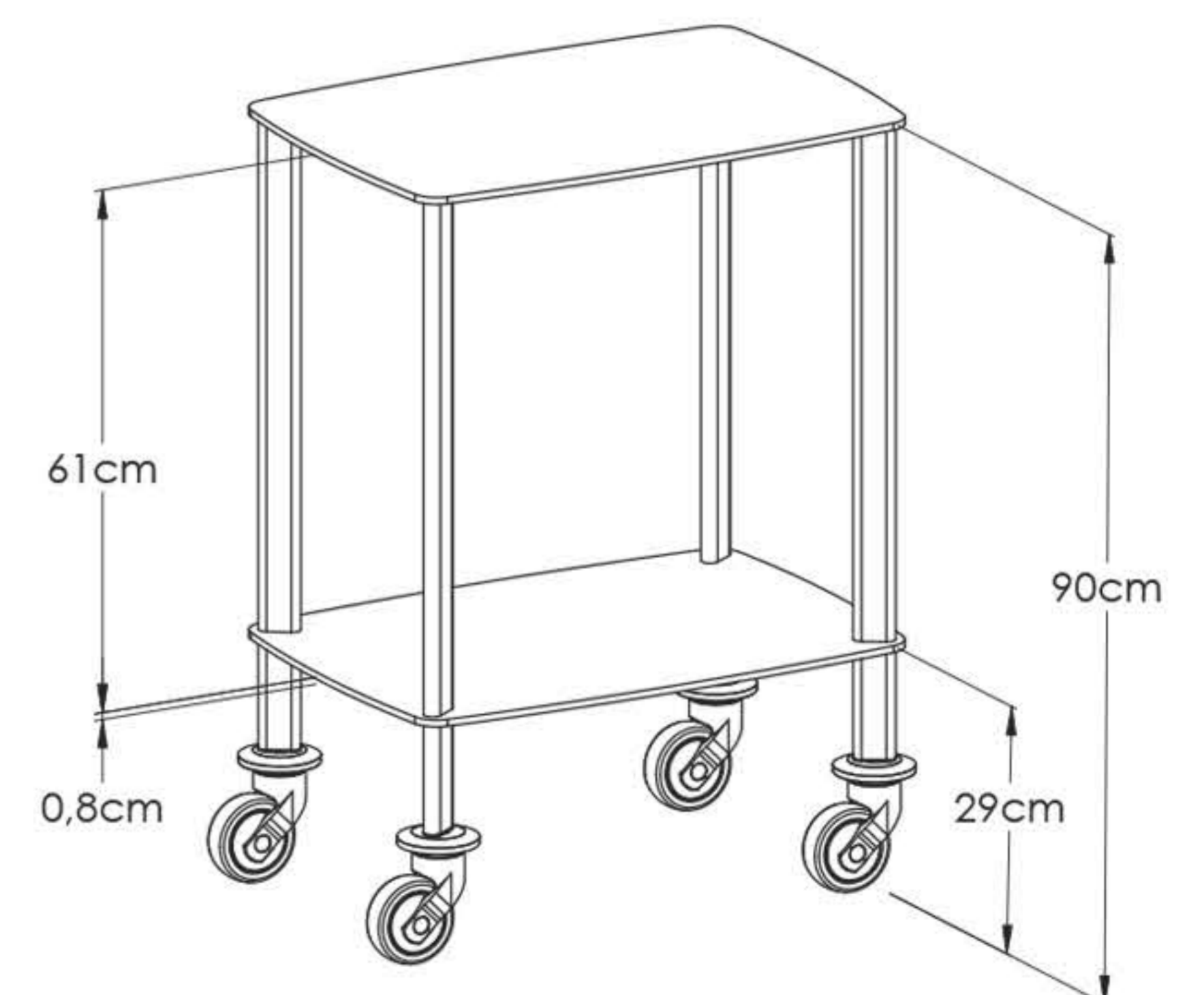
Roues Ø 100 mm ABS avec galets pare-chocs

En version 2 ou 3 plateaux

OVOÏDES 2 PLATEAUX

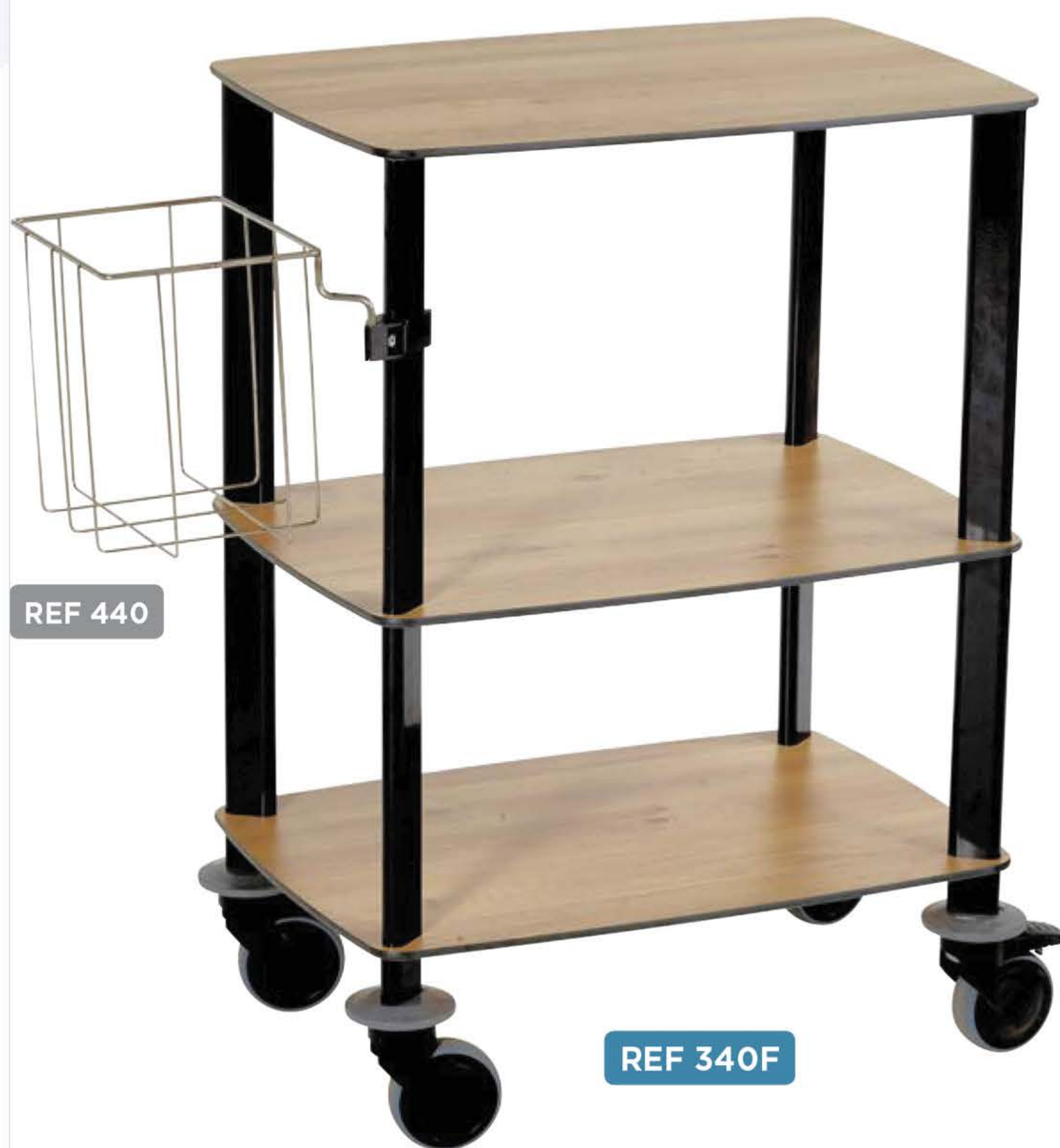
REF	DIMENSIONS
240	650 x 450 mm
250	750 x 550 mm

Roulettes noires uniquement sur montants noirs



GUÉRIDONS OVOÏDES

[3 plateaux]



REF 440

REF 340F



REF 340.0.2



REF 340

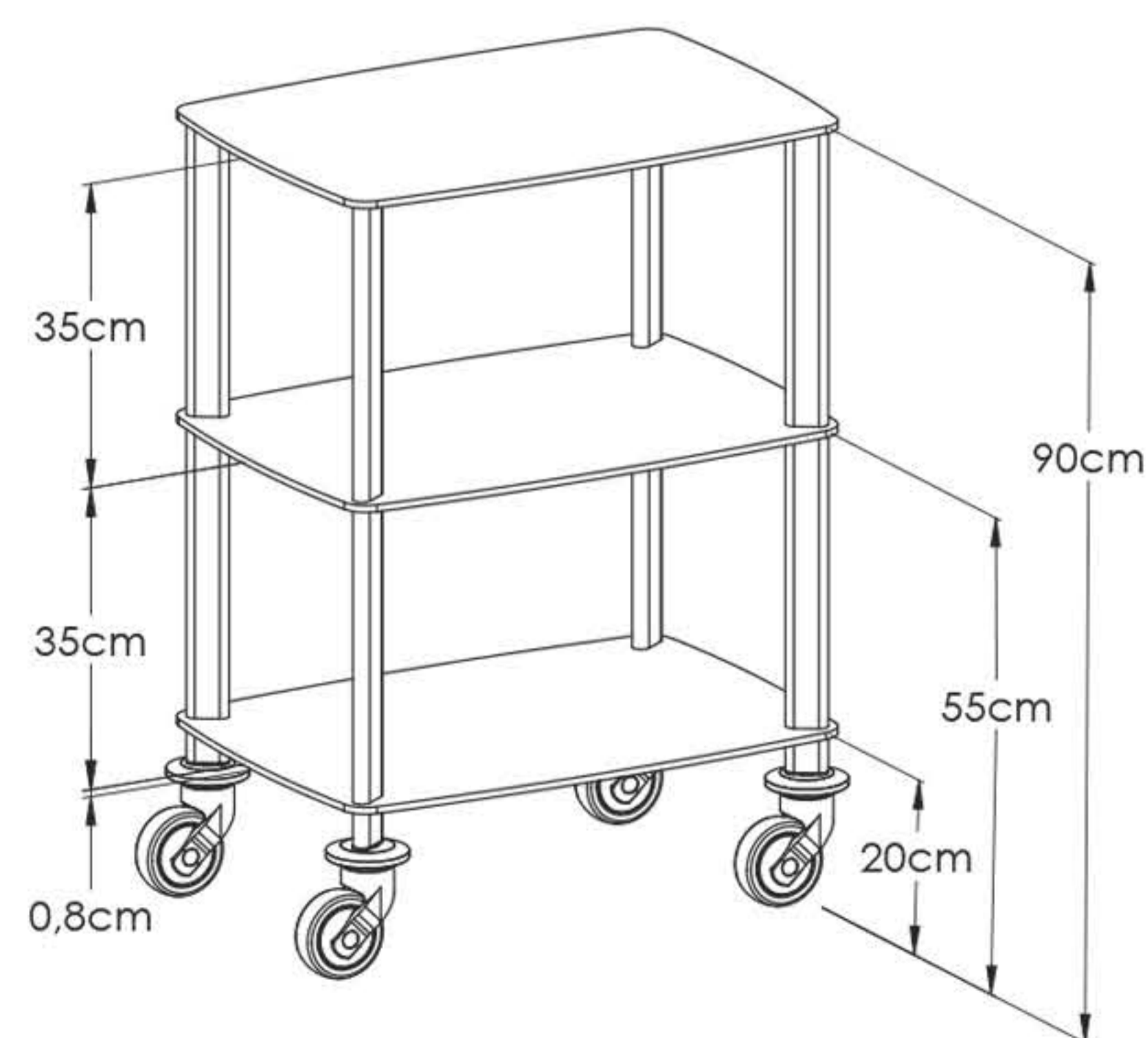
3 couleurs des montants
à préciser à la commande



* Numéro de la couleur à préciser lors de votre commande.

OVOÏDES 3 PLATEAUX

REF	DIMENSIONS
340	650 x 450 mm
350	750 x 550 mm



Configurations, accessoires et options p. 24 à 27

ÉDITION 2021

TOURNOX
MOBILIER MÉDICO-CHIRURGICAL



GUÉRIDONS INOX

[2 plateaux bords tombés]



REF 265.4.0

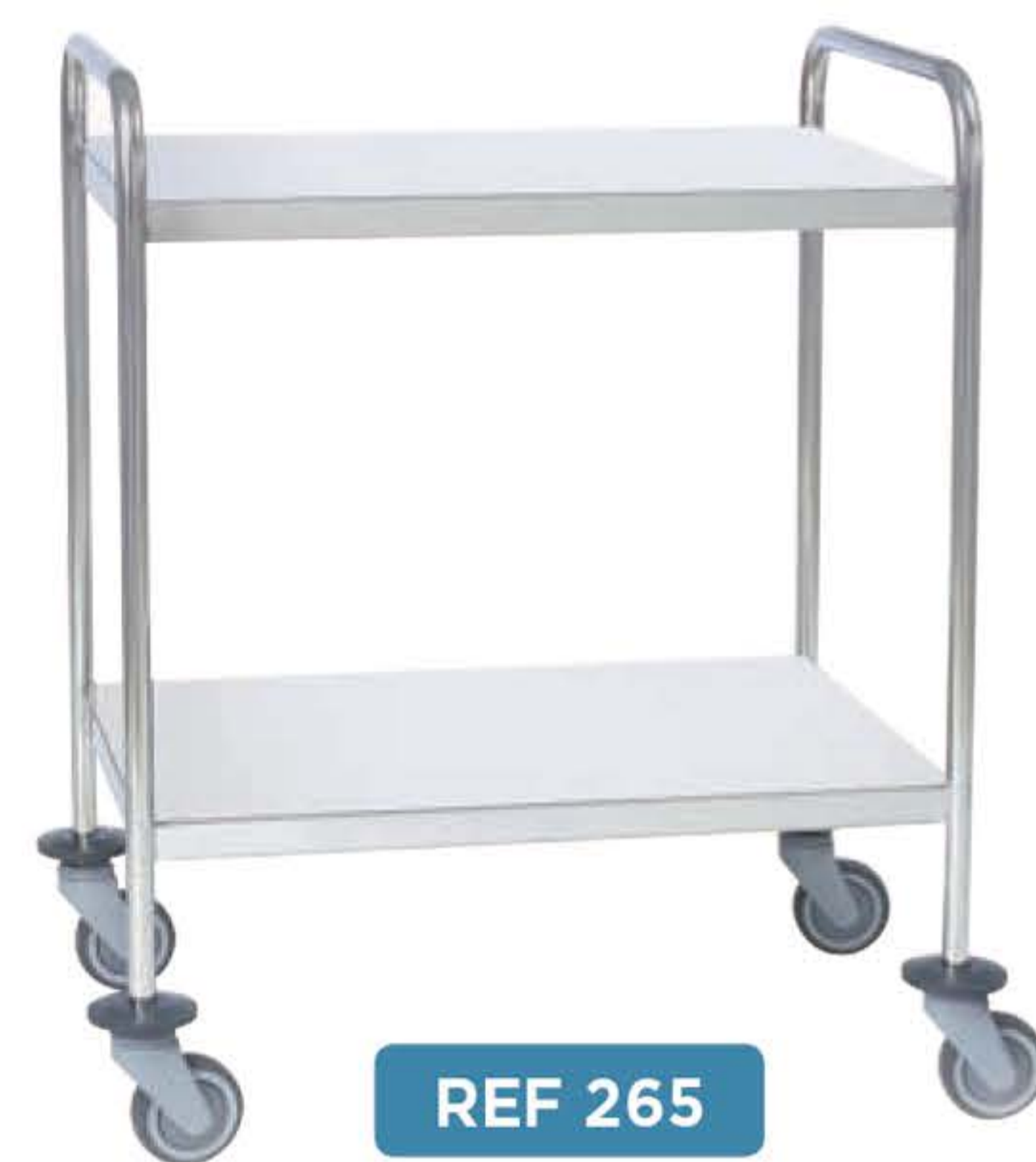


Galerie
Ø 6 mm

REF 440



REF 245



REF 265

REF 50542



REF 265F.1.2



REF 295

Guéridon structure et plateaux inox 18/10
entièrement soudés sous argon
Bâti cintré en tube Ø 25 poli brillant
Plateaux bords tombés insonorisés (bords lisses)
Roues Ø 100 mm ABS avec galets pare-chocs
En version 2 ou 3 plateaux

INOX BORDS TOMBÉS 2 PLATEAUX

REF	DIMENSIONS
245	400 x 400 mm
265	600 x 400 mm
275	750 x 500 mm
295	900 x 600 mm

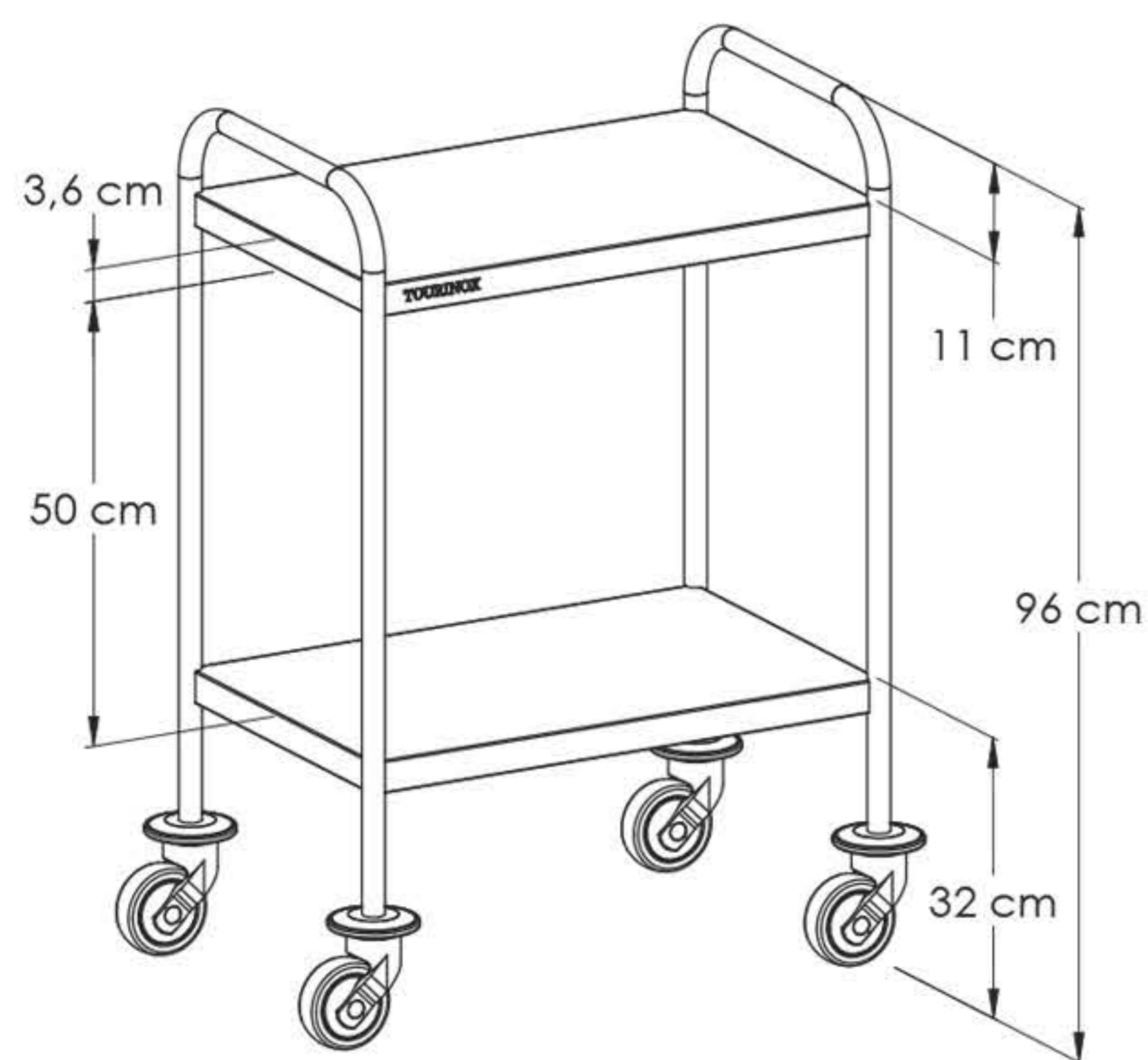


GUÉRIDONS INOX

[2 plateaux bords tombés]



Soudure argon pour une meilleure résistance



GUÉRIDONS INOX

[2 plateaux bords relevés]



REF 266.4.1



REF 276



REF 266

Roues antistatiques et/ou à freins en option au tarif



- Guéridon structure et plateaux inox 18/10 entièrement soudés sous argon
- Bâti cintré en tube Ø 25 poli brillant
- Plateaux bords relevés insonorisés
- Roues Ø 100 mm ABS avec galets pare-chocs
- En version 2 ou 3 plateaux

INOX BORDS RELEVÉS 2 PLATEAUX

REF	DIMENSIONS
246	400 x 400 mm
266	600 x 400 mm
276	750 x 500 mm
296	900 x 600 mm

Configurations, accessoires et options p. 24 à 27



GUÉRIDONS INOX

[2 plateaux bords relevés]



REF 266F.0.2

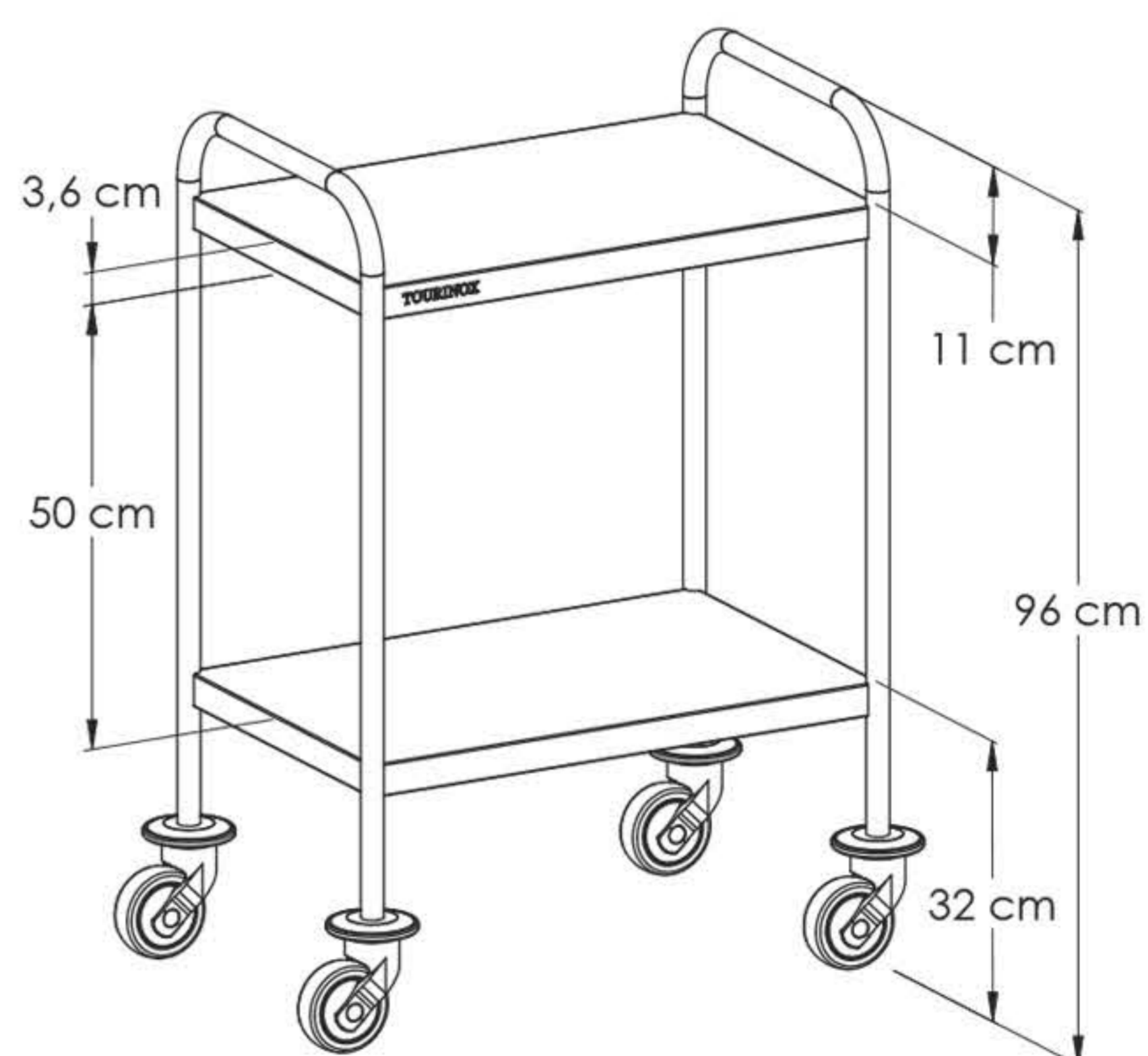


REF 266.4.5610



REF 5125

REF 296



GUÉRIDONS INOX

[3 plateaux bords tombés]



REF 365.2.0



REF 365.7.1

Guéridon structure et plateaux inox 18/10 entièrement soudés sous argon
 Bâti cintré en tube Ø 25 poli brillant
 Plateaux bords tombés insonorisés (bords lisses)
 Roues Ø 100 mm ABS avec galets pare-chocs
 En version 2 ou 3 plateaux

INOX BORDS TOMBÉS 3 PLATEAUX

REF	DIMENSIONS
345	400 x 400 mm
365	600 x 400 mm
375	750 x 500 mm
395	900 x 600 mm



REF 366.7.1.5610



GUÉRIDONS INOX

[3 plateaux bords relevés]

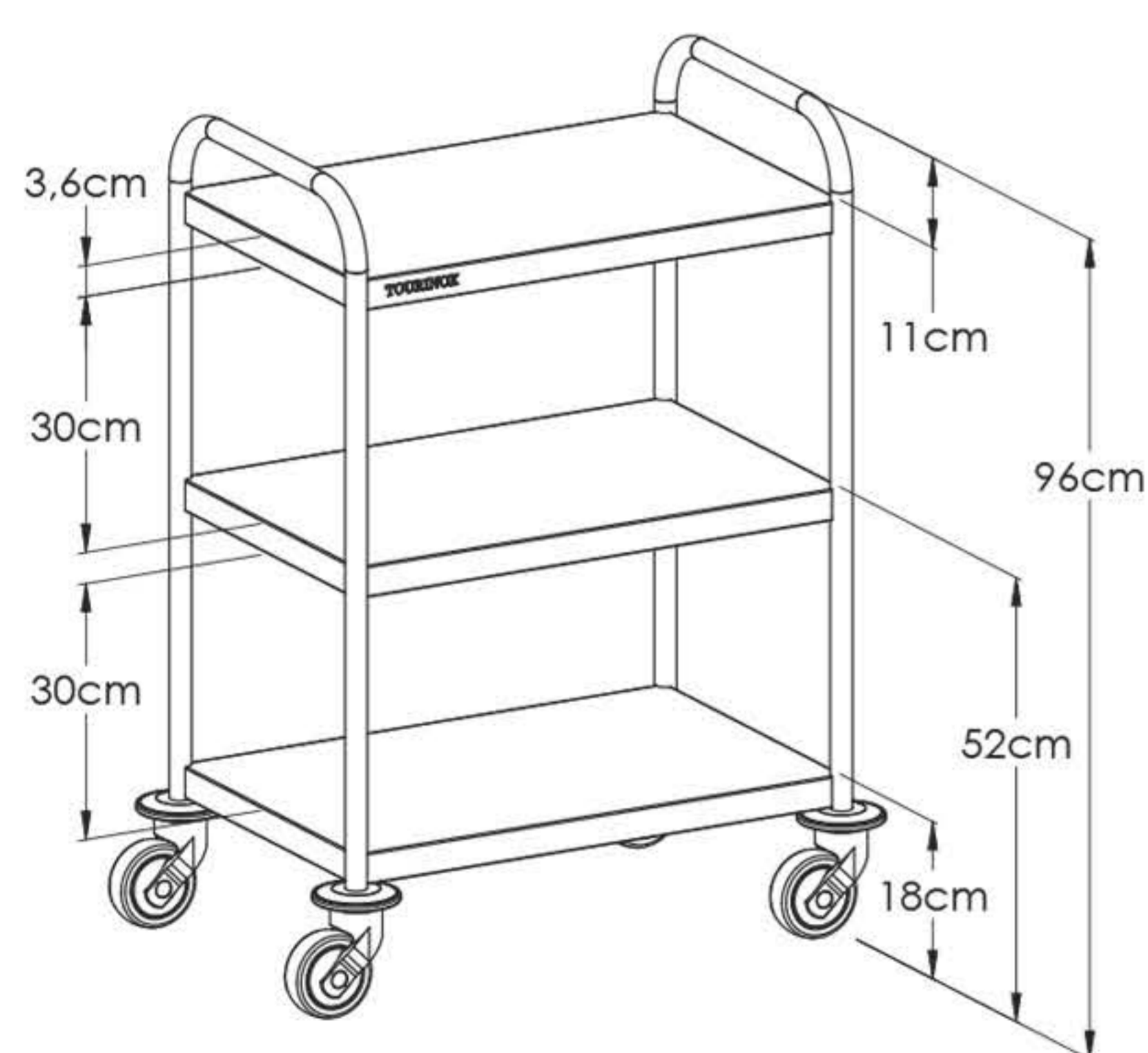
Bords relevés 1 cm



REF 366.2.0



REF 346



INOX BORDS RELEVÉS 3 PLATEAUX

REF	DIMENSIONS
346	400 x 400 mm
366	600 x 400 mm
376	750 x 500 mm
396	900 x 600 mm



REF 366.0.2



GUÉRIDONS INOX

[Sans poignée bords tombés]



Entièrement soudé pour une meilleure résistance



REF 25



REF 253F.8.2



REF 4405

REF 25F.5.12

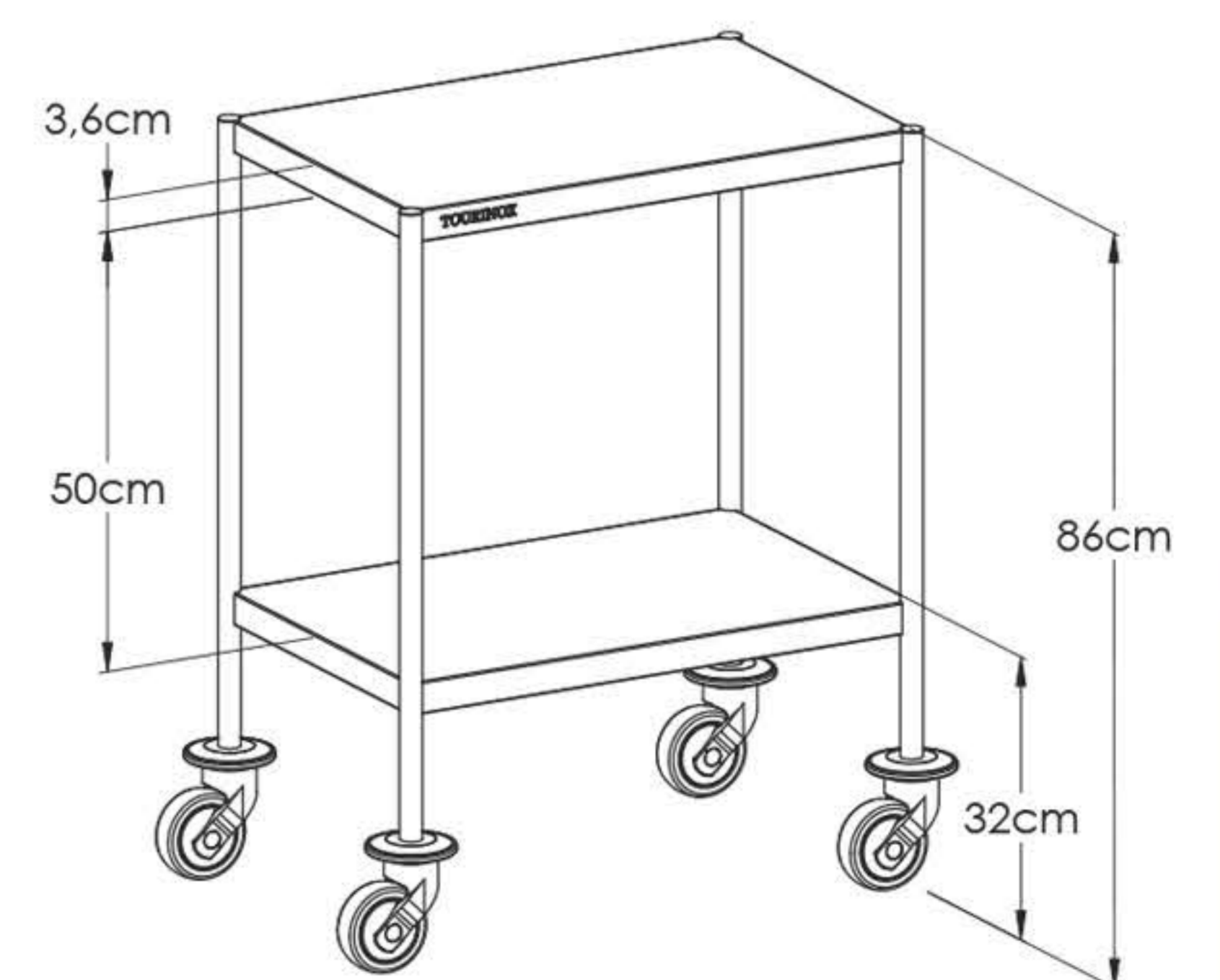
Guéridon structure et plateaux inox 18/10 entièrement soudés sous argon
 Bâti Ø 25 poli brillant
 Plateaux bords tombés insonorisés (bords lisses)
 Roues Ø 100 mm ABS avec galets pare-chocs
 En version 2 ou 3 plateaux

INOX 2 PLATEAUX

REF	DIMENSIONS
25	600 x 400 mm
35	750 x 500 mm

INOX 3 PLATEAUX

REF	DIMENSIONS
253	600 x 400 mm
353	750 x 500 mm

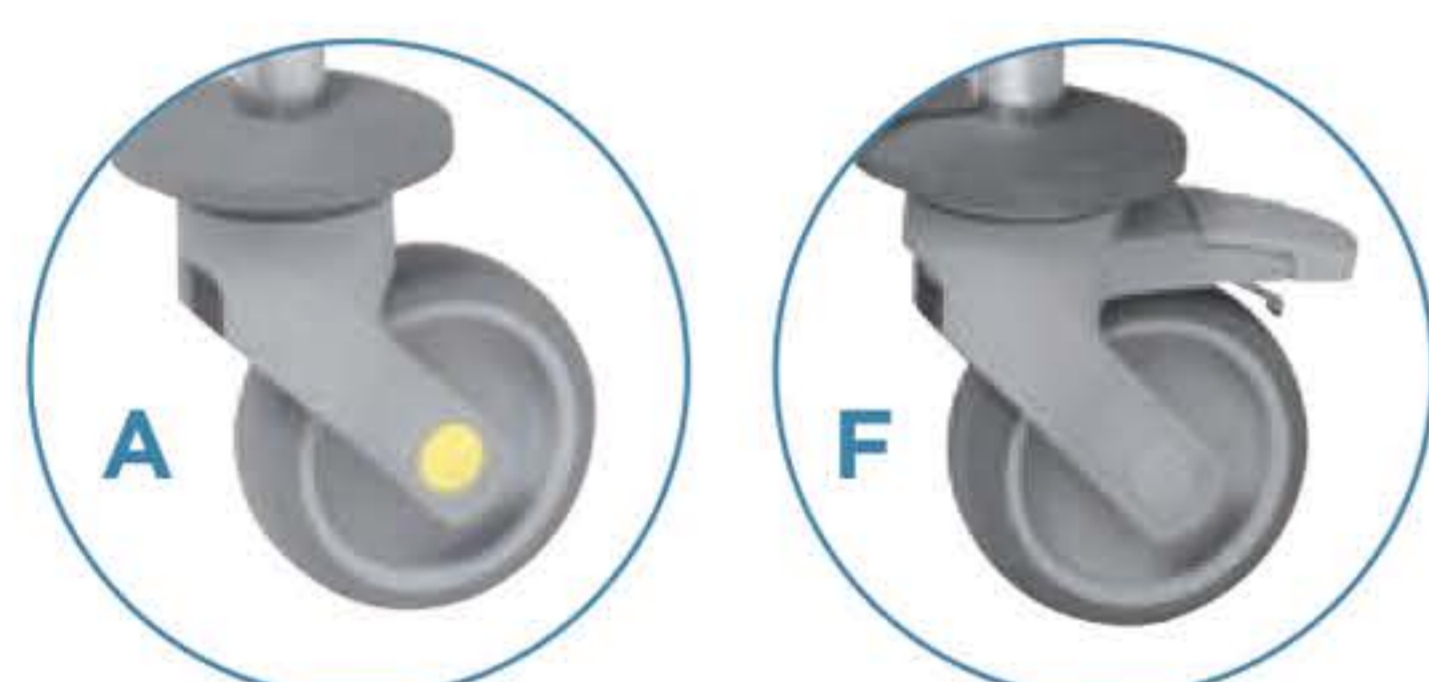


GUÉRIDONS INOX

[Sans poignée bords relevés]



Roues antistatiques et/ou à freins en option au tarif



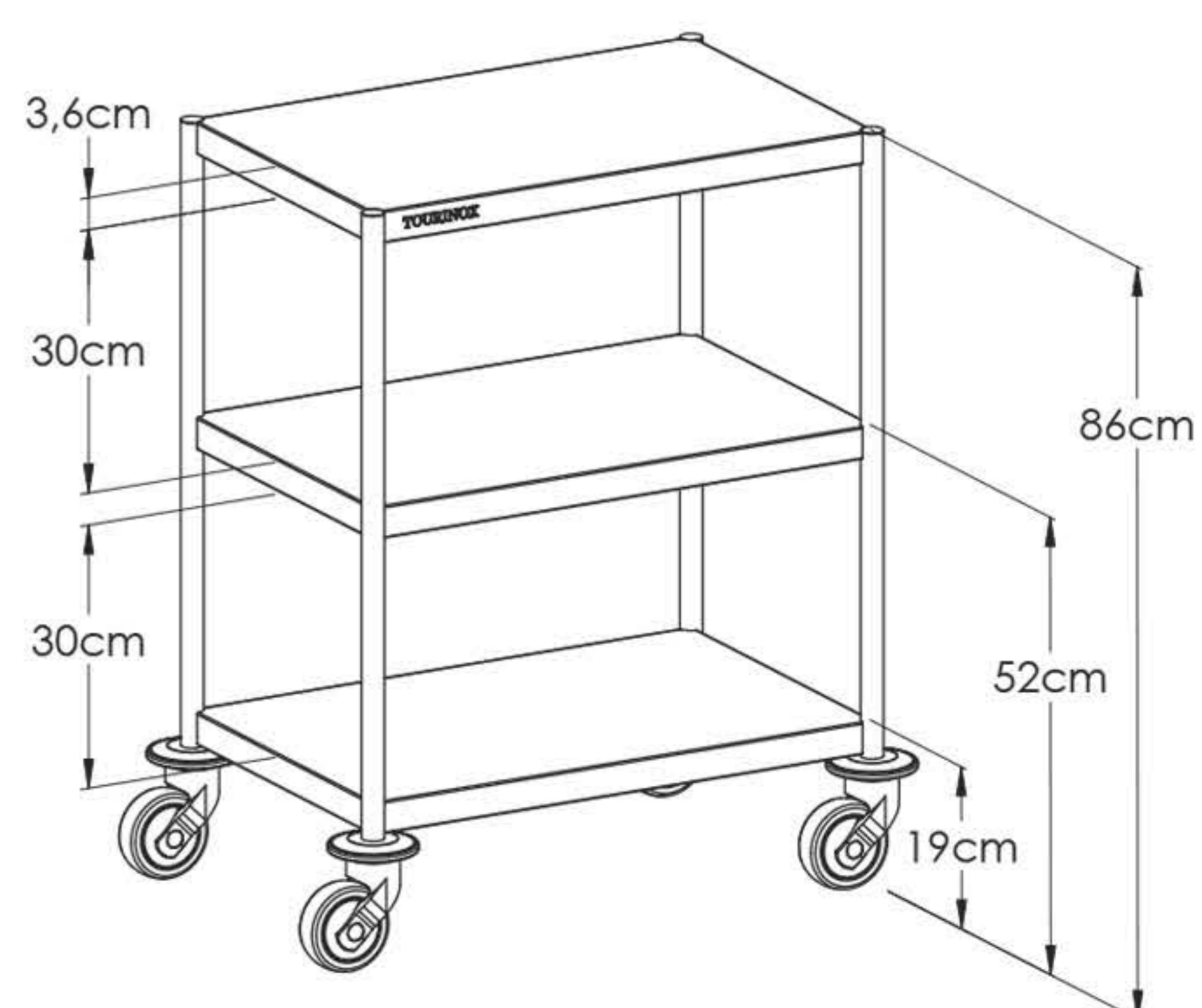
TENTE
BETTER MOBILITY. BETTER LIFE.

INOX 2 PLATEAUX

INOX 3 PLATEAUX

REF	DIMENSIONS
26	600 x 400 mm
36	750 x 500 mm

REF	DIMENSIONS
263	600 x 400 mm
363	750 x 500 mm



GUÉRIDONS INOX COULEUR

[2 plateaux sans poignée]



REF 55.8.6



REF 34



REF 74

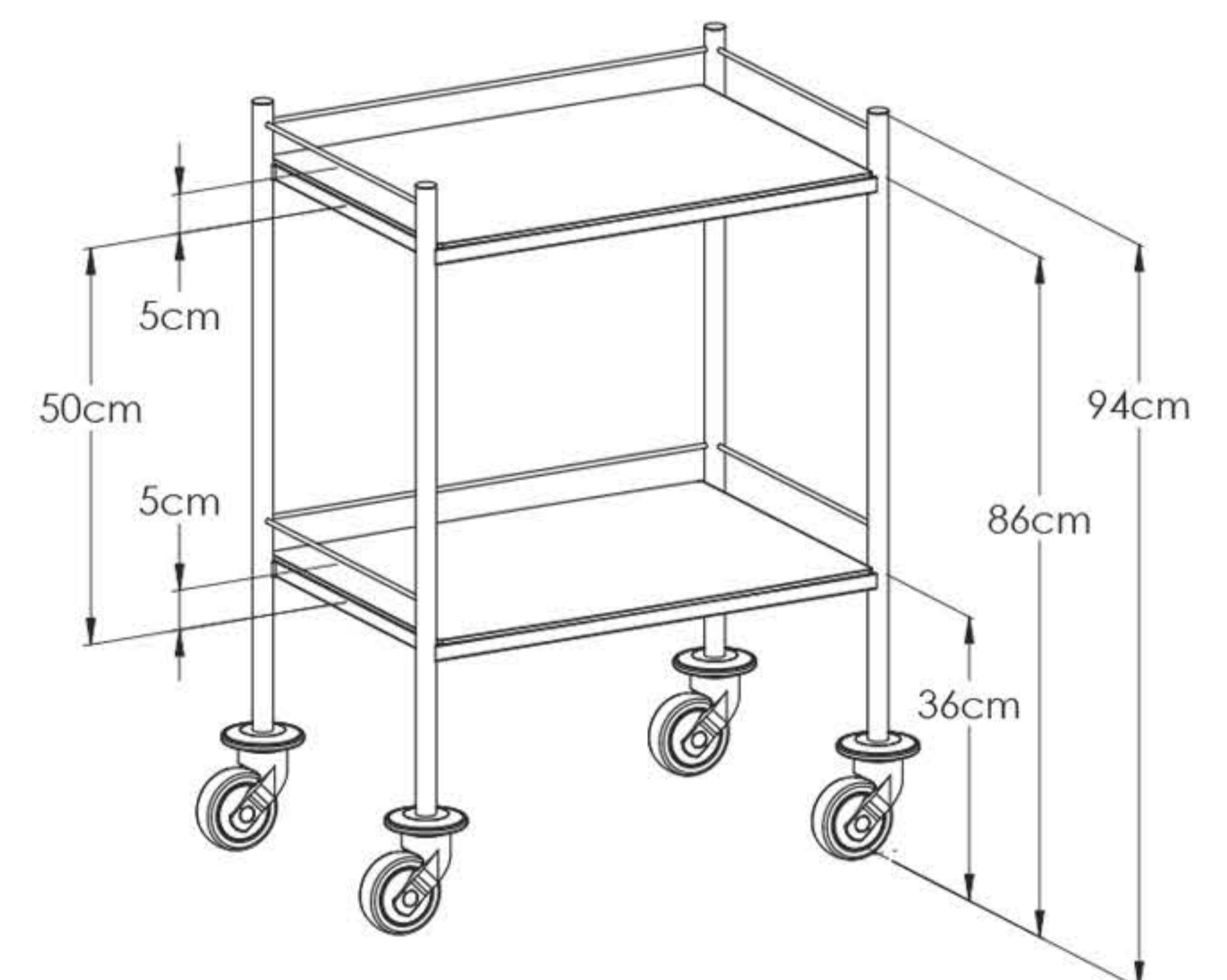
Guéridon structure inox 18/10
entièrement soudés sous argon
Bâti Ø 25 poli brillant
Plateaux résine composite couleur
Roues Ø 100 mm ABS avec galets pare-chocs
En version 2 ou 3 plateaux

INOX COULEUR 2 PLATEAUX

REF	DIMENSIONS
34	400 x 400 mm
55	600 x 400 mm
74	750 x 500 mm



Traitement antibactérien



GUÉRIDONS INOX COULEUR

[3 plateaux sans poignée]



REF 553



REF 553.8.2



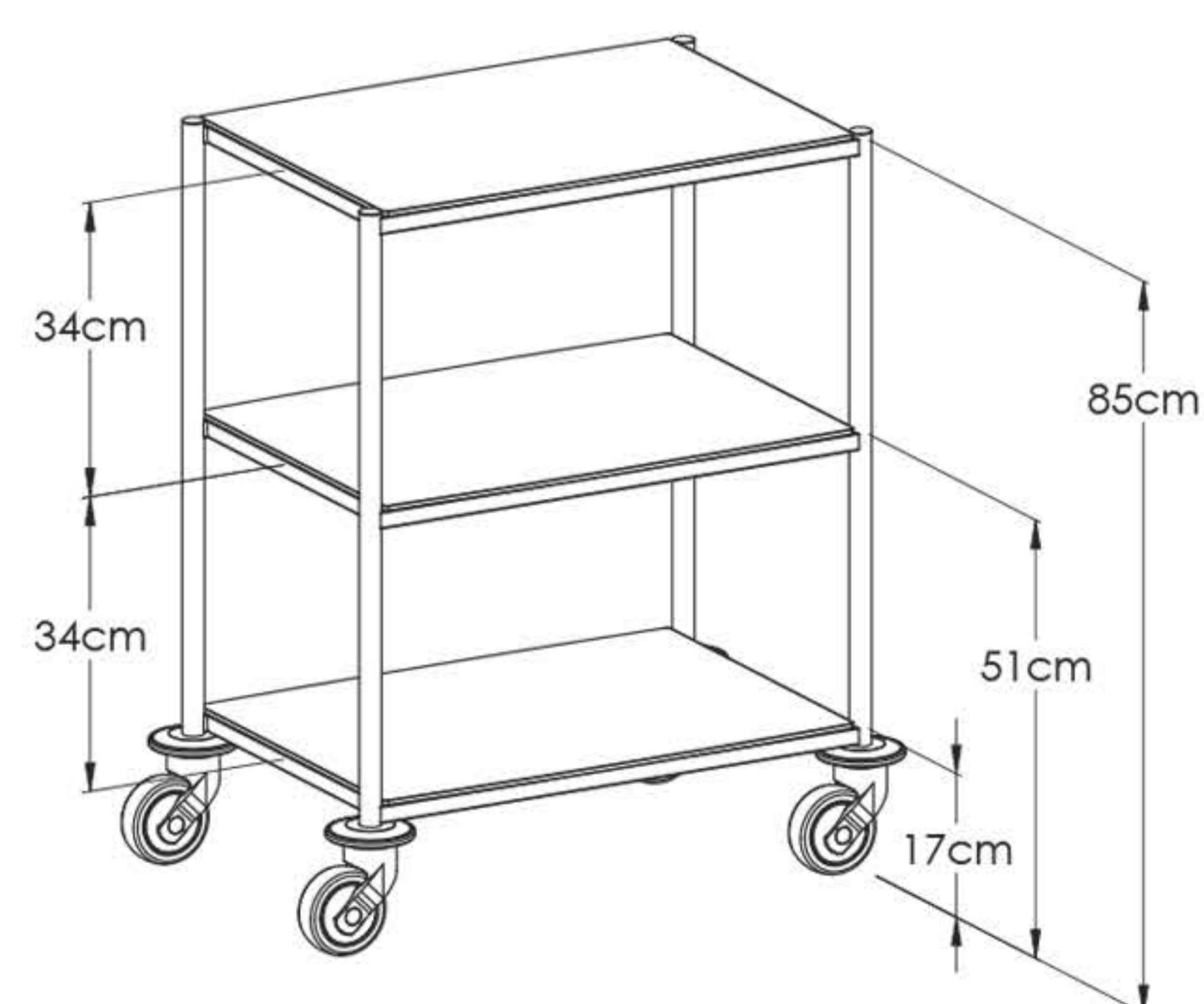
REF 553.3.12

INOX COULEUR 3 PLATEAUX

REF	DIMENSIONS
343	400 x 400 mm
553	600 x 400 mm
743	750 x 500 mm



* Numéro de la couleur à préciser lors de votre commande.



Configurations, accessoires et options p. 24 à 27

ÉDITION 2021

TOURNOX
MOBILIER MÉDICO-CHIRURGICAL



GUÉRIDONS INOX COULEUR

[2 plateaux]



REF 210



REF 205.4.0



REF 210.0.1

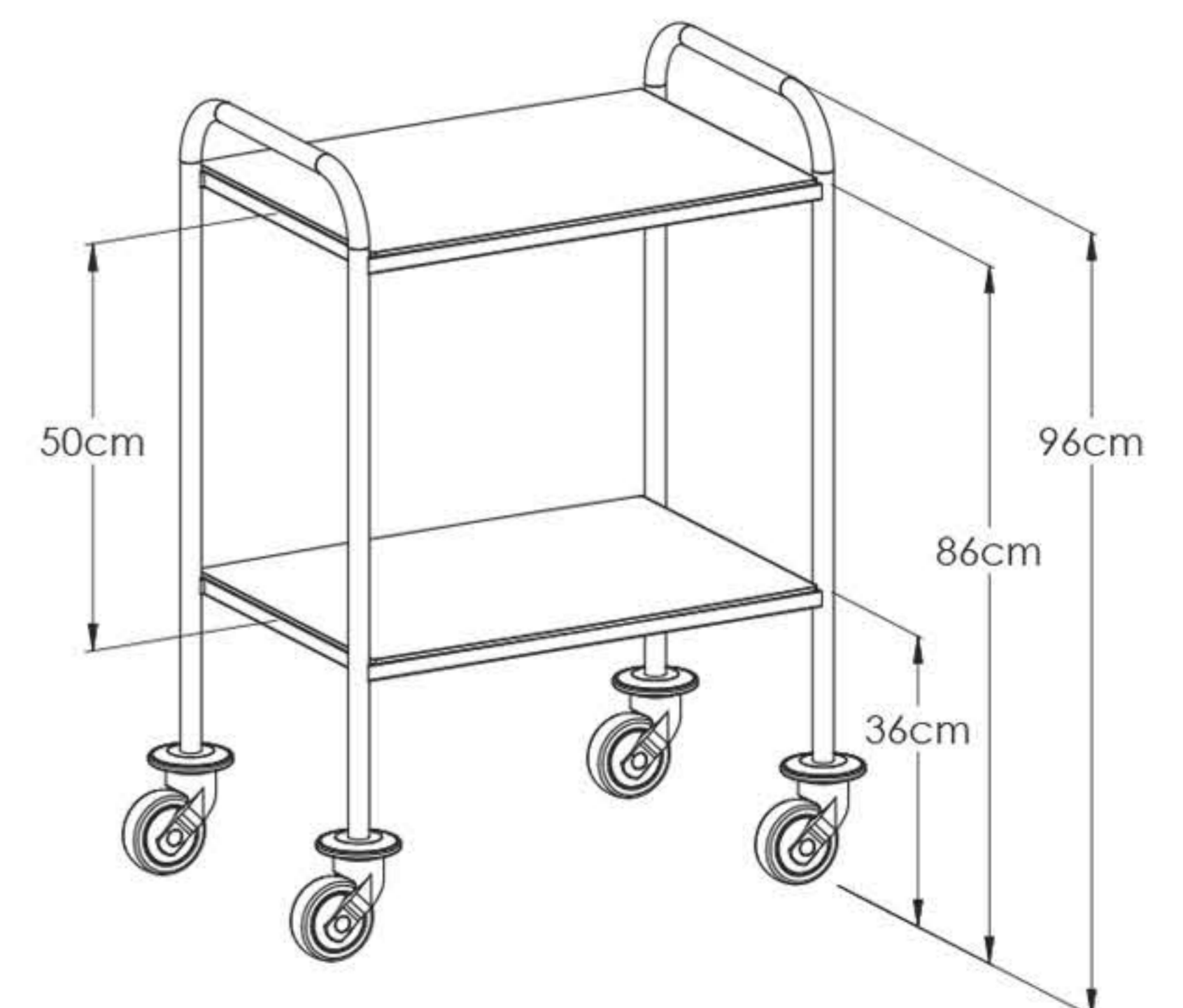
Guéridon structure inox 18/10
entièrement soudés sous argon
Bâti Ø 25 poli brillant
Plateaux résine composite couleur
Roues Ø 100 mm ABS avec galets pare-chocs
En version 2 ou 3 plateaux

COULEUR 2 PLATEAUX

REF	DIMENSIONS
205	400 x 400 mm
210	600 x 400 mm
211	750 x 500 mm
221	900 x 600 mm



Traitement antibactérien



GUÉRIDONS INOX COULEUR

[2 plateaux]



* Numéro de la couleur à préciser lors de votre commande.

Configurations, accessoires et options p. 24 à 27

ÉDITION 2021 **TOURNOX**
MOBILIER MÉDICO-CHIRURGICAL



GUÉRIDONS INOX COULEUR

[3 plateaux]

GUÉRIDONS

22



REF 310.1.1



REF 310.0.2



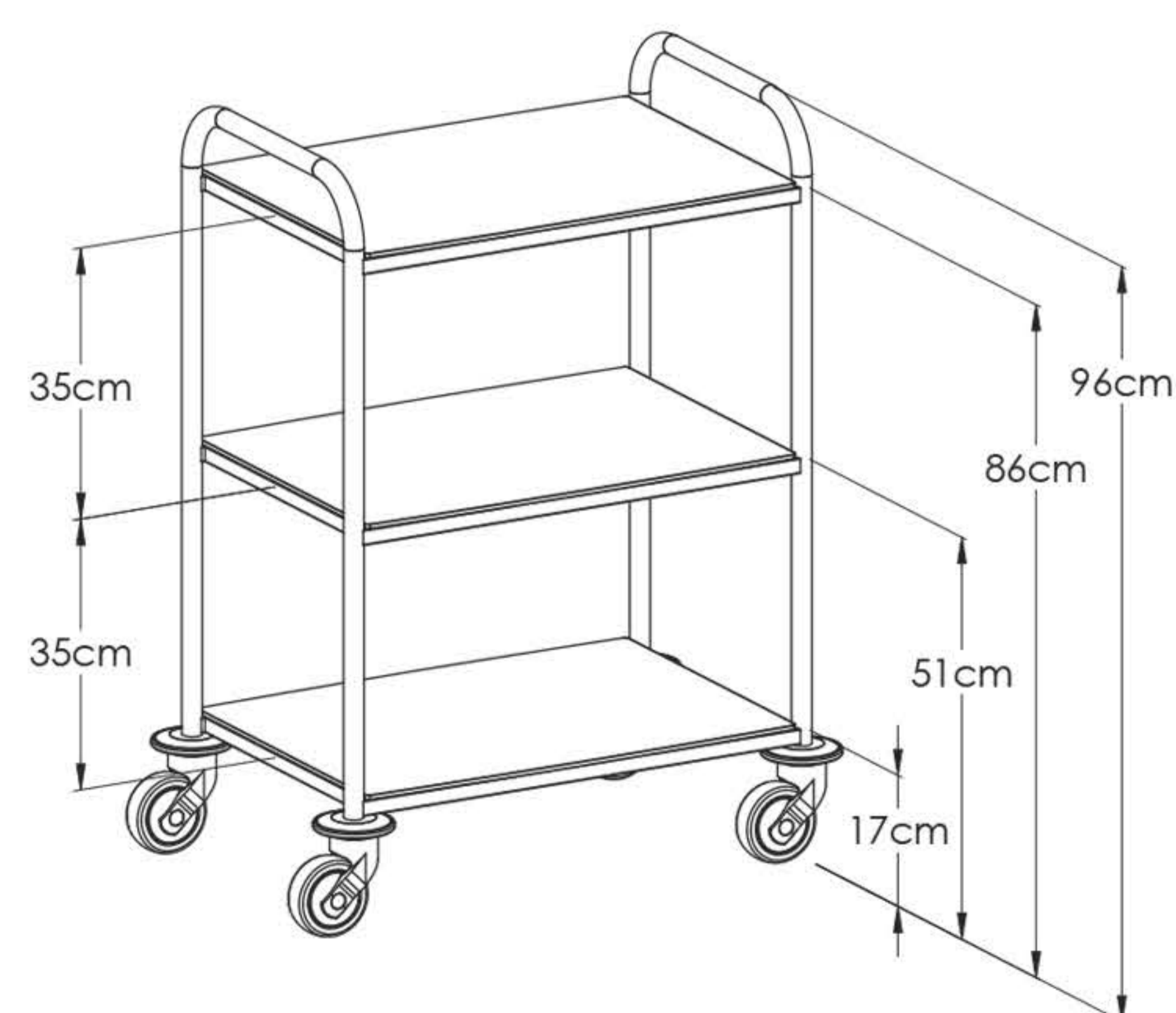
REF 310.2.0

COULEUR 3 PLATEAUX

REF	DIMENSIONS
305	400 x 400 mm
310	600 x 400 mm
311	750 x 500 mm
321	900 x 600 mm



* Numéro de la couleur à préciser lors de votre commande.



CHARIOTS DE SERVICE

[Plastique]

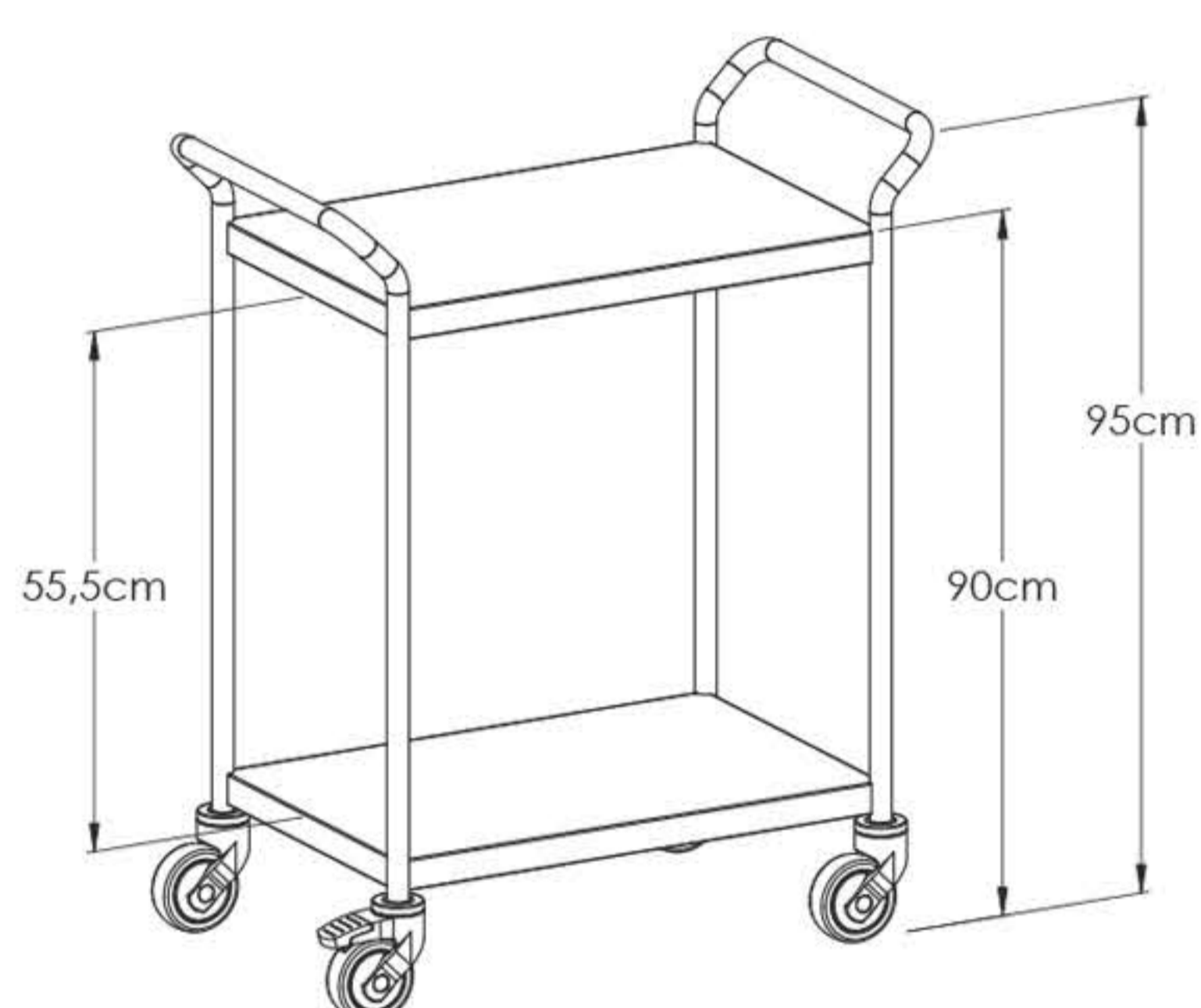


REF 312

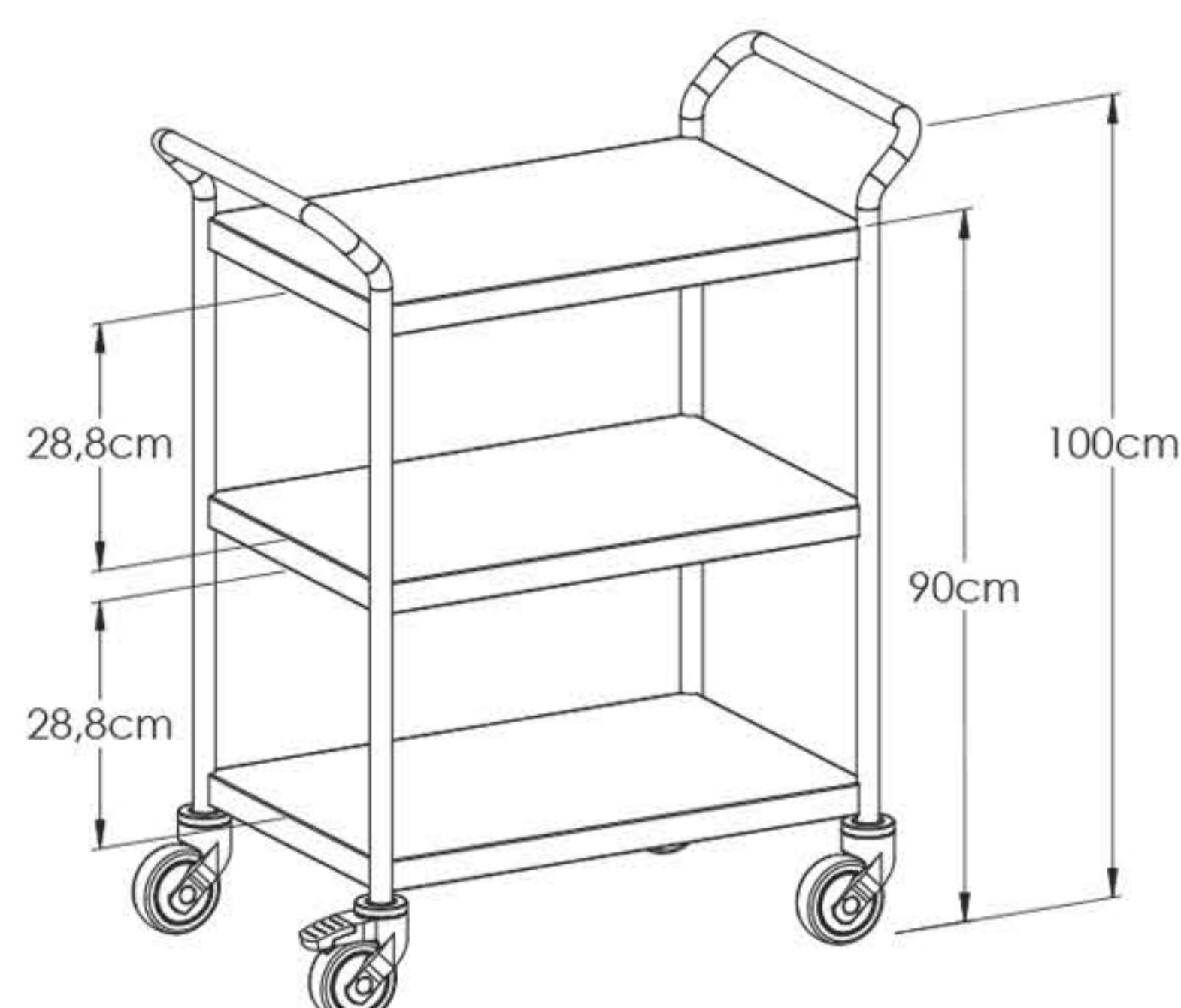
REF 50640



REF 313



REF 433



CHARIOTS DE SERVICE

REF	DIMENSIONS
312	790 x 480 x 950 mm
313	790 x 480 x 1000 mm
433	1100 x 520 x 1020 mm

Montants aluminium anodisés

Plateaux plastique 3 bords relevés

Charge totale maximale 120 kg répartie sur l'ensemble

Poignées de poussée ergonomique incluses

Roues Ø 100 mm dont 2 à freins

En version 2 ou 3 plateaux

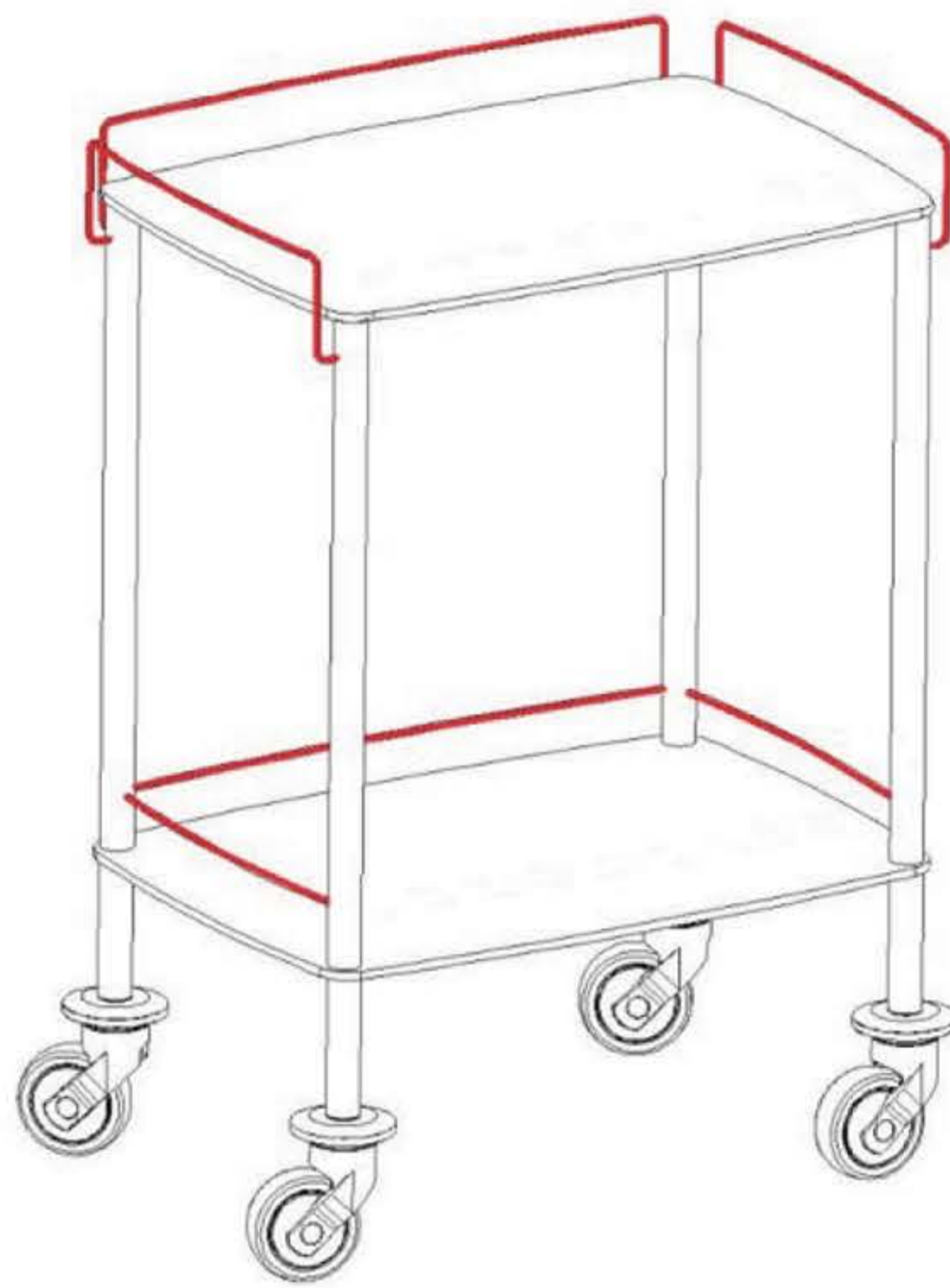


ACCESSOIRES ET OPTIONS

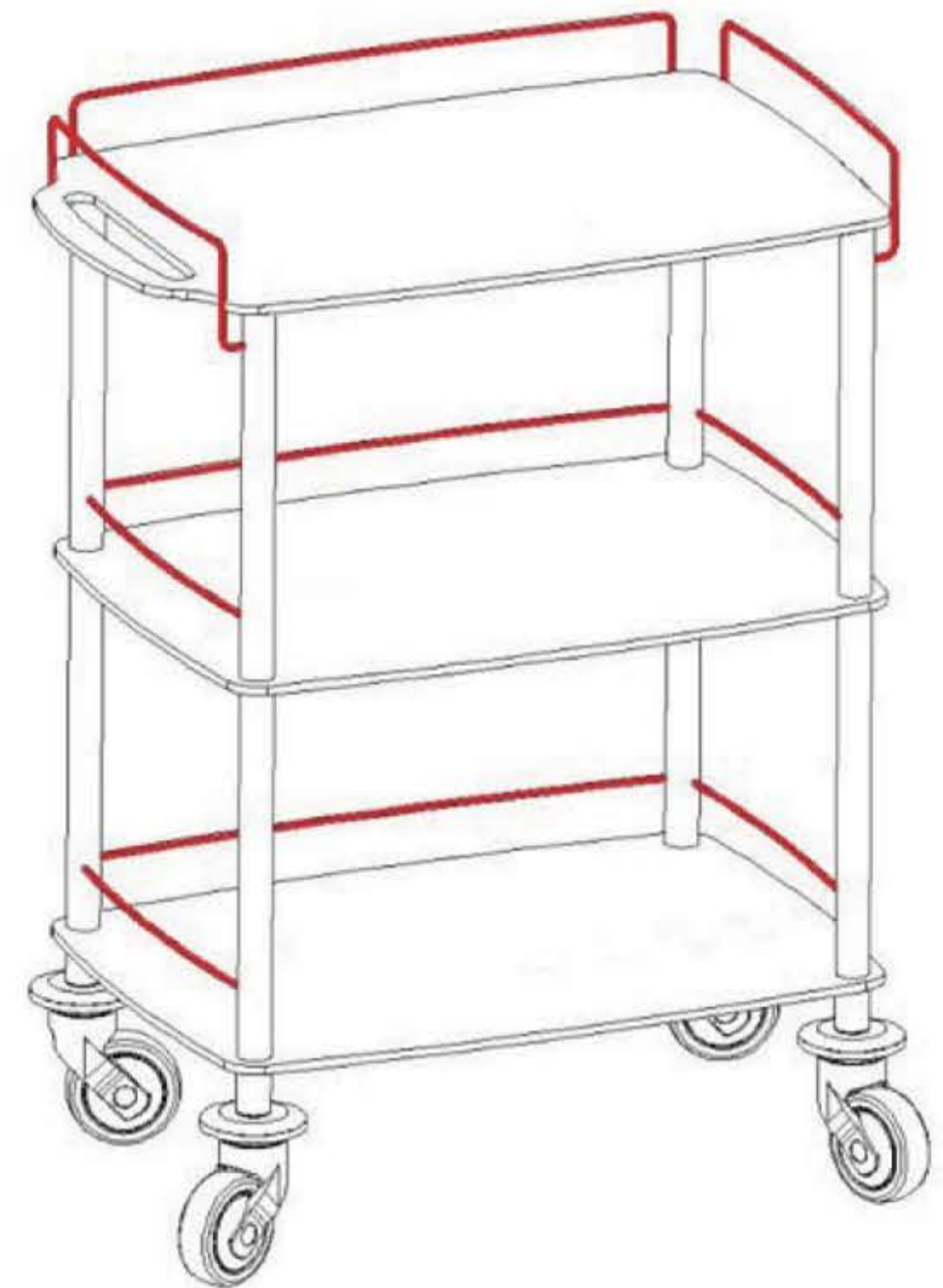
[Configuration galeries]

Exemple d'une même configuration sur différents types de guéridons (2 ou 3 plateaux, avec ou sans poignées).

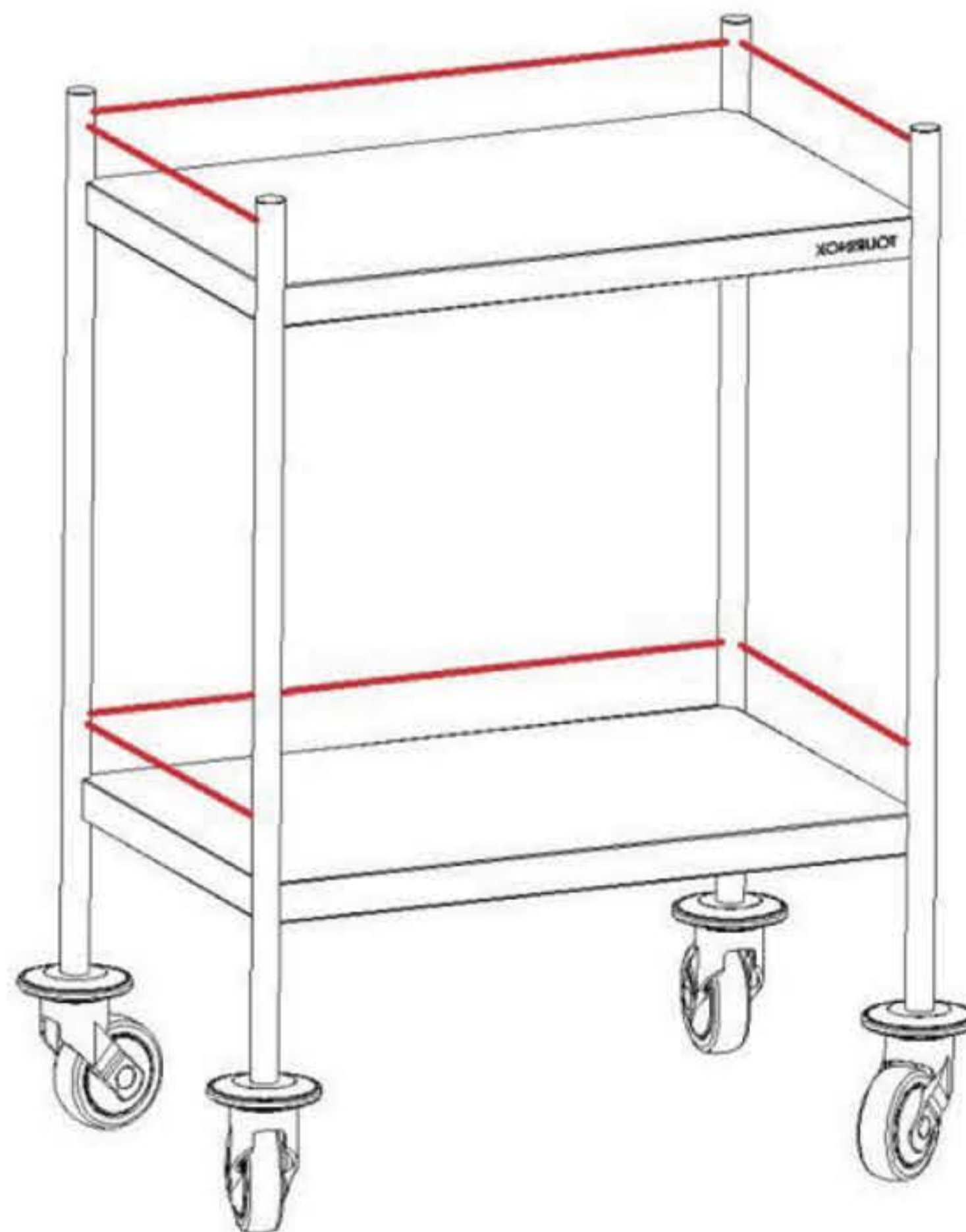
GUÉRIDONS COMPACT



GUÉRIDONS COMPACT avec poignées



GUÉRIDONS INOX



GUÉRIDONS INOX avec poignées



Pour les différentes configurations possibles de vos galeries, se référer à la documentation technique disponible sur demande. Pour votre commande, préciser le n° de la configuration choisie dans cette documentation.



ACCESSOIRES ET OPTIONS

[Tiroirs & séparateurs]

Tiroirs pour guéridons inox et inox/couleur



600 x 400 mm

REF 20260 (inox)

REF 20265 (couleur)



600 x 400 mm

REF 2 x 20260 (inox)

REF 2 x 20265 (couleur)



600 x 400 mm

REF 20200 (inox)

REF 20205 (couleur)



400 x 400 mm

REF 20340 (inox)

REF 20345 (couleur)

750 x 500 mm

REF 30320 (inox)

REF 30325 (couleur)

750 x 500 mm

REF 2 x 30320 (inox)

REF 2 x 30325 (couleur)

750 x 500 mm

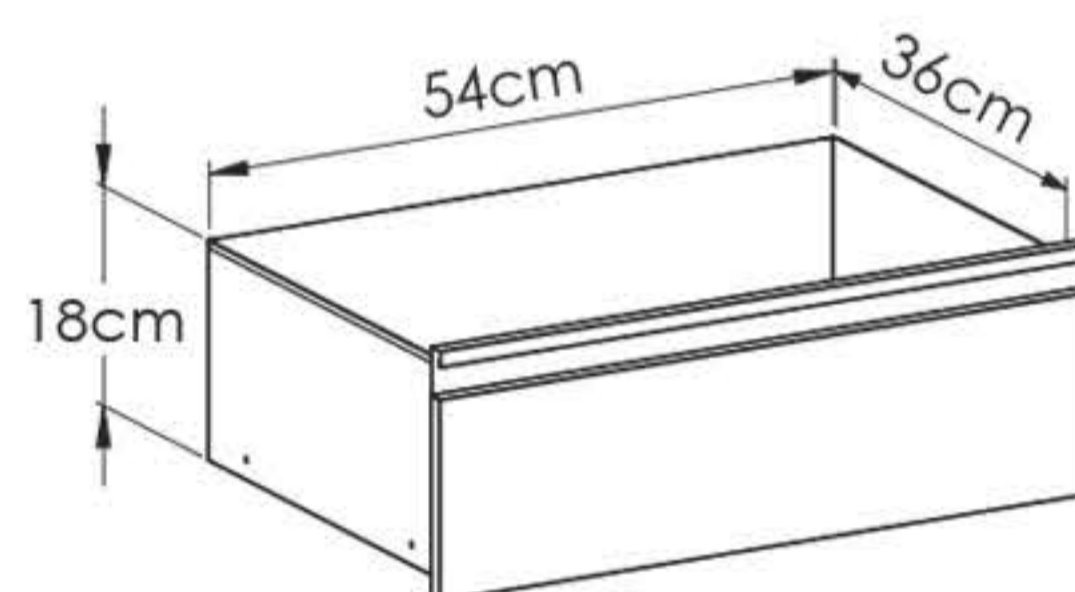
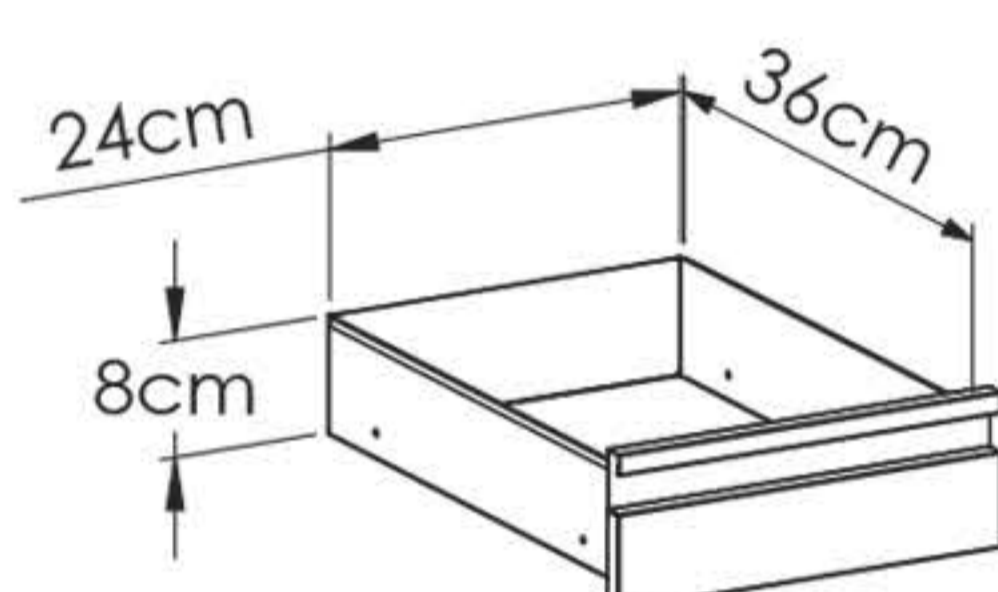
REF 30200 (inox)

REF 30695 (couleur)

600 x 400 mm

REF 20570 (inox)

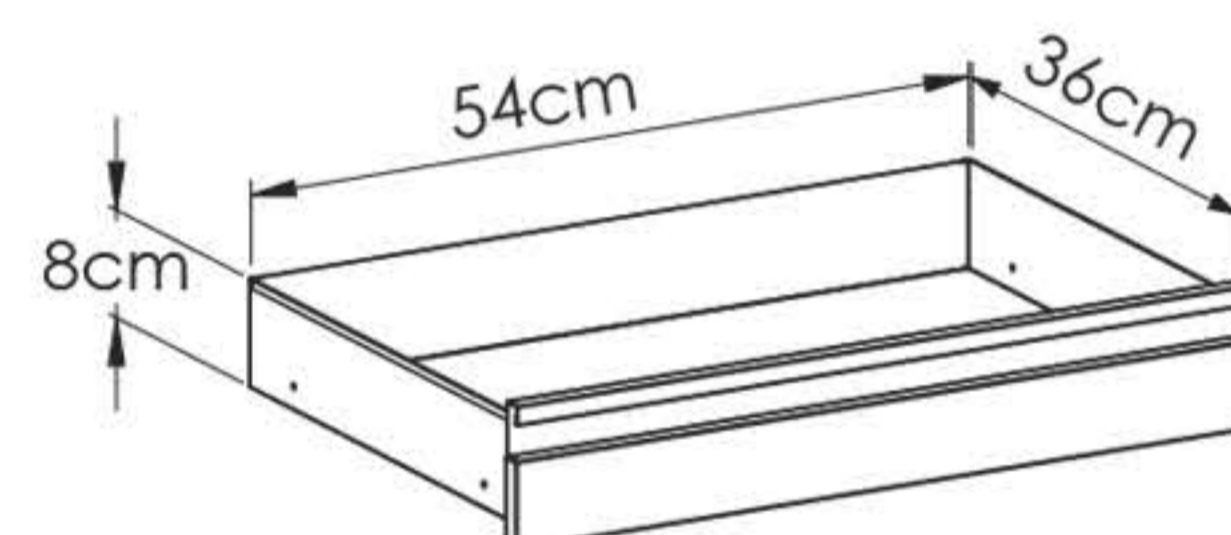
REF 20575 (couleur)



750 x 500 mm

REF 30690 (inox)

REF 30575 (couleur)



Tiroirs pour guéridons compact et ovoïdes



450 x 450 mm

REF 40400 (compact)

650 x 450 mm

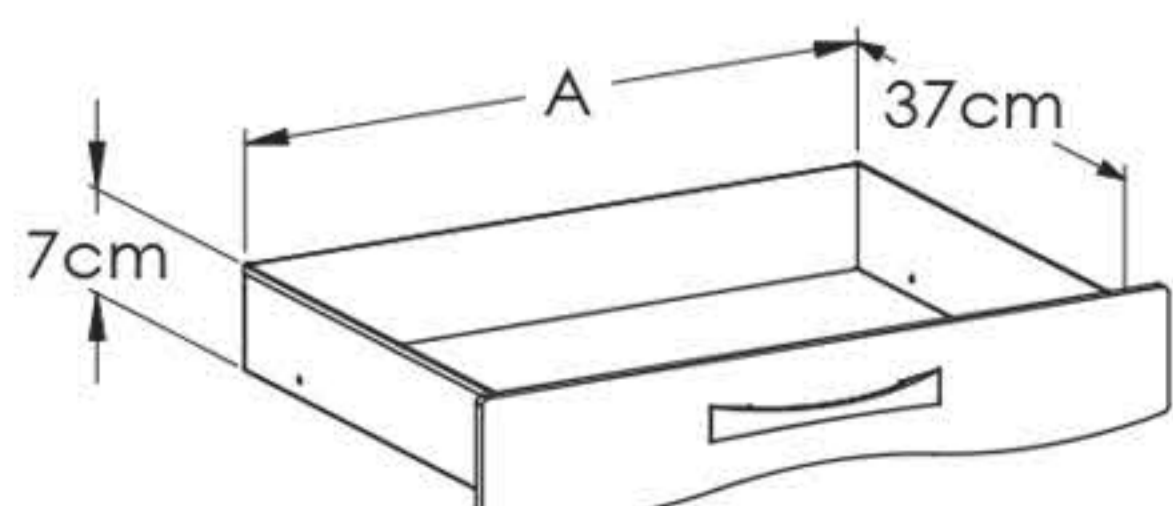
REF 40600 (compact)

REF 40700 (ovoïde)

750 x 500 mm

REF 50750 (compact)

REF 50700 (ovoïde)



650 x 450 mm

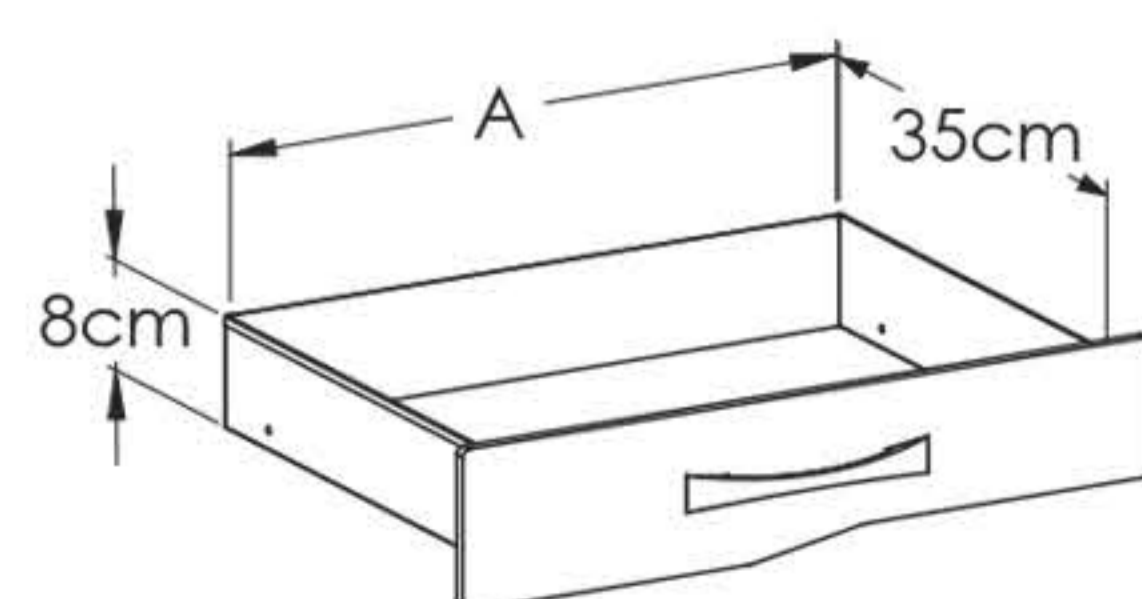
REF 2 x 40600 (compact)

REF 2 x 40700 (ovoïde)

750 x 500 mm

REF 2 x 50750 (compact)

REF 2 x 50700 (ovoïde)



SÉPARATEUR

12 cases en résine composite réglables et modifiable à volonté. Disponible pour tiroir inox et inox couleur



REF	DIMENSIONS TIROIR
S600	600 x 400 mm H 80
S601	750 x 500 mm H 80
S6002	600 x 400 mm H 180
S6012	750 x 500 mm H 180
S603	650 x 500 mm H 180
S604	750 x 550 mm H 180

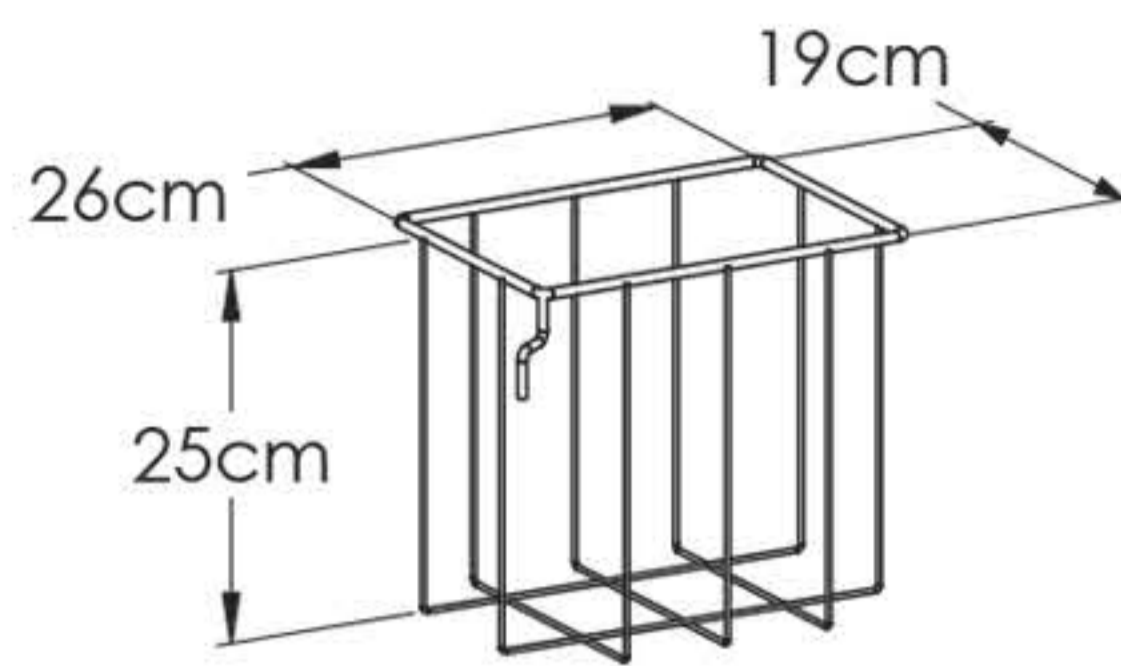
ÉDITION 2021

TOURNOX
MOBILIER MÉDICO-CHIRURGICAL



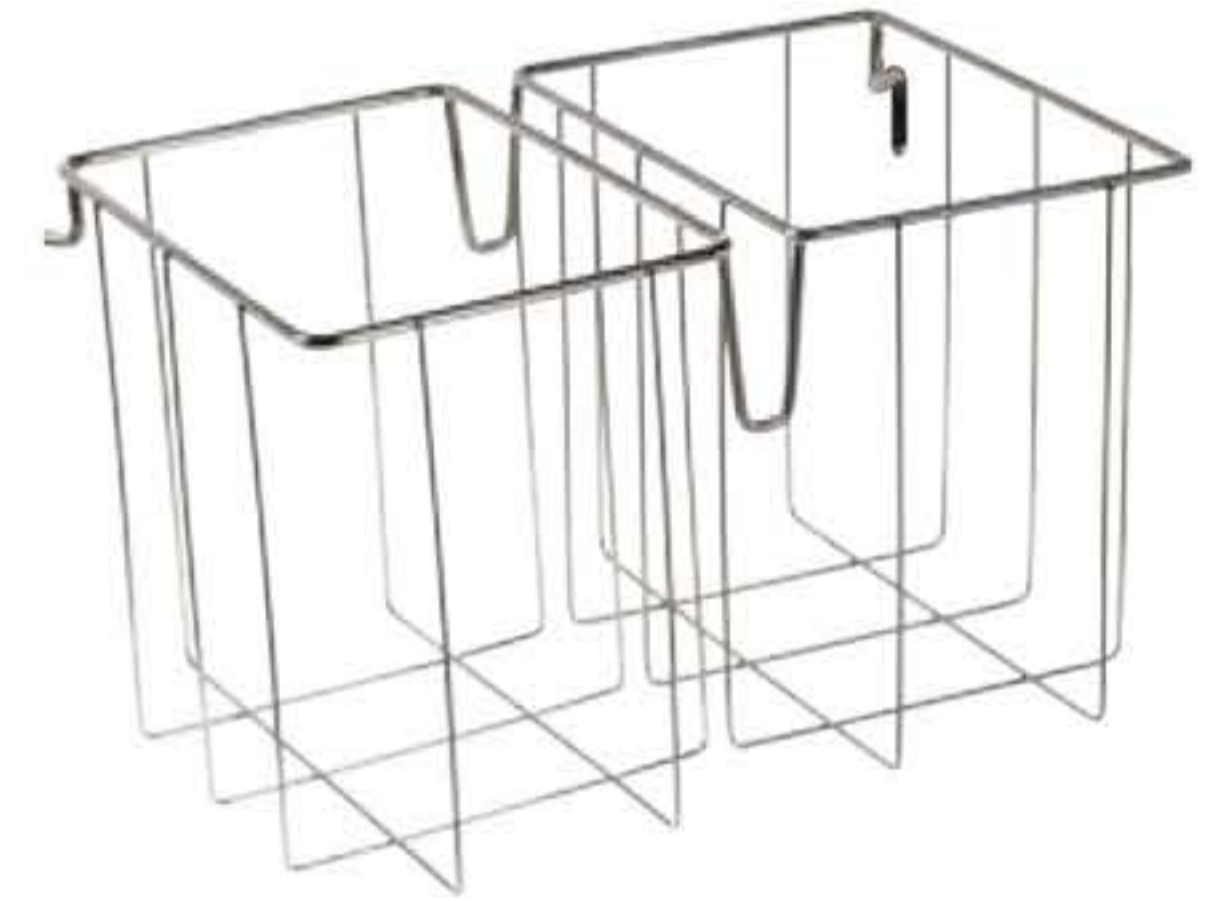
ACCESSOIRES ET OPTIONS

[Supports sacs poubelles]



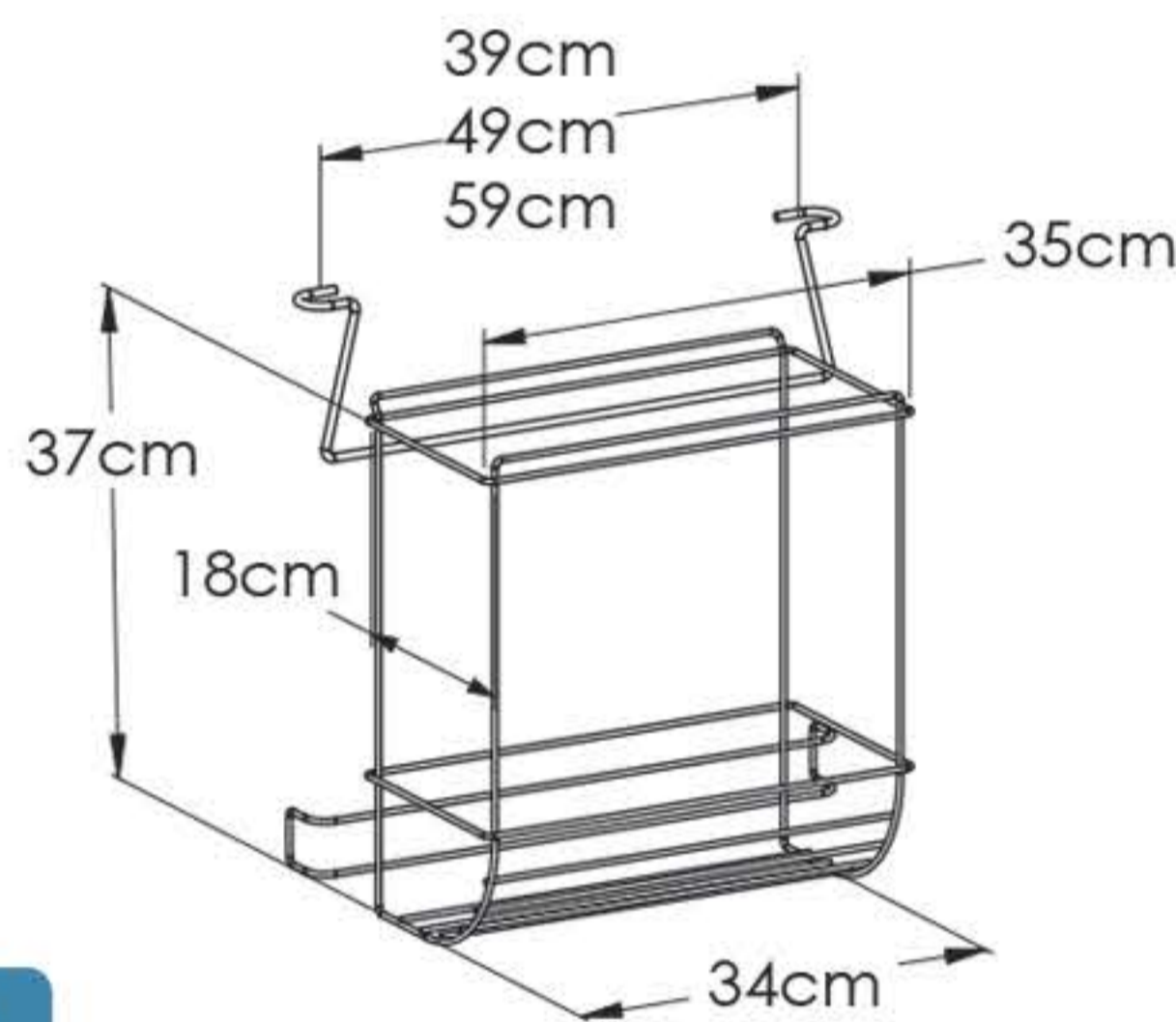
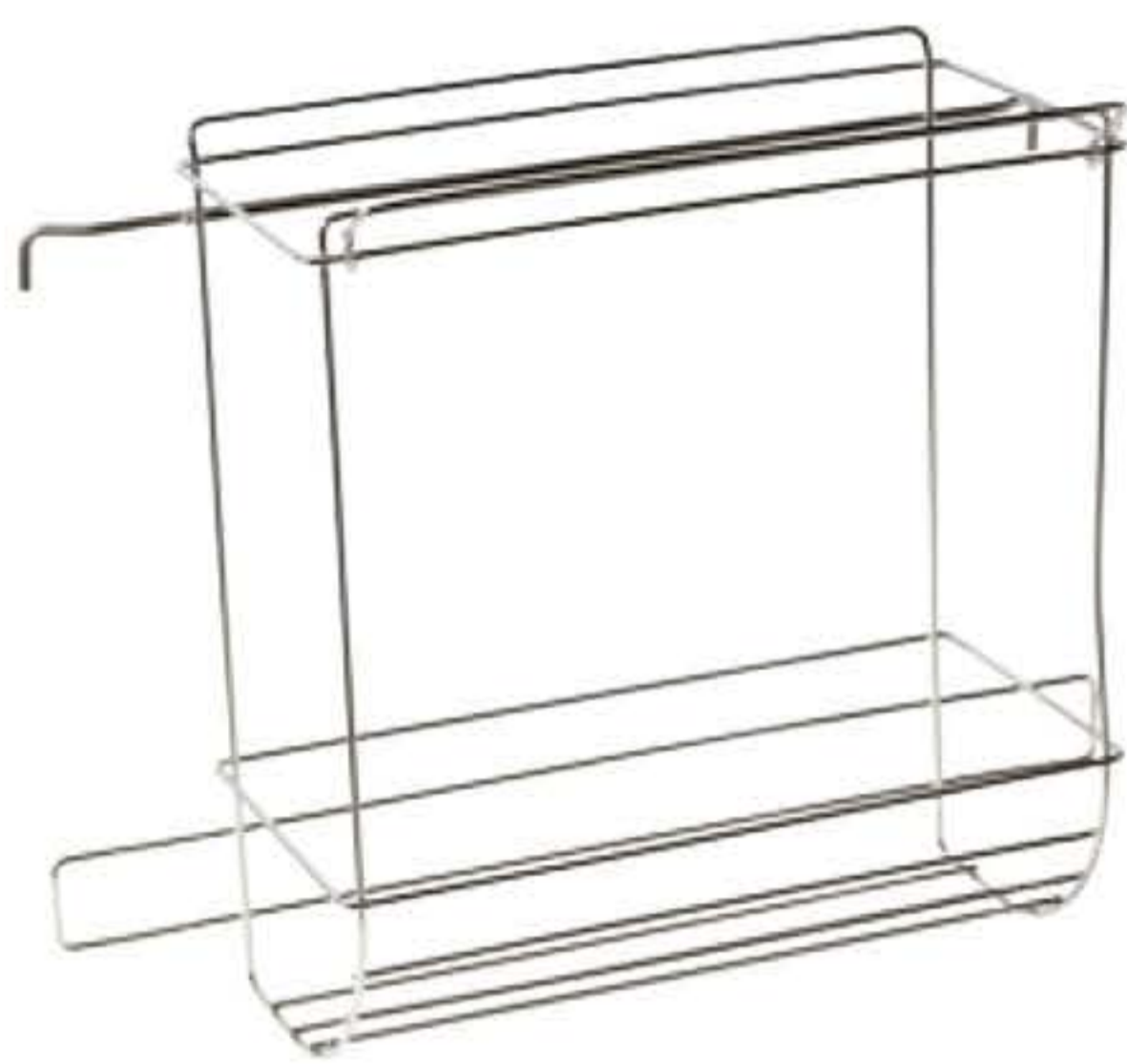
REF 440

Support sac pivotant 20 L
avec étaux pour Ø25 ou 30 mm



REF 4402

Support sac double 2 x 20 L
avec étaux pour Ø25 ou 30 mm



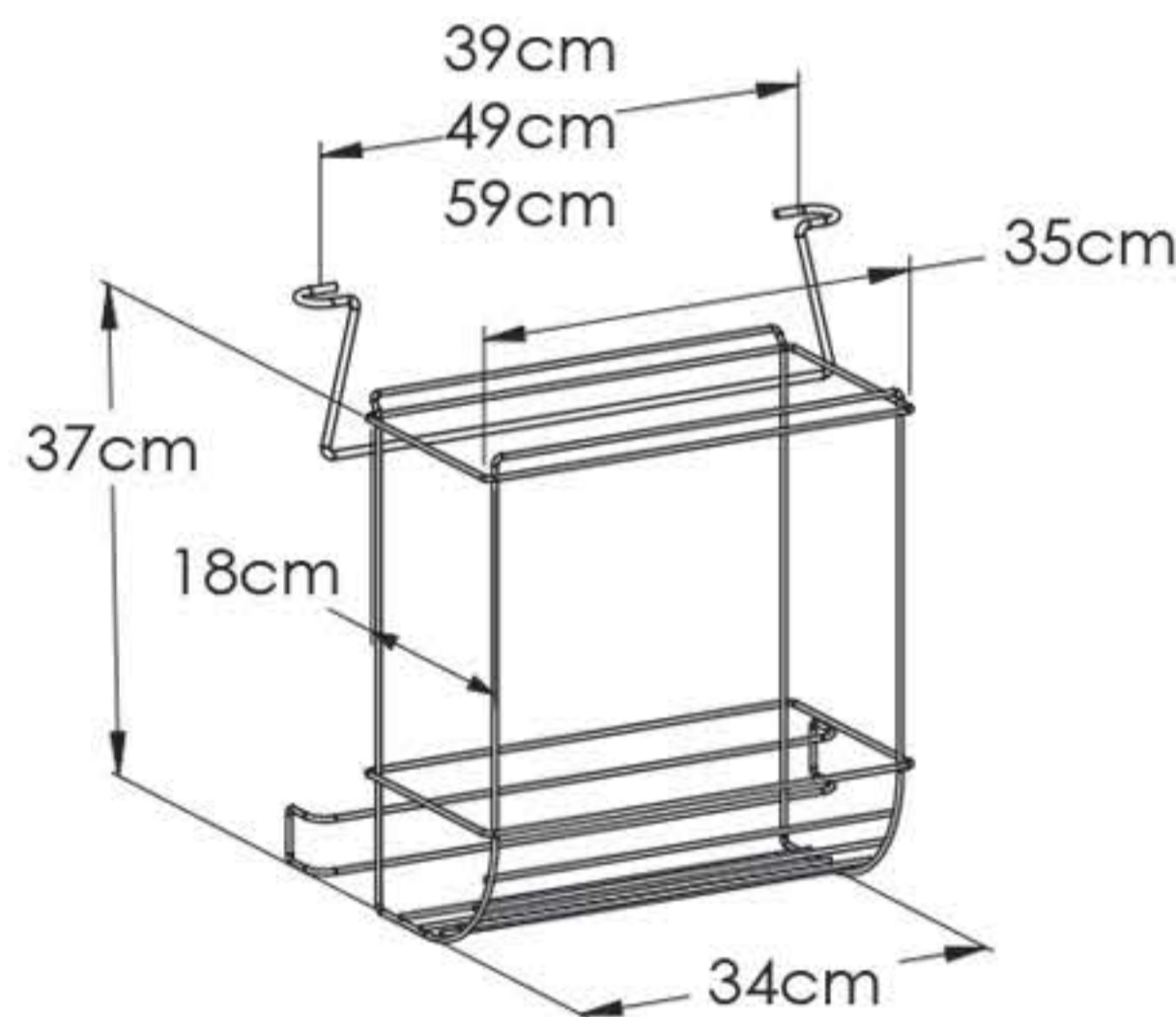
REF 5125

Poubelle inox 30 L avec commande au genou
avec étaux pour Ø 25 ou 30 mm ou sur poignées



REF 5128P

Poubelle inox double 2x20 L avec étaux
pour Ø 25 ou 30 mm ou sur poignées



REF 5126

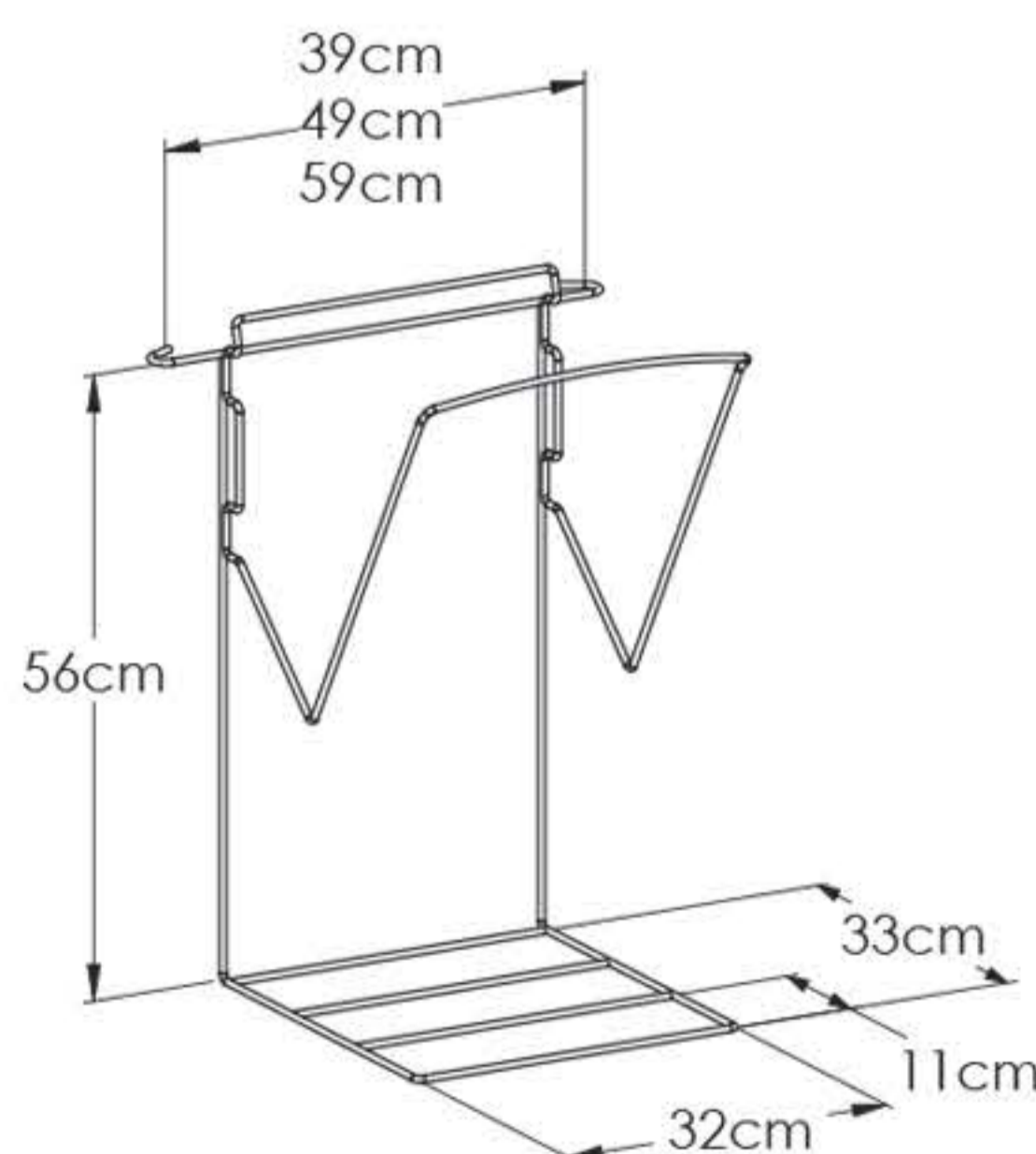
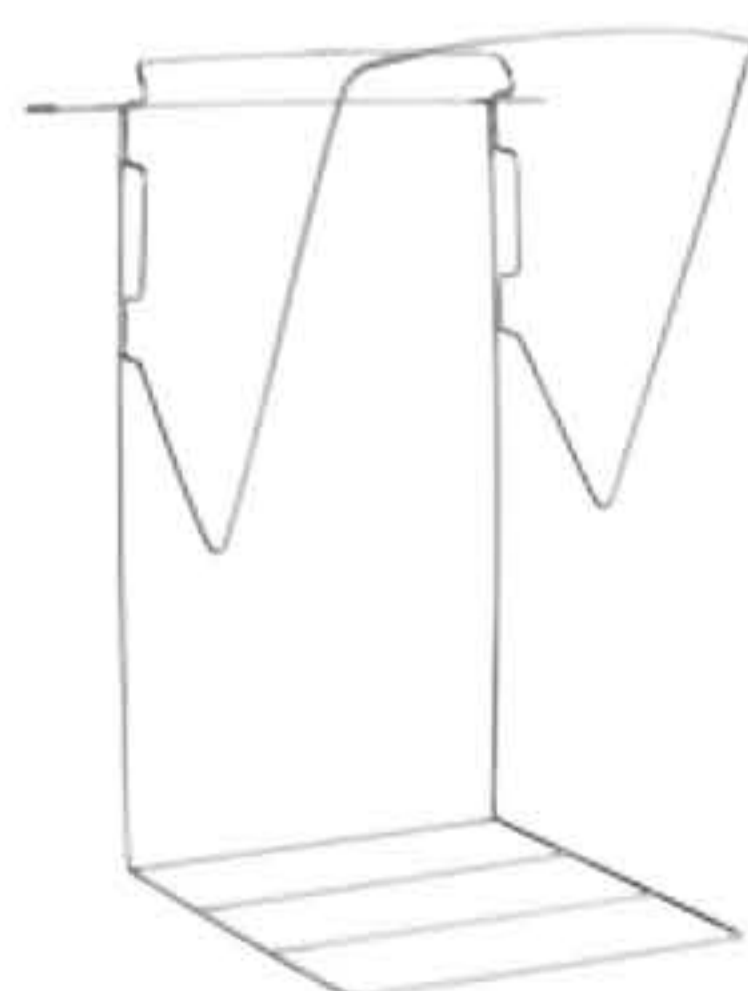
Poubelle inox 30 L avec commande
au genou avec étaux pour Ø 25 ou 30 mm
ou sur poignées



REF 50640

Poubelle plastique 40 L
sans couvercle sur rail
avec étaux Ø25 ou 30 mm

Poubelle fil
grande capacité 100 L
pour Ø 25 ou 30
ou sur poignées



REF 5120

Se référer au tarif pour la
référence correspondante
selon le guéridon choisi



ACCESSOIRES ET OPTIONS



REF 3950

Support container à aiguilles réglable
150 x 150 x H200 mm



REF 5127

Panier fil inox
280 x 130 x H140 mm



REF 50540GUE

Support boîte à gants fil inox
260 x 80 x H30 mm
avec étau Ø25 ou 30 mm



Tablette pour guéridon

inox

REF 5610 600 x 400 mm

REF 5611 750 x 500 mm

inox résine

REF 5610R

REF 5611R



Tablette pour guéridon

compact

REF 5612 650 x 450 mm

REF 5613 750 x 550 mm

ovoïde

REF 5608

REF 5609



Guide porte flacon amovible

REF 970C 600 x 400 mm

REF 972C 750 x 500 mm



REF 5005

Support antiseptique



REF 5128

Porte documents A4
575 x 250 mm

Réhausse et accessoires en option



REF 8500

Réhausse inox avec rails
adaptable sur guéridon inox
ou résine (sans accessoire)



REF 9720

Tiroirs basculants 6 tiroirs



REF 449

Panier avec étau
280 x 130 x H140 mm



REF 9730

Tiroirs basculants
11 tiroirs



REF 9740

Bacs à bec

9741 1 litre

9742 1,5 litres

9743 3 litres

Support bac à bec

9740 Simple

9760 Double



REF 450

Tablette 615 x 140 mm
avec étau

ÉDITION 2021

TOURNOX
MOBILIER MÉDICO-CHIRURGICAL



PIEDS À PERFUSION

[Polyamide]

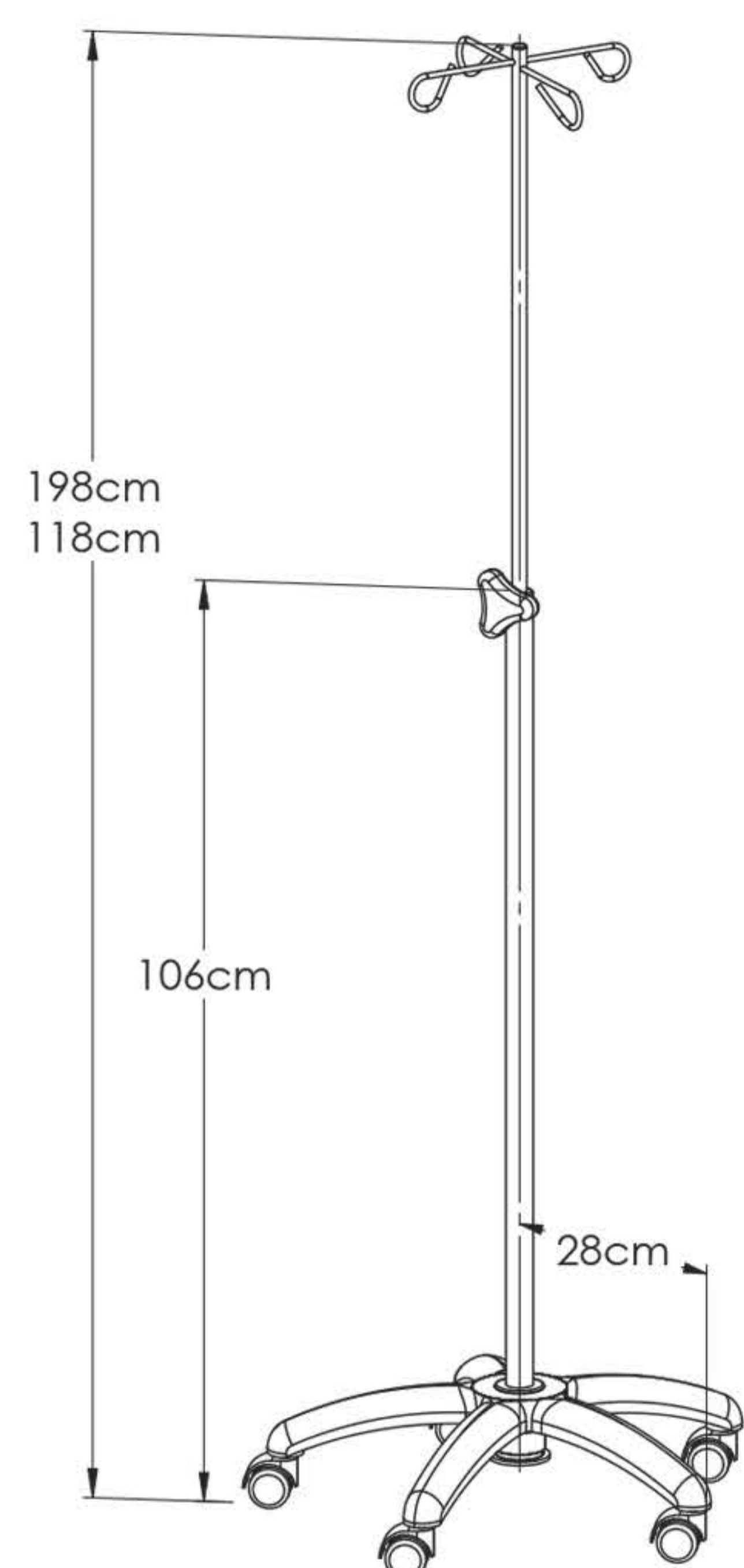
MODÈLES DE CROCHETS



Tiges seules
disponibles au tarif



REF 432



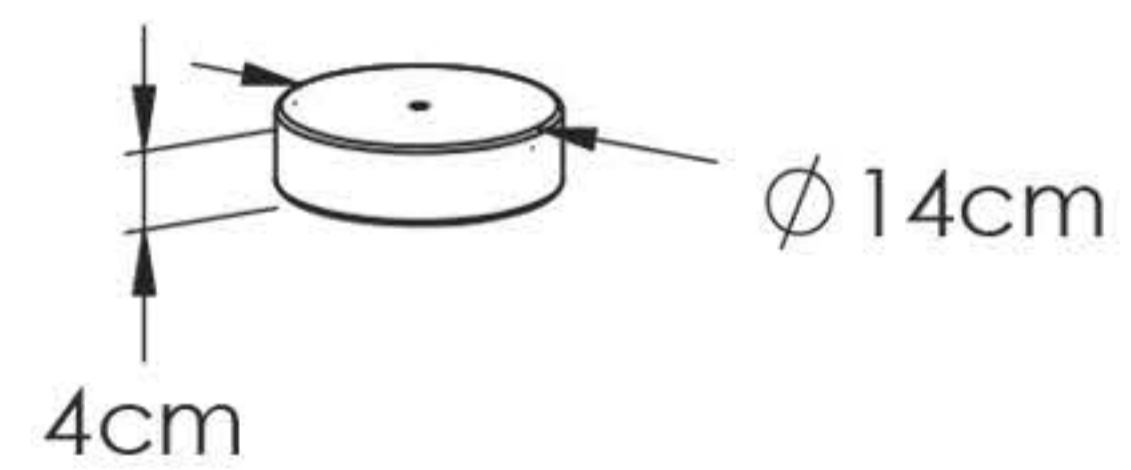
REF 431-U

Pieds 5 branches polyamide moulé inox 18/10 (304)
Configuration 2 ou 4 crochets inox sécurité ou U
Fourreau Ø 30 mm, tige Ø 16 mm
Hauteur de 2000 à 2400 mm. En version normale ou alourdi
Bague de serrage inox. Poids supporté par crochet ~ 4 kg
Roulettes polyamide Ø 50 mm



REF 429

Alourdisseur adaptable sur pieds alu et polyamide (sauf économique)



PIED 5 BRANCHES NYLON MOULÉ

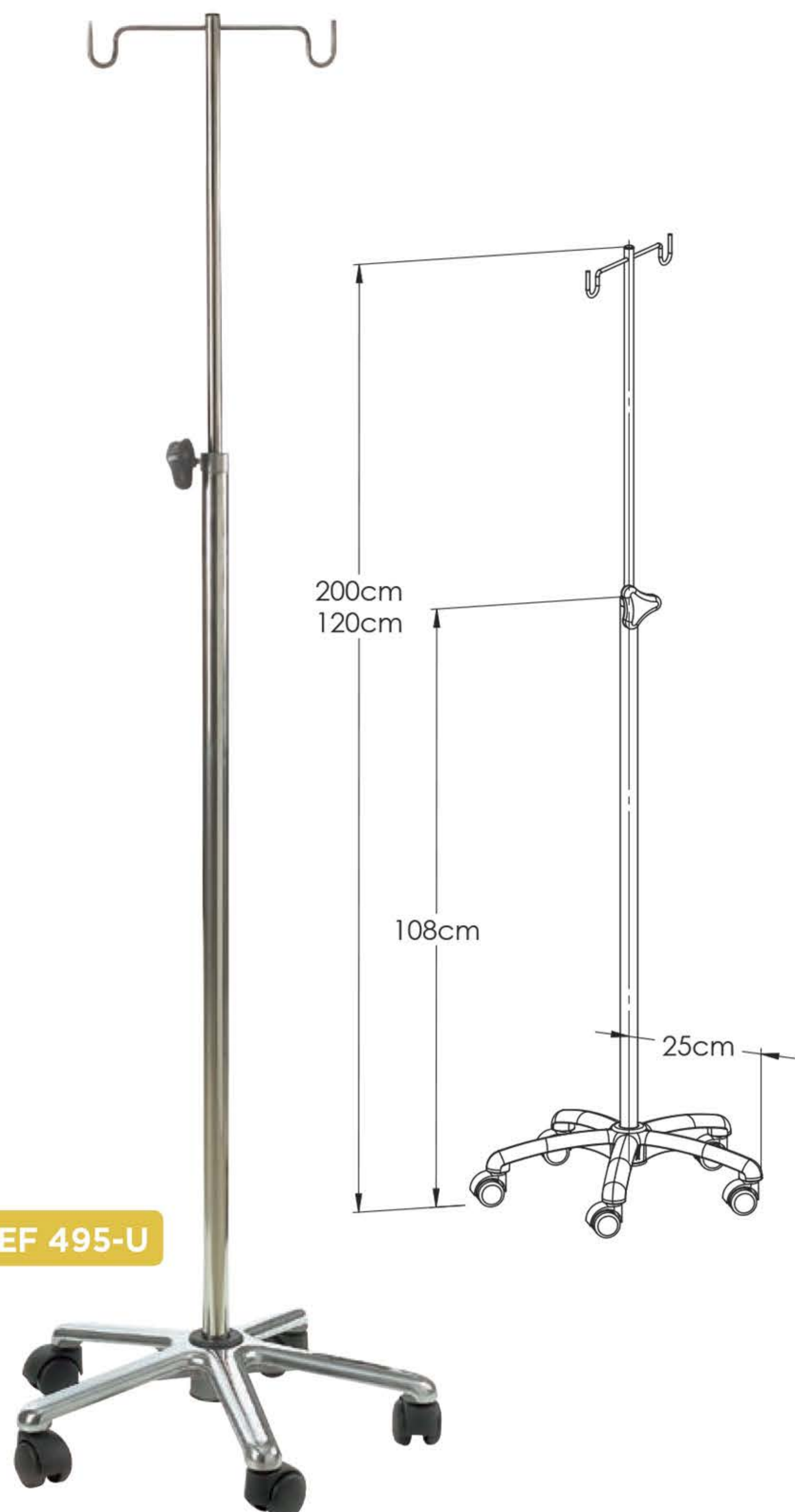
- 431** 2 crochets inox
- 431A** 2 crochets inox alourdi
- 432** 4 crochets inox
- 432A** 4 crochets inox alourdi

Fabrication standard en crochets sécurité. Précisez "U" si vous souhaitez vos crochets en U.



PIEDS À PERFUSION

[Aluminium]



REF 495-U

Piètement à 5 branches en aluminium
 Configuration 2 ou 4 crochets inox, sécurité ou U
 En version normal ou alourdi
 Fourreau Ø 30 mm tige Ø 16 mm
 Hauteur de 2000 à 2400 mm
 Bague de serrage inox
 Poids supporté par crochet ~ 4 kg
 Roulettes polyamide Ø 50 mm

PIED 5 BRANCHES ALUMINIUM

- 495** 2 crochets inox
- 495A** 2 crochets inox alourdi
- 496** 4 crochets inox
- 496A** 4 crochets inox alourdi



REF 498-U

PIED 5 BRANCHES ALUMINIUM GRAND MODÈLE

- 497** 2 crochets inox
- 497A** 2 crochets inox alourdi
- 498** 4 crochets inox
- 498A** 4 crochets inox alourdi

*Fabrication standard en crochets sécurité.
 Précisez "U" si vous souhaitez vos crochets en U.*

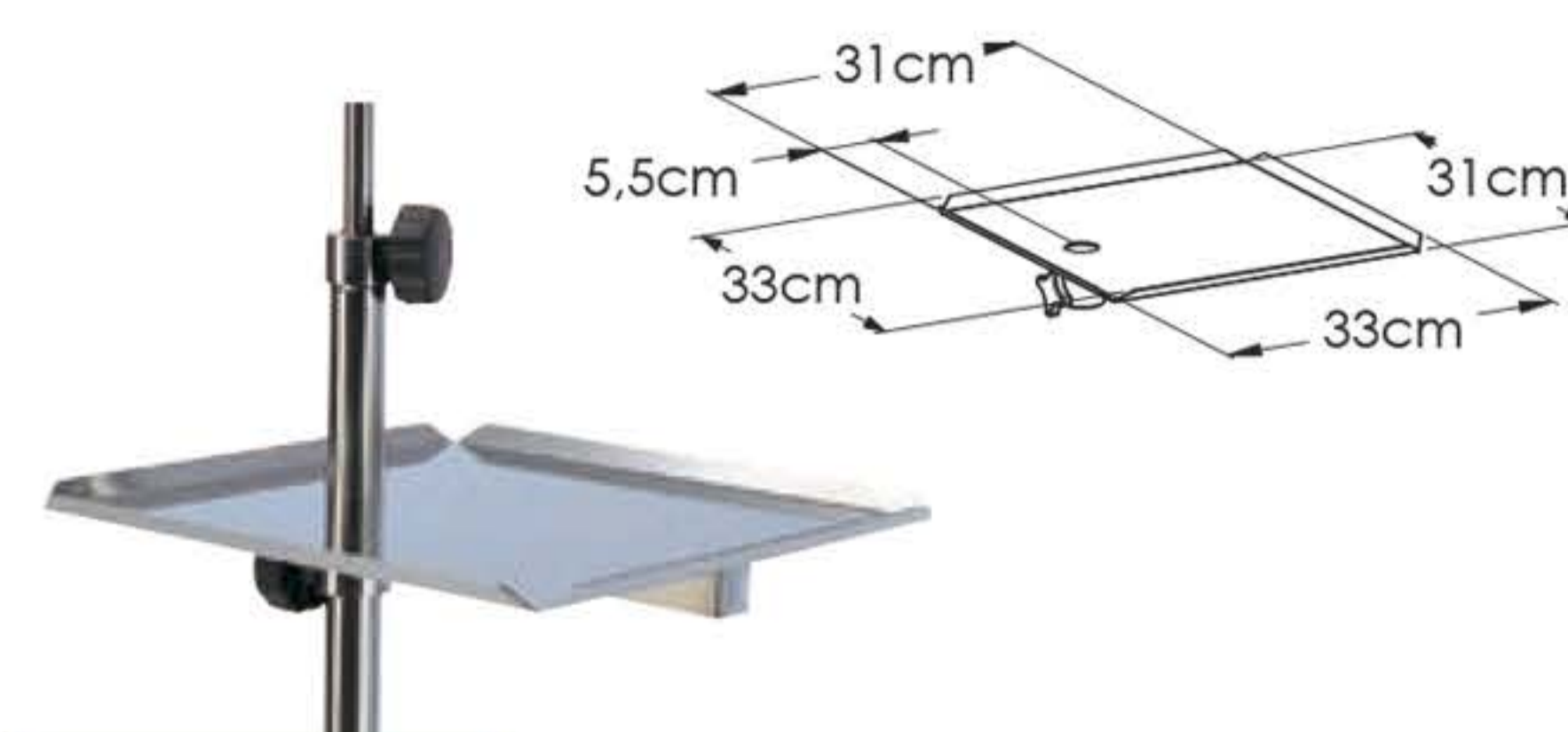
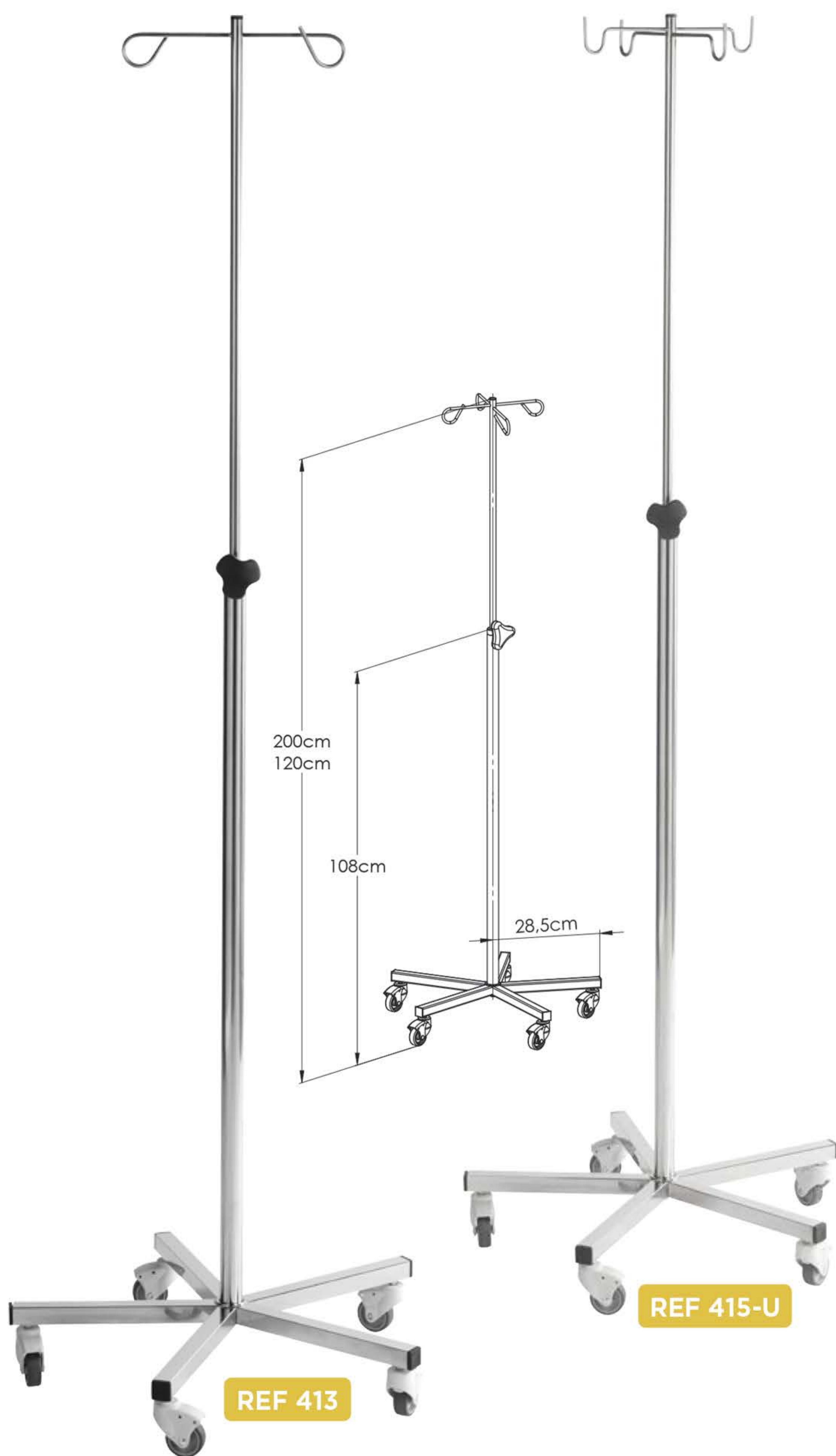
Fourreau de couleur disponible en option p.34

ÉDITION 2021 **TOURNOX**
 MOBILIER MÉDICO-CHIRURGICAL



PIEDS À PERFUSION

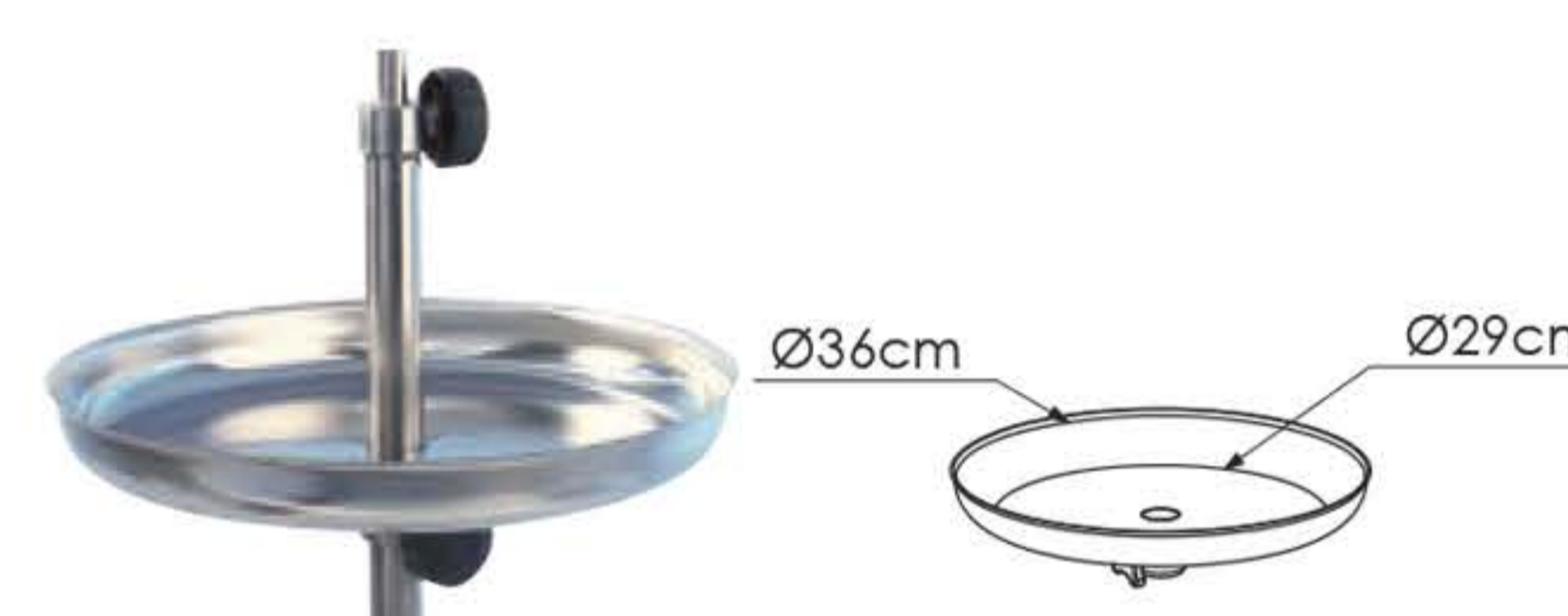
[Inox]



REF 430P

Plateau carré inox 18/10 (304)

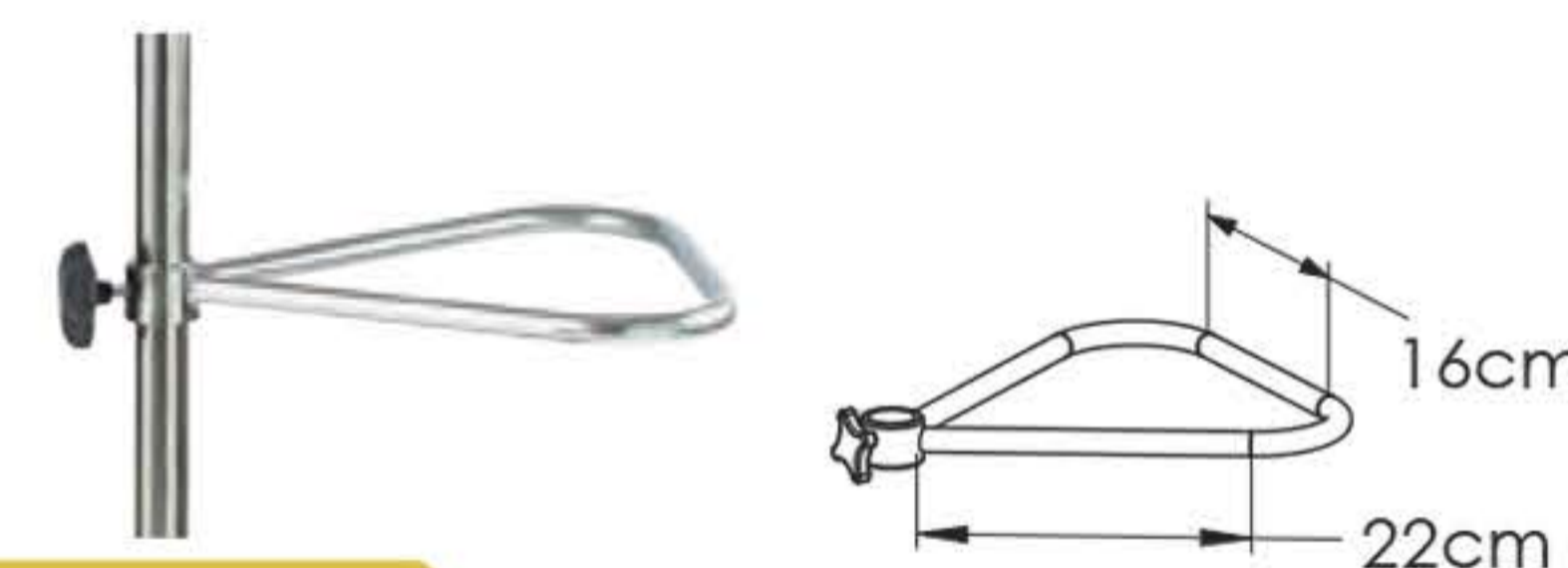
Adaptable uniquement sur fourreau Ø 30 mm
Réglable en hauteur Blocage par vis
Charge maximale 5 kg



REF 431P

Plateau rond Ø 360 mm inox 18/10 (304)

Adaptable uniquement sur fourreau Ø 30 mm
Réglable en hauteur Blocage par vis



REF 432P

Poignée de guidage inox

Adaptable uniquement sur fourreau Ø 30 mm
Réglable en hauteur Blocage par vis

PIED 5 BRANCHES INOX
2 CROCHETS

REF	Roulettes	Pied
413	Standard	
414	Antistatique	
413A	Standard	Pied alourdi
414A	Antistatique	Pied alourdi

PIED 5 BRANCHES INOX
4 CROCHETS

REF	Roulettes	Pied
415	Standard	
416	Antistatique	
415A	Standard	Pied alourdi
416A	Antistatique	Pied alourdi

Piètement à 5 branches en acier inox 18/10 (304), sécurité ou U

En version normal ou alourdi

Fourreau Ø 30 mm, tige Ø 16 mm

Hauteur de 2000. Disponible au tarif en 2400 mm

Poids supporté par crochet ~ 4 kg

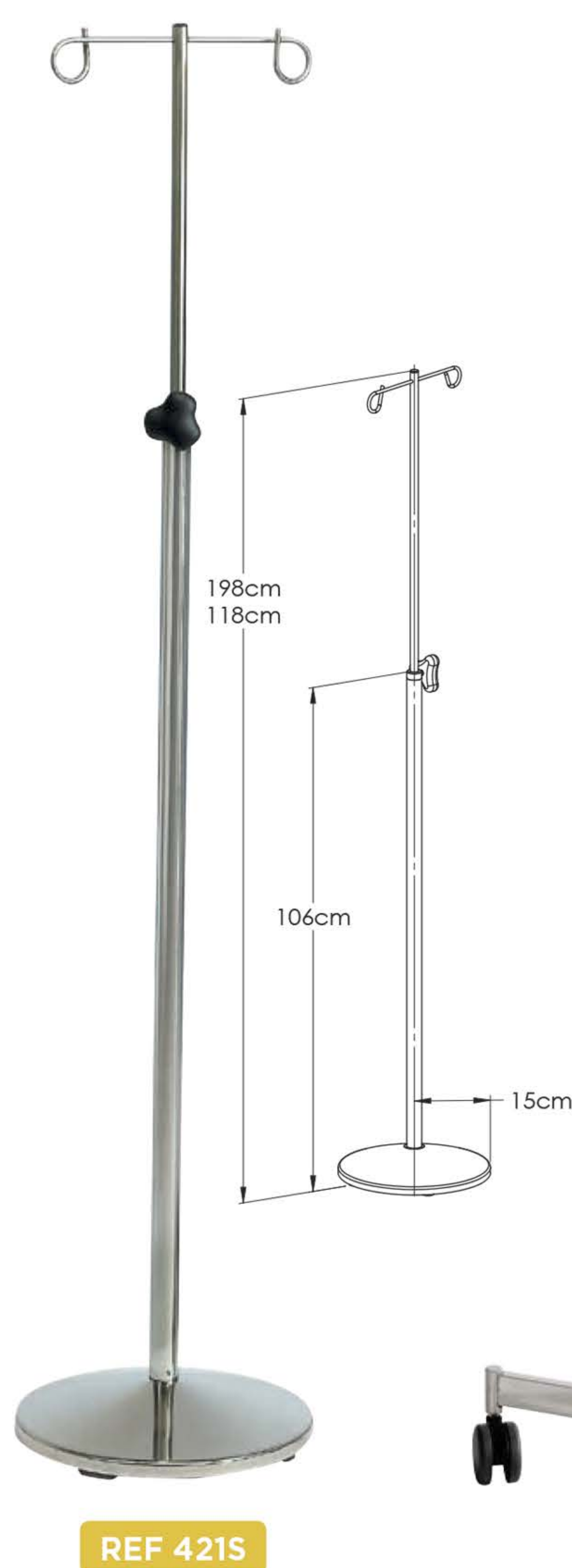
En version alourdie, le lest se trouve à l'intérieur des tubes, ce qui porte le pied à 7 kg.

Fabrication standard en crochets sécurité.
Précisez "U" si vous souhaitez vos crochets en U.

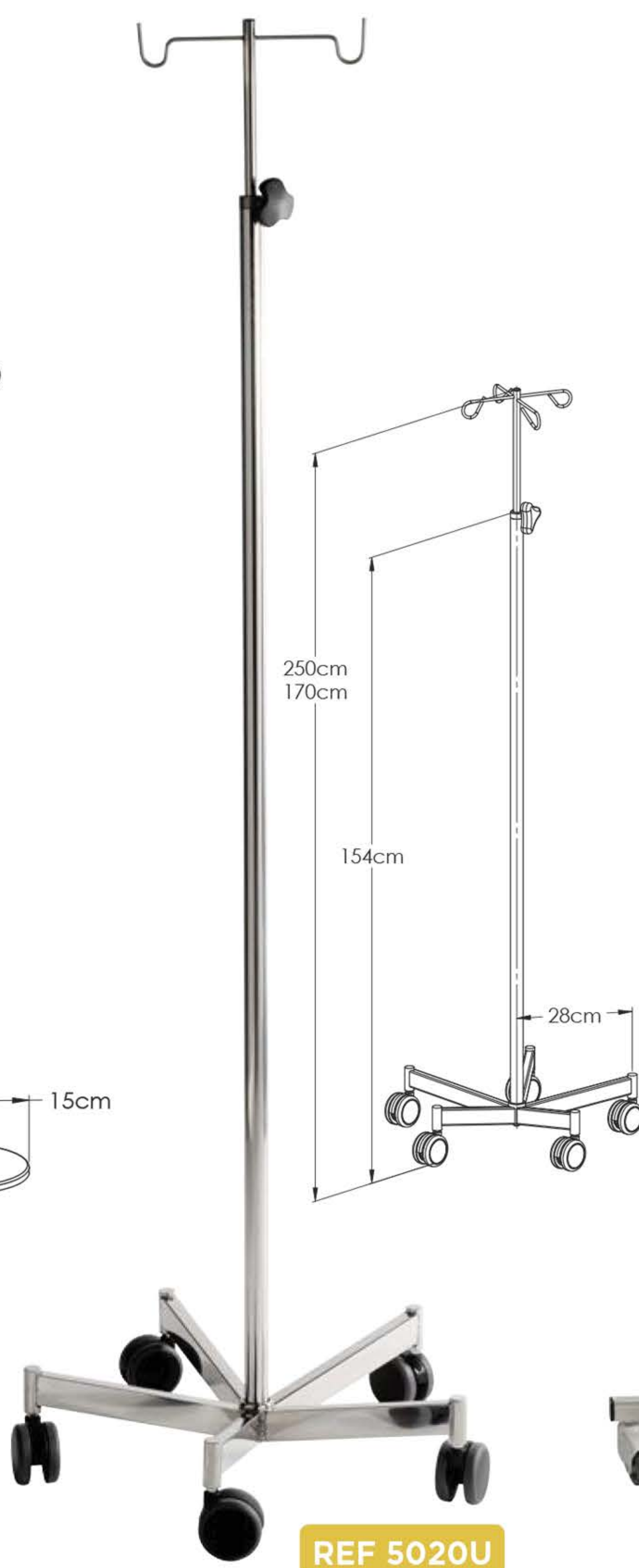


PIEDS À PERFUSION

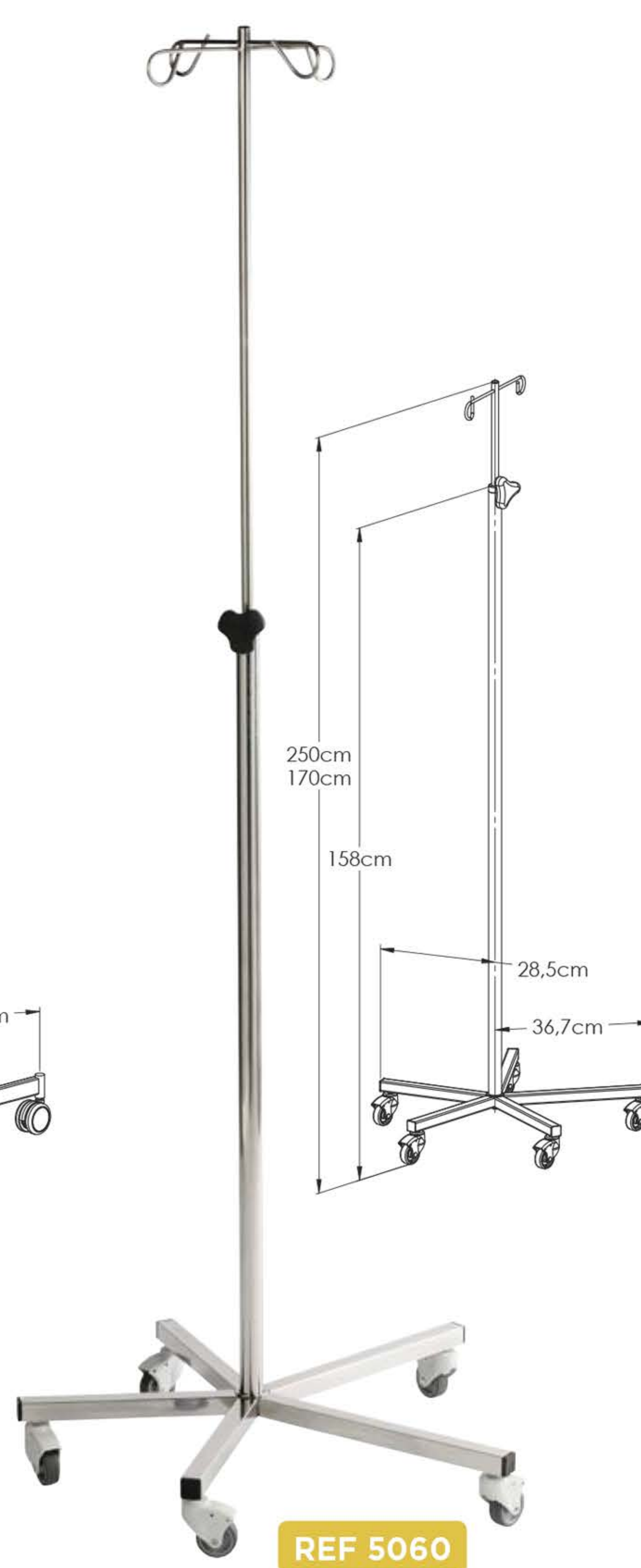
[Spécifiques]



REF 421S



REF 5020U



REF 5060

Centre de gravité abaissé pour une meilleure stabilité.

PIED SUR SOCLE INOX

REF	DESC.
421S	2 crochets
422S	4 crochets

PIED CONCAVE INOX

REF	DESC.
5020	2 crochets
5030	4 crochets

PIED POUSSE SERINGUE INOX

REF	DESC.
5060	2 crochets
5060A	2 crochets alourdi
5070	4 crochets
5070A	4 crochets alourdi

Pied, sur socle, concave ou 5 branches rallongées inox 10/18 (304)
Fourreau 1500 mm avec bague de serrage inox
Roulettes ABS Ø 50 ou 80 mm en version concave



PIEDS À PERFUSION

[Étoile couleur]



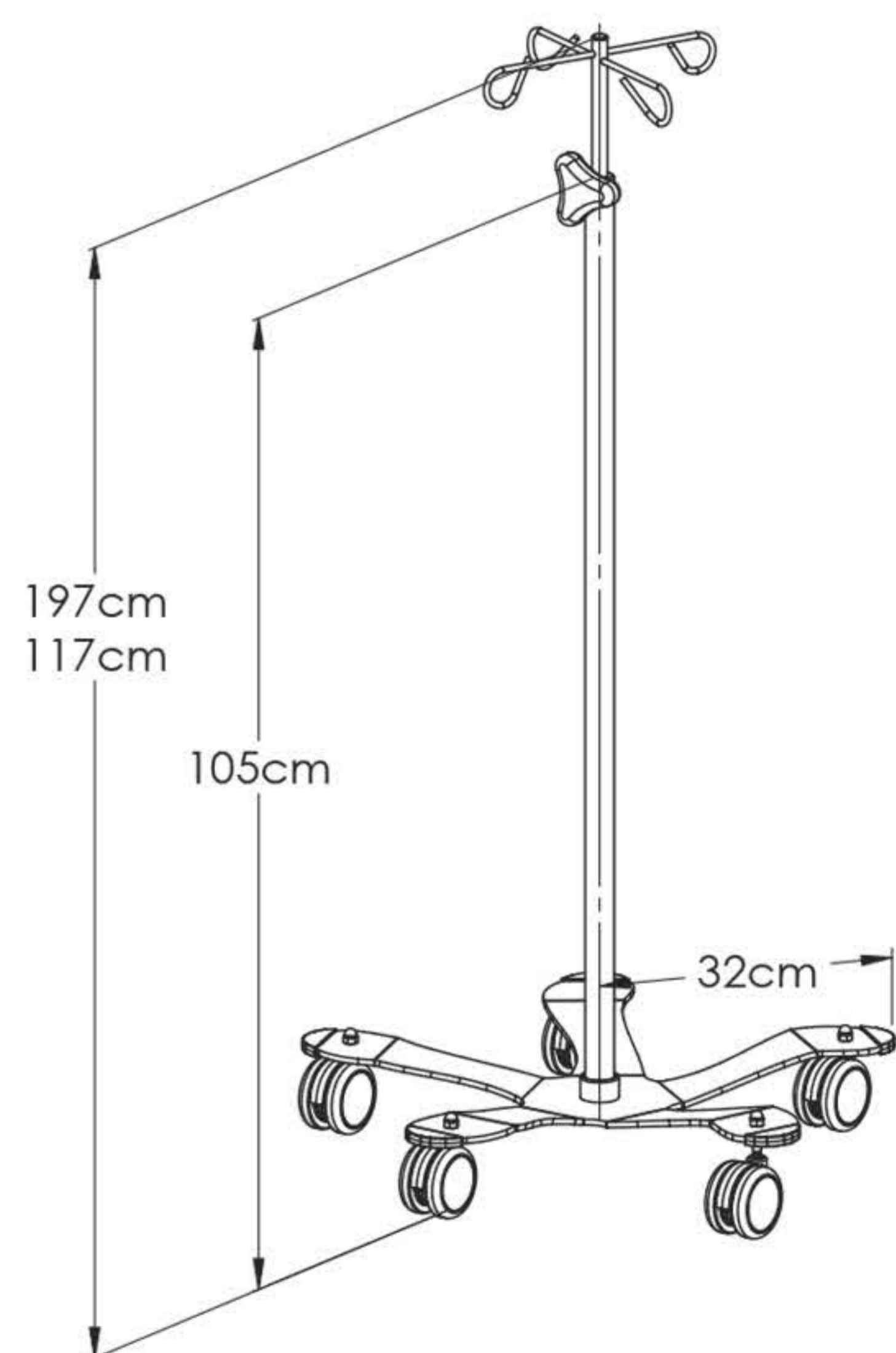
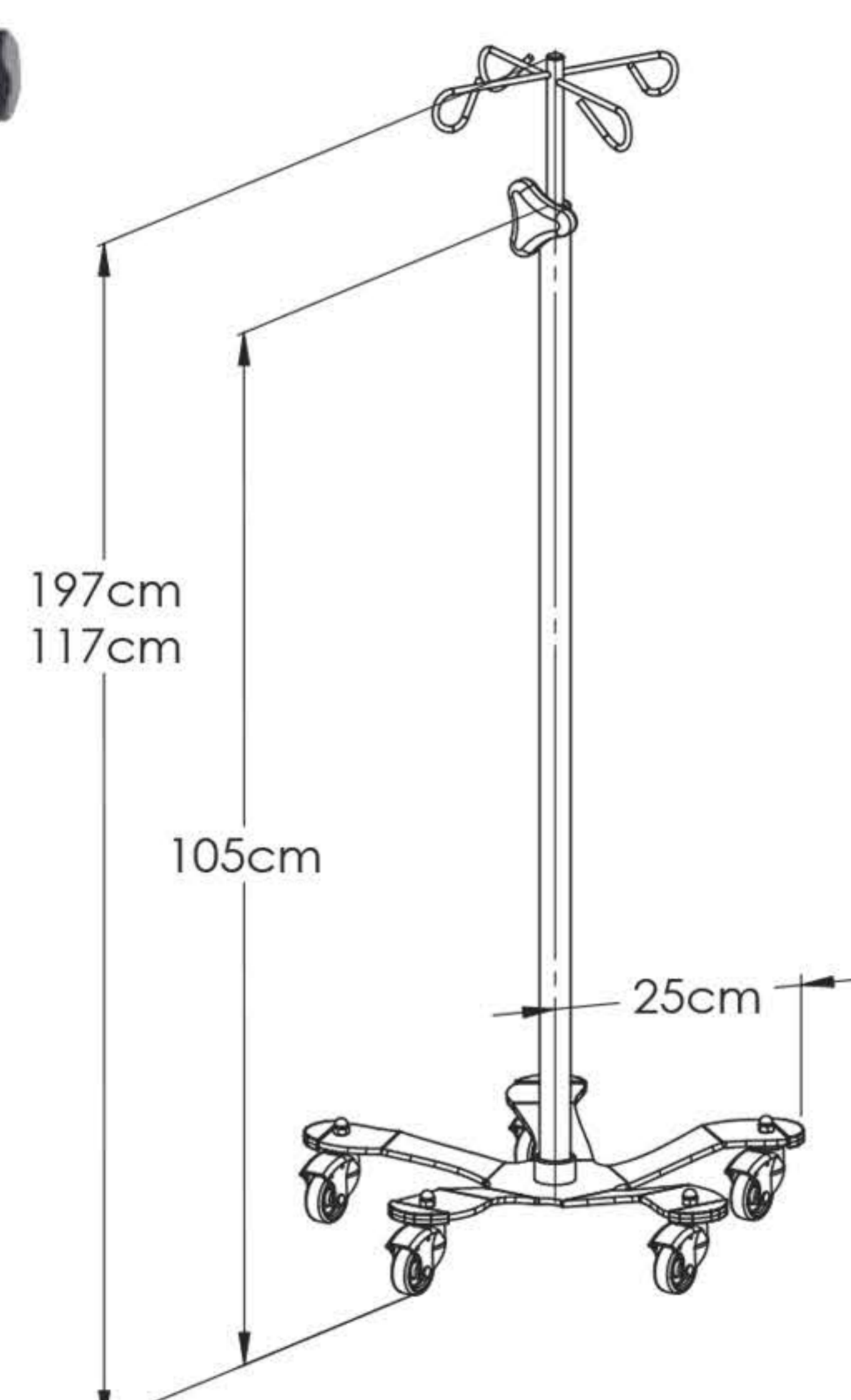
REF 512



REF 512-U



REF 5142-U



REF 5129

Support prise



REF 5124

Panier inox

280 x 130 x H140 mm

Pied étoile alourdie concave
 Poids de l'ensemble 6 kg
 Piètement couleur acier époxy épaisseur 6 mm
 Roulette Ø 50 mm ou Ø 80 mm sur version grand modèle

PIED COULEUR ALOURDI

REF	DESC.
512	2 crochets inox
514	4 crochets inox

PIED COULEUR ALOURDI GRAND MODÈLE

REF	DESC.
5142	2 crochets inox
5145	4 crochets inox

Fabrication standard en crochets sécurité. Précisez "U" si vous souhaitez vos crochets en U.



PIEDS À PERFUSION

[Étoile couleur]



REF 514



REF 432P

REF 512



REF 514

Pied étoile alourdie concave

Poids de l'ensemble 6 kg

Piètement couleur acier
époxy épaisseur 6 mm

Roulette Ø 50 mm



REF 434C

Support poche à urine

inox 18/10 (304)

Coulissant Ø 30 mm

SUPPORT POCHE À URINE

REF	DESC.
433C	simple
434C	double



* Numéro de la couleur à préciser lors de votre commande.



PIEDS À PERFUSION

[Fourreaux couleurs adaptables]



REF 413-U n°11



REF 432-U n°8



REF 495-U n°6

Fourreau Ø 30 mm

Peinture époxy grande résistance

**Les accessoires inox
ne sont pas adaptables
sur les fourreaux couleur**



* Numéro de la couleur à préciser lors de votre commande.



PIEDS À PERFUSION

[Économique]



REF 4104



REF 4204



REF 4100



Différents crochets disponibles

Pieds 5 branches polyamide
Fourreau Ø 25 mm inox 18/10 (304)
Tige inox crochets sécurité ou U
Roulettes Ø 50 mm polyamide
Bague de serrage inox

**Les accessoires et alourdisseur
ne sont pas adaptables sur ce type de pied.**

PIED 5 BRANCHES POLYAMIDE

REF	DESC.
4100	2 crochets polyamide
4200	2 crochets inox
4104	4 crochets polyamide
4204	4 crochets inox



TABLES À INSTRUMENTS INOX

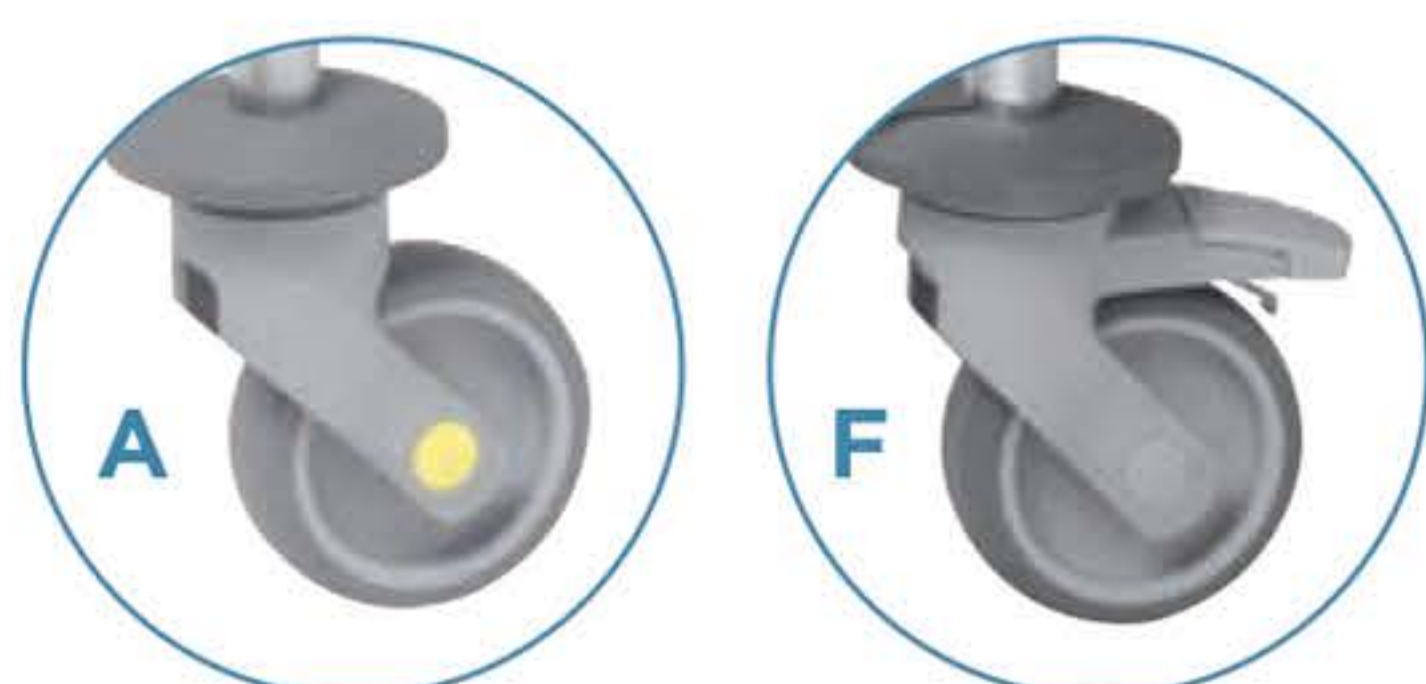


REF 1041AF



REF 2841

Roues antistatiques et/ou à freins en option au tarif



TENTE
BETTER MOBILITY. BETTER LIFE.

Table à instruments entièrement inox 18/10 (304)

Roues pivotantes Ø 100 mm

Piètement en tube carré 25 mm

Structure soudée sous argon

1 plateau avec entretoise ou 2 plateaux

Raidisseur sous plateau pour une rigidité accrue

Charge maximum répartie par plateau ~50 kg

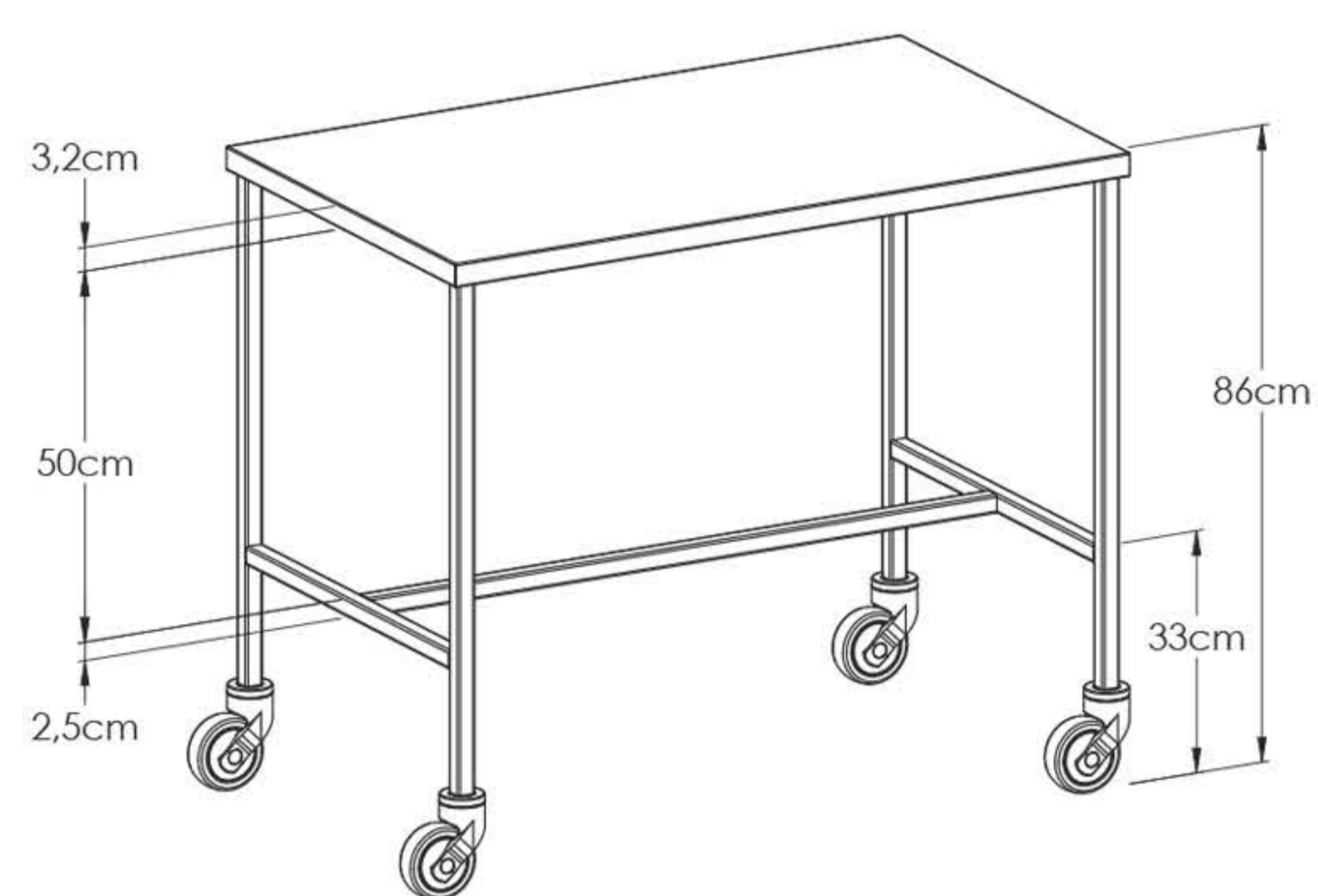


TABLE À INSTRUMENTS 1 PLATEAU

REF	DIMENSIONS
741	400 x 400 mm
841	600 x 400 mm
742	750 x 500 mm
1041	1000 x 600 mm
1241	1160 x 600 mm



TABLE À INSTRUMENTS INOX



Poignée de préhension en standard à gauche



REF 2041P.8.2



REF 2041

Soudure argon pour une meilleure résistance

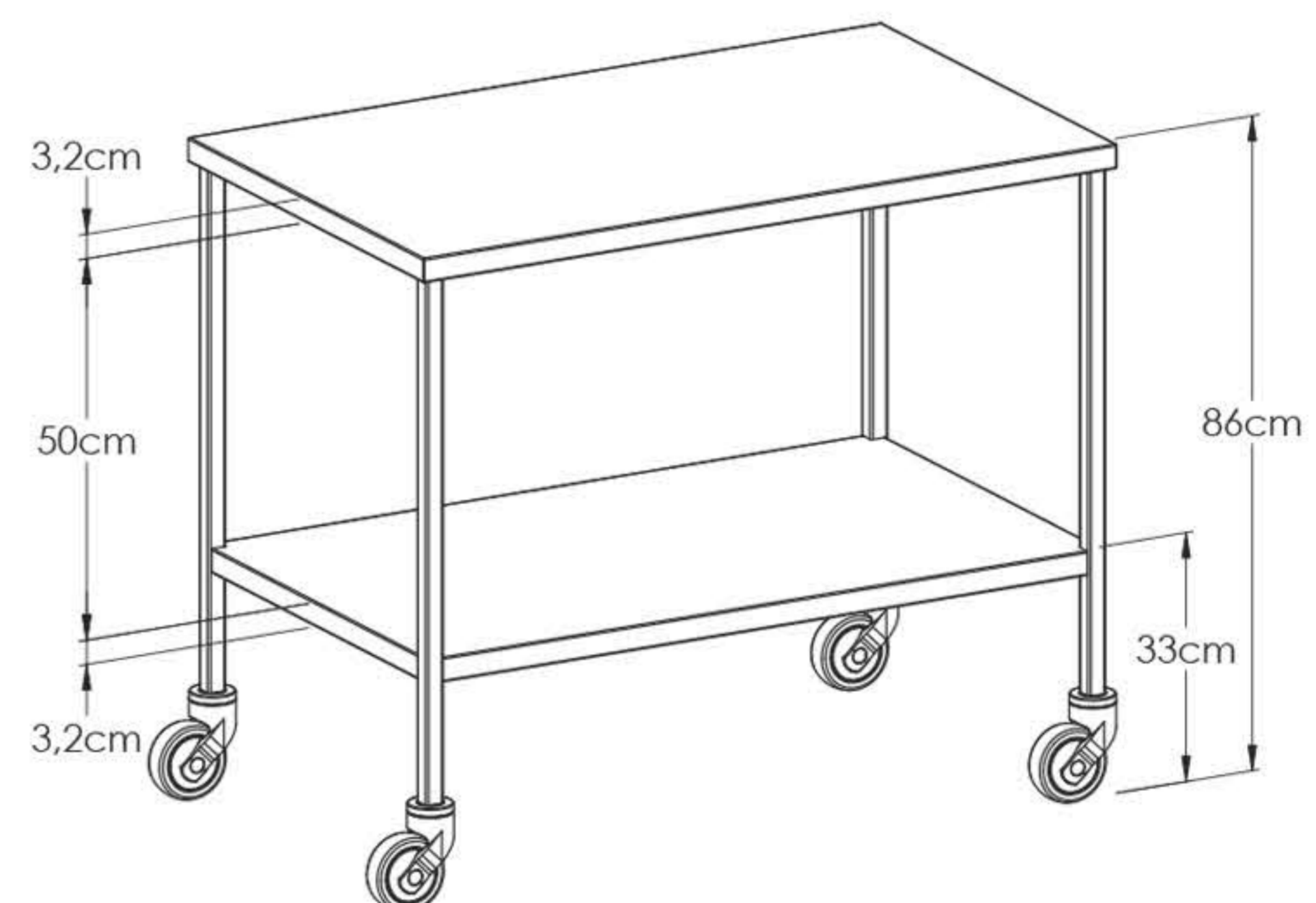


Table à instruments entièrement inox 18/10 (304)

Roues pivotantes Ø 100 mm

Piètement en tube carré 25 mm

Structure soudée sous argon

1 plateau avec entretoise ou 2 plateaux

Raidisseur sous plateau pour une rigidité accrue

Charge maximum répartie par plateau ~50 kg

TABLE À INSTRUMENTS 2 PLATEAUX

REF	DIMENSIONS
2741	400 x 400 mm
2841	600 x 400 mm
2742	750 x 500 mm
2041	1000 x 600 mm
2241	1160 x 600 mm



TABLES À INSTRUMENTS INOX

[Dossieret 3 côtés]

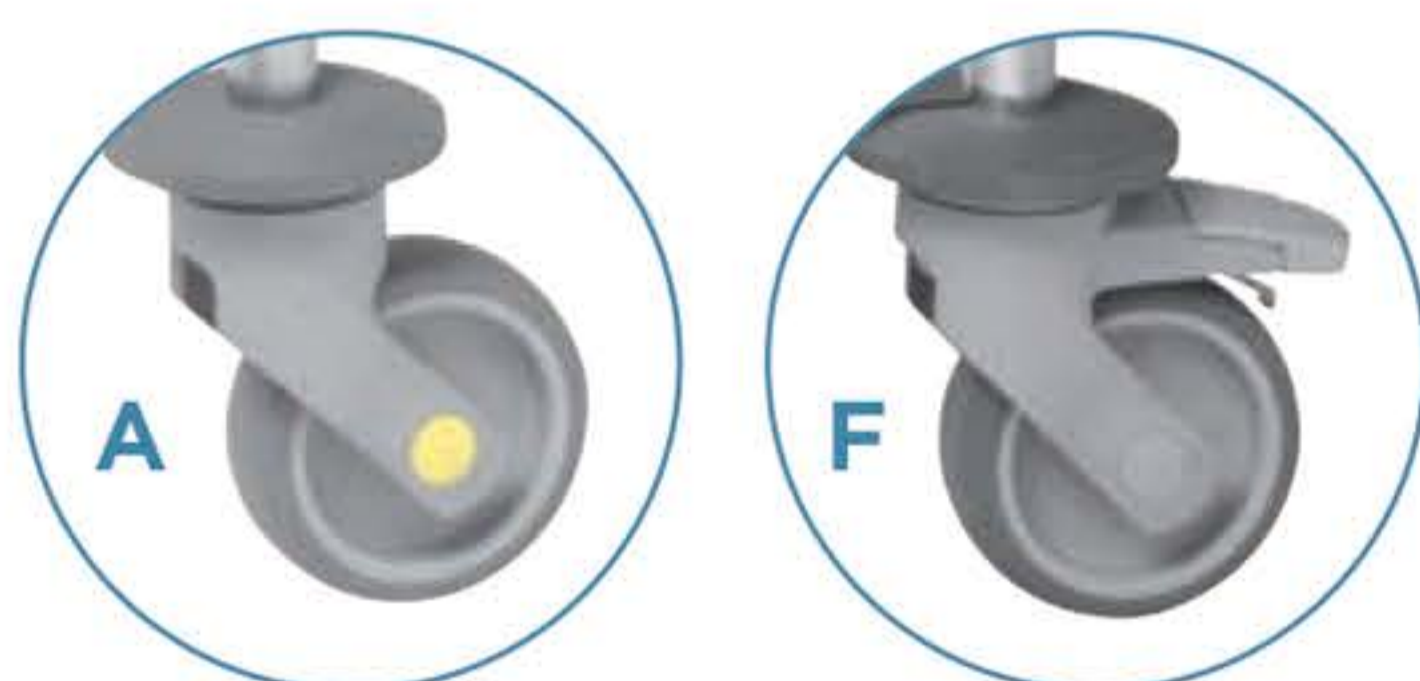


REF 2641



REF 641

Roues antistatiques et/ou à freins en option au tarif



TENTE
BETTER MOBILITY. BETTER LIFE.

Table à instruments entièrement inox 18/10 (304)

Roues pivotantes Ø 100 mm

Piètement en tube carré 25 mm

Structure soudée sous argon

1 plateau avec entretoise ou 2 plateaux

Raidisseur sous plateau pour une rigidité accrue

Dossieret 3 côtés inox 100 mm entièrement soudé

Charge maximum répartie par plateau ~50 kg

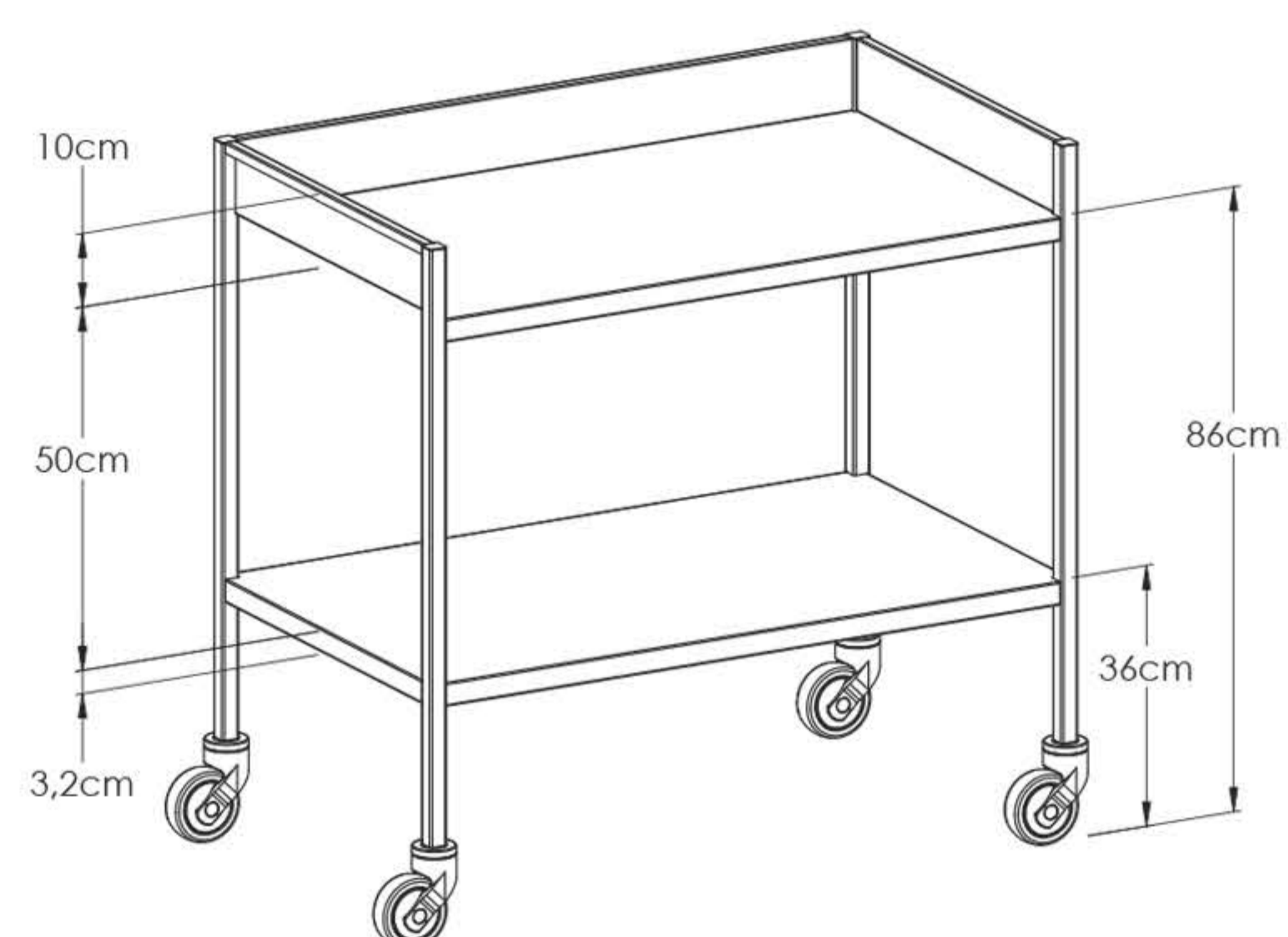


TABLE À INSTRUMENTS
DOSSERET 3 CÔTÉS

	REF	DIMENSIONS
1 PLATEAU	541	400 x 400 mm
	641	600 x 400 mm
	751	750 x 500 mm
	1042	1000 x 600 mm
2 PLATEAUX	2042	1000 x 600 mm
	2242	1160 x 600 mm



TABLES À INSTRUMENTS INOX

[Angles arrondis - tubes ronds]



bords
arrondis

REF 2755



REF 645

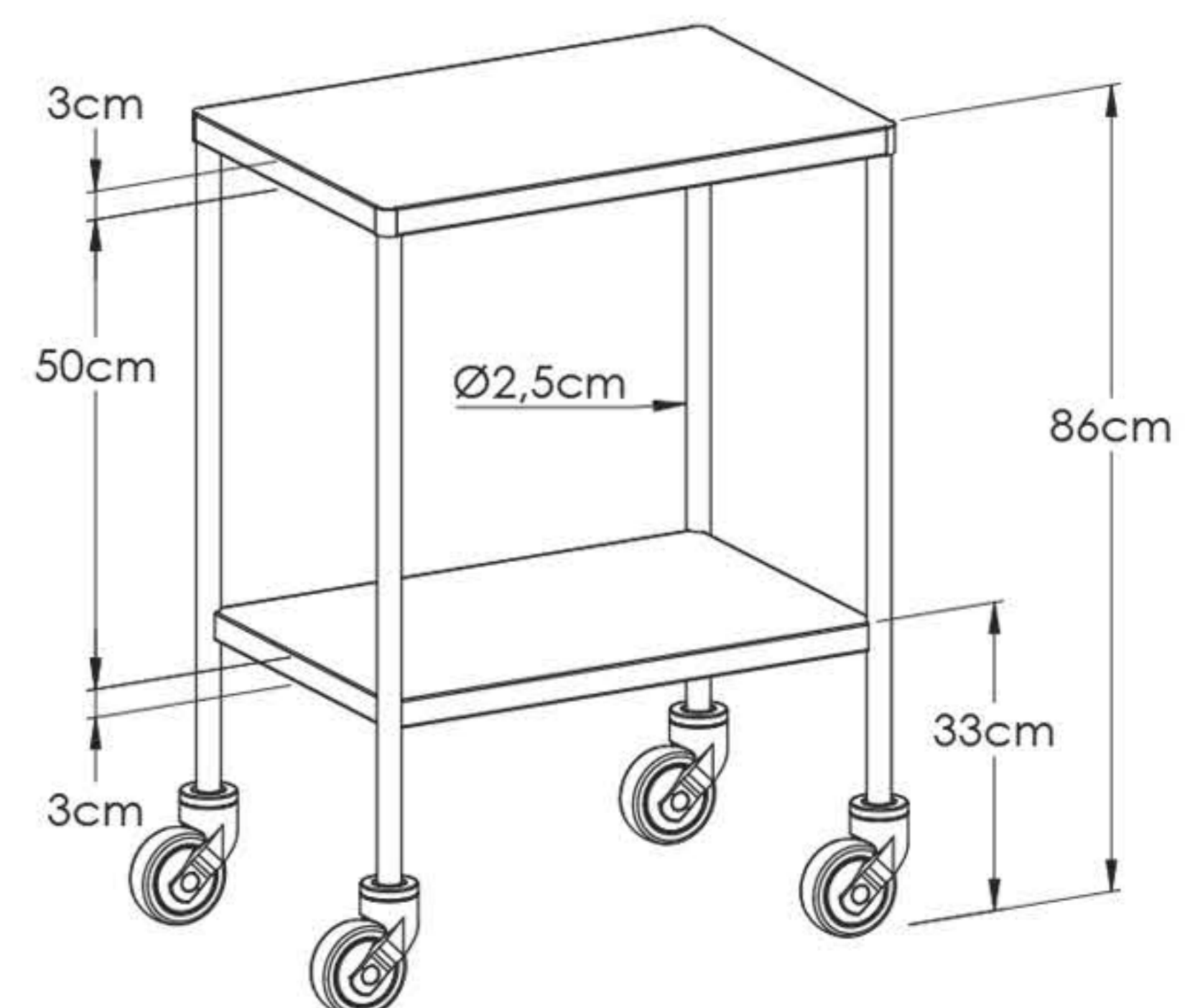
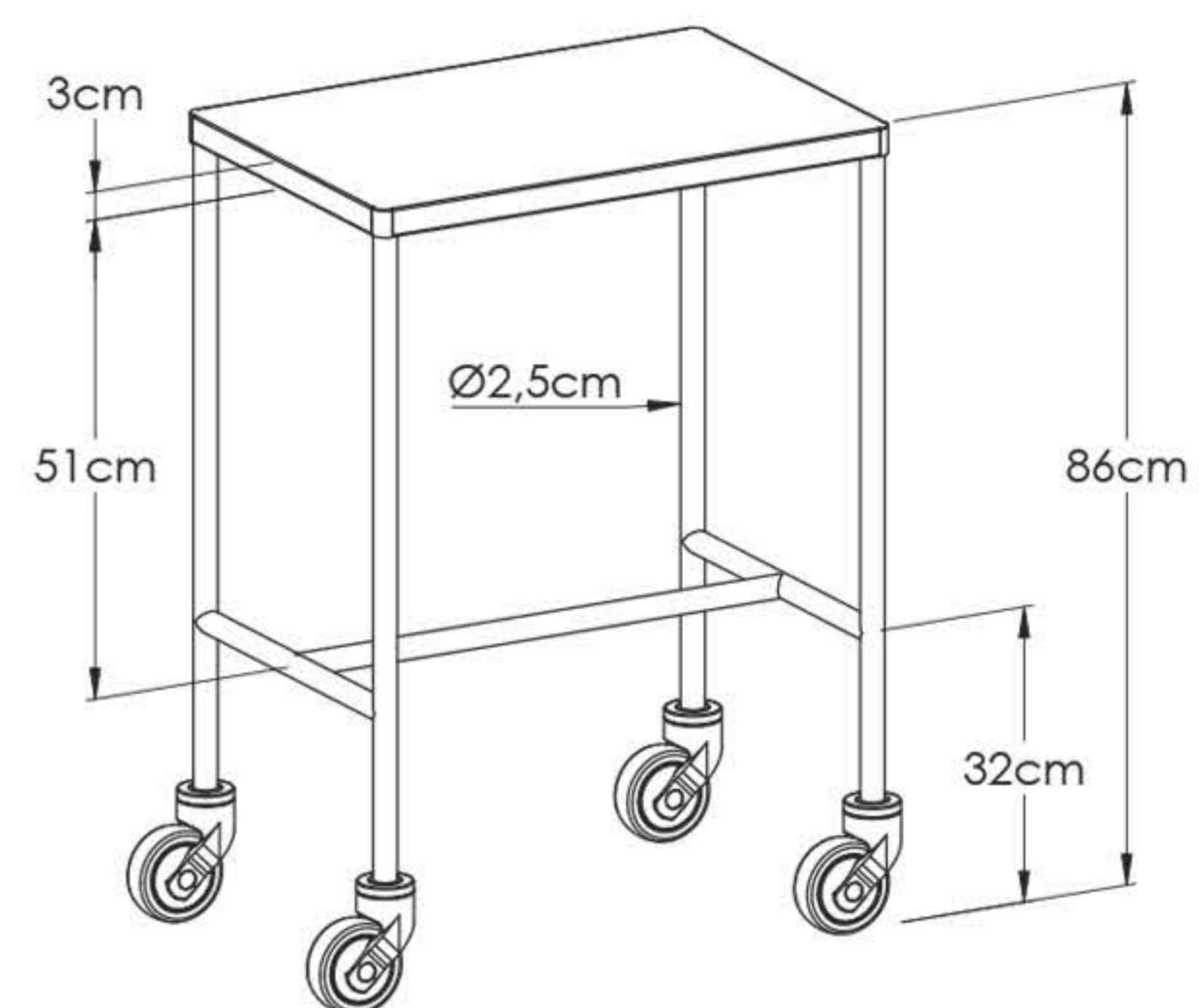


Table à instruments entièrement inox 18/10 (304)

Structure soudée sous argon

Angles arrondis

Piètement tube Ø 25 mm

Raidisseur sous plateau pour une rigidité accrue

Roues pivotantes Ø 100 mm

Charge maximum répartie par plateau ~50 kg

TABLE À INSTRUMENTS

	REF	REF	DIMENSIONS
1 PLATEAU	645	2645	600 x 400 mm
	755	2755	750 x 500 mm
	1065	2065	1000 x 600 mm
	1265	2265	1160 x 600 mm
2 PLATEAUX			



TABLES À INSTRUMENTS COMPACT



REF 2045F



REF 845A

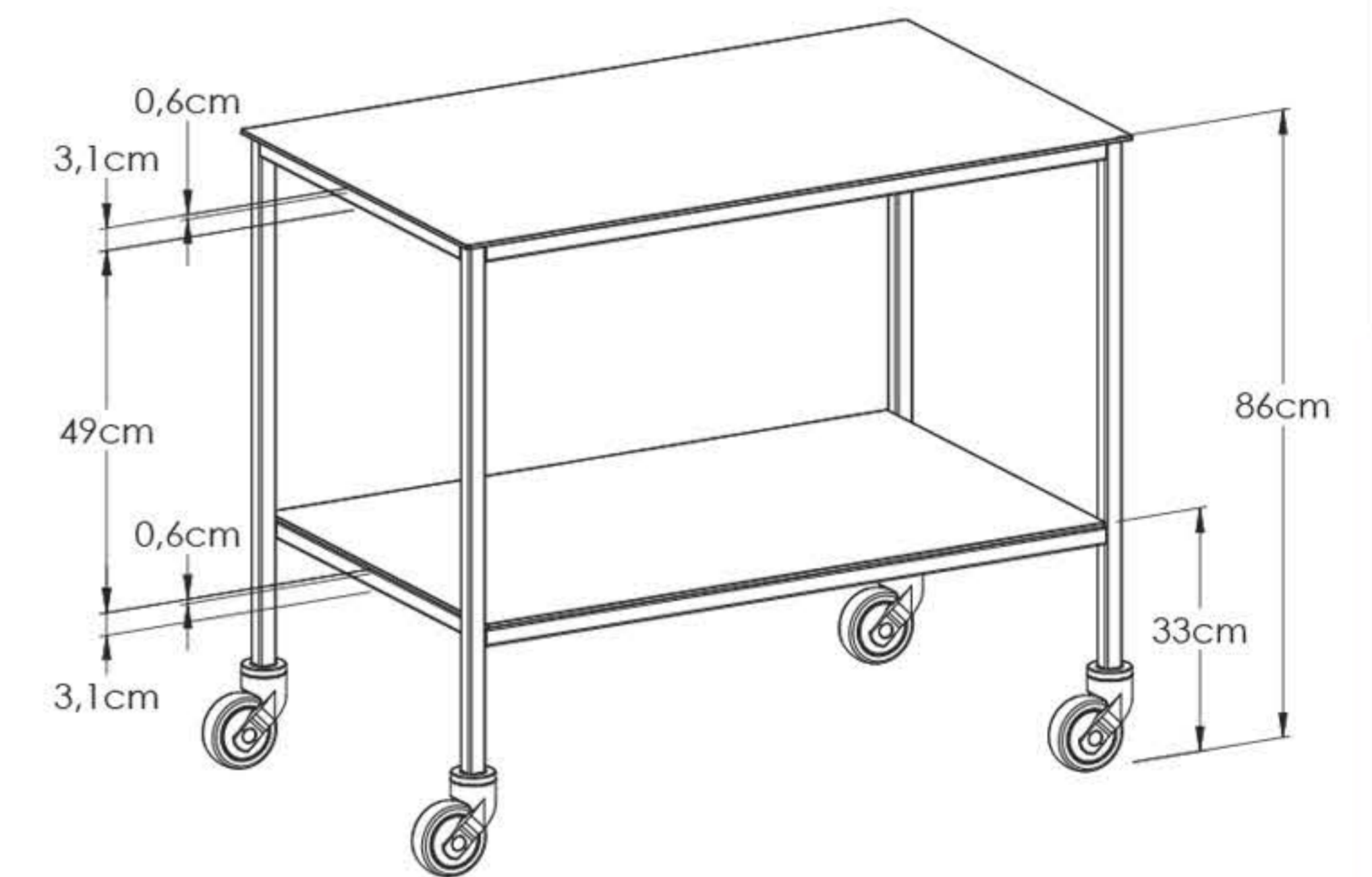
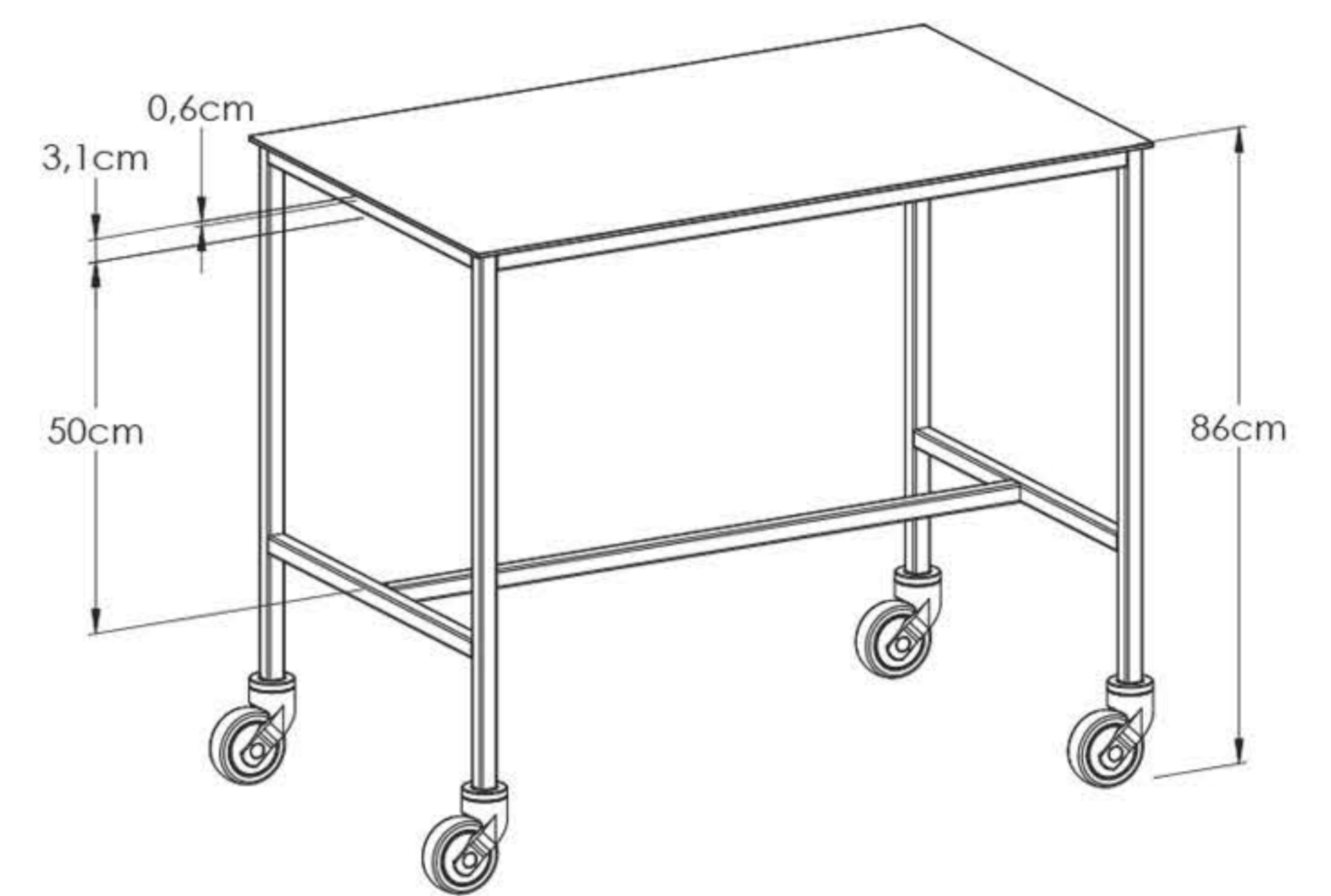


Table à instruments structure entièrement soudée
Inox 18/10 (304)

Roues pivotantes Ø 100 mm

Piètement en tube carré 25 mm

Structure soudée sous argon

1 plateau avec entretoise ou 2 plateaux
résine composite couleur

Raidisseur sous plateau pour une rigidité accrue

Charge maximum répartie par plateau ~50 kg



* Numéro de la couleur à préciser lors de votre commande.



Traitement antibactérien

TABLE À INSTRUMENTS

REF	REF	DIMENSIONS
745	2745	600 x 400 mm
845	2845	750 x 500 mm
1045	2045	1000 x 600 mm
1245	2245	1160 x 600 mm

1 PLATEAU

2 PLATEAUX



TABLES ORTHOPÉDIE



REF 11860-125F



REF 11960-125F

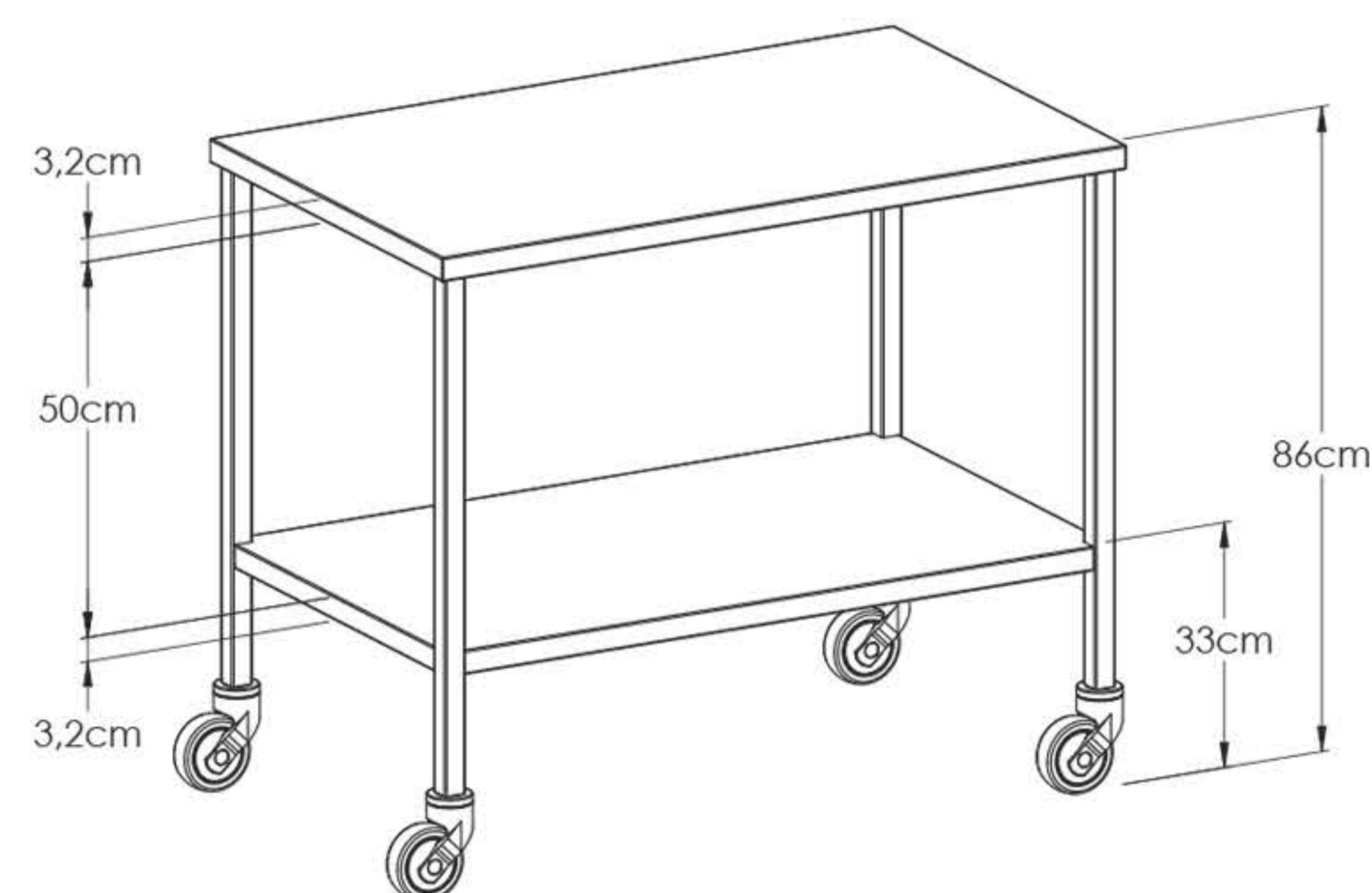
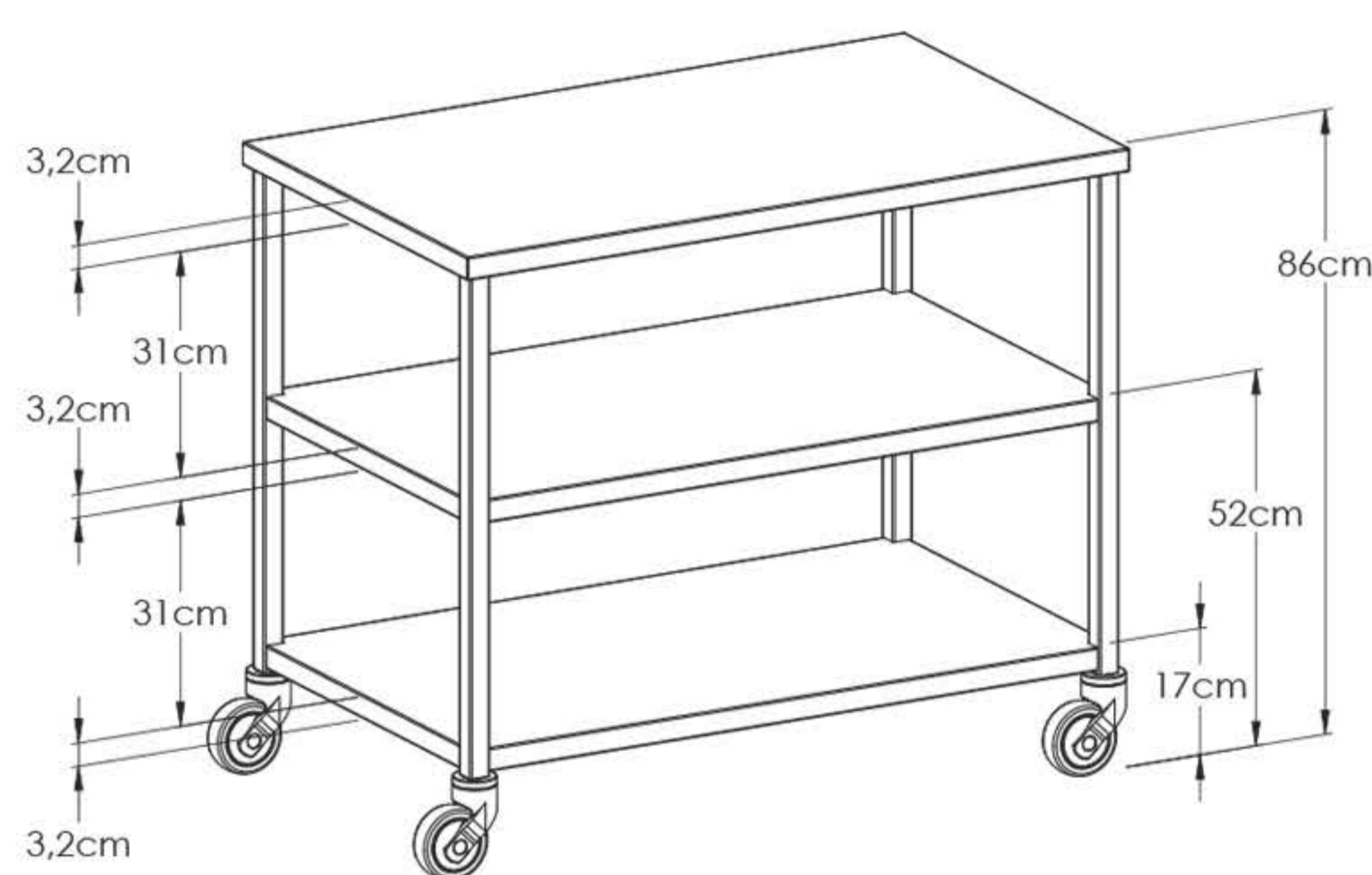


Table orthopédie entièrement soudée
 Inox 18/10 (304)
 Structure entièrement renforcée pouvant supporter jusqu'à 120 kg
 En version 2 ou 3 plateaux
 Piètement tube carré de 30 mm
 Roulettes Ø 125 mm
 Charge maximum répartie par plateau ~50 kg

TABLE À ORTHOPÉDIE 2 PLATEAUX

REF	DIMENSIONS
11240	1000 x 600 mm
11860	1160 x 600 mm

TABLE À ORTHOPÉDIE 3 PLATEAUX

REF	DIMENSIONS
11360	1000 x 600 mm
11960	1160 x 600 mm



TABLES PONT

[Manuelles]

Inox bords tombés



REF 950

Inox bords relevés

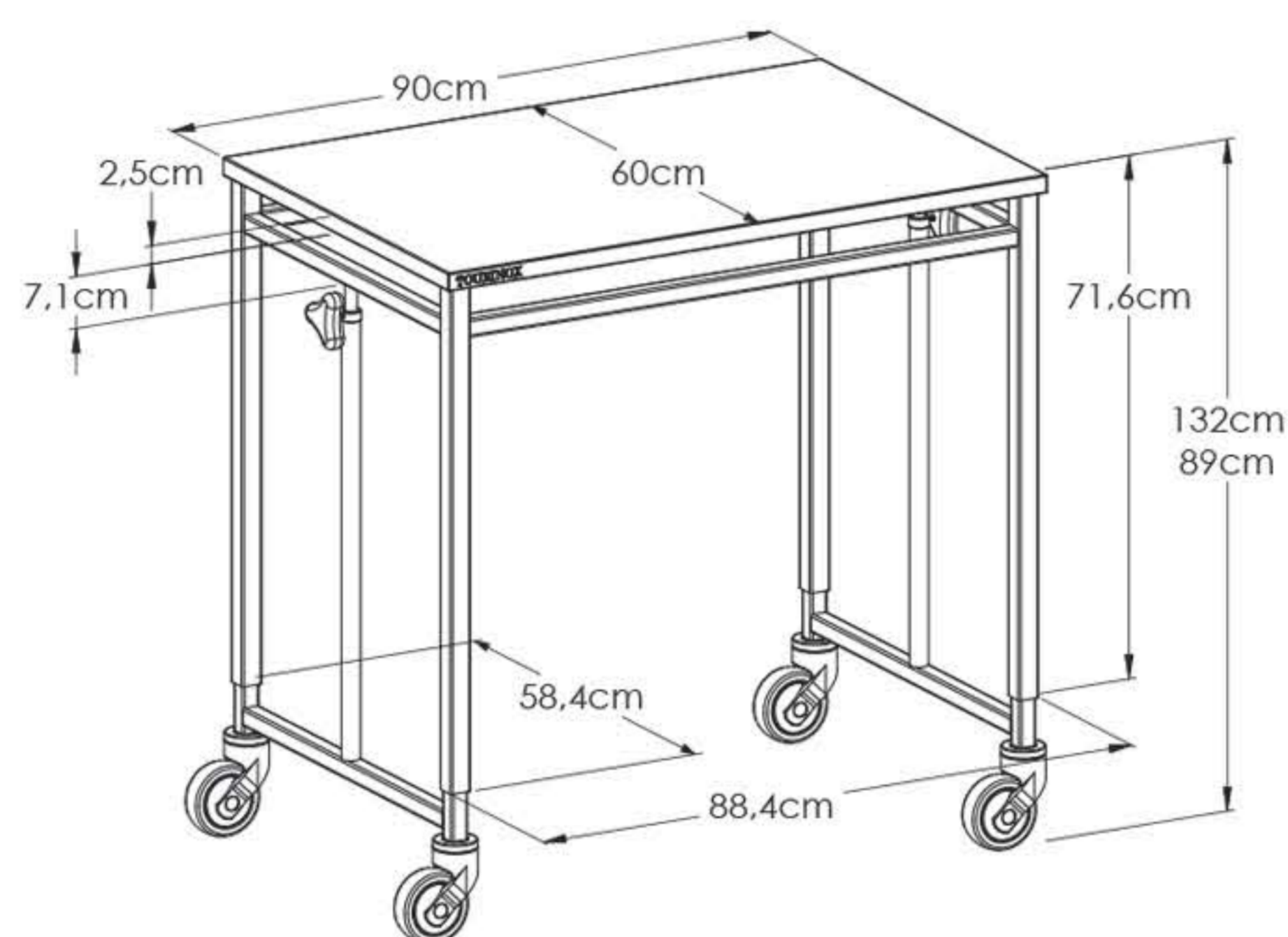


REF 990F

Résine compact



REF 952AF



Structure et plateau en acier inoxydable 18/10 (304)

Hauteur réglable de 890 à 1320 mm

Plateau 900 x 600 mm en inox ou résine composite couleur

Bords tombés (ou relevés 20 mm sur version inox)

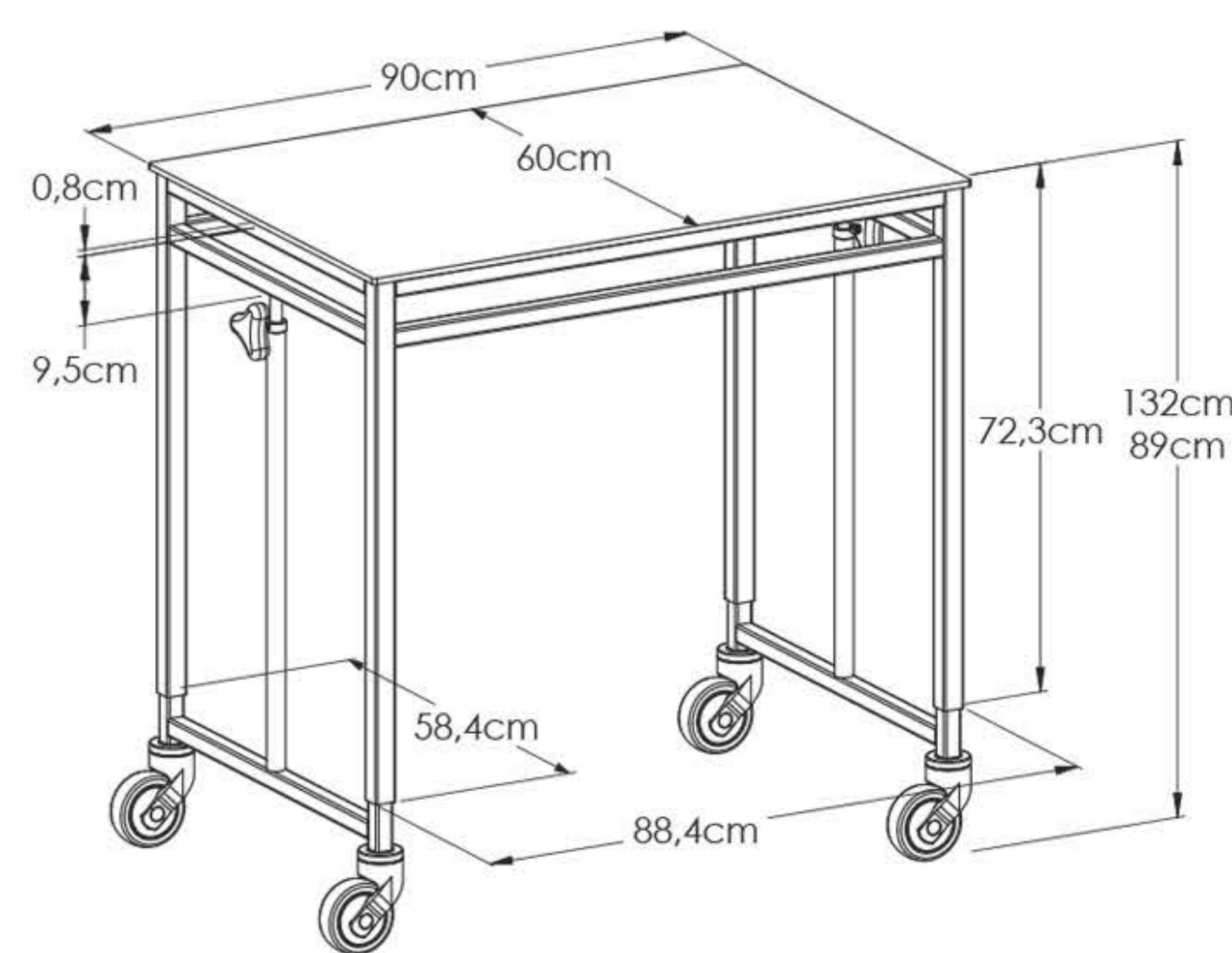
Montée manuelle avec blocage à vis. Roulettes Ø 100 mm

Charge maximum répartie par plateau ~40 kg

En dimensions 1200 x 600 mm disponible au tarif



* Numéro de la couleur à préciser lors de votre commande.



TABLES PONT

[Hydrauliques]

Bords tombés



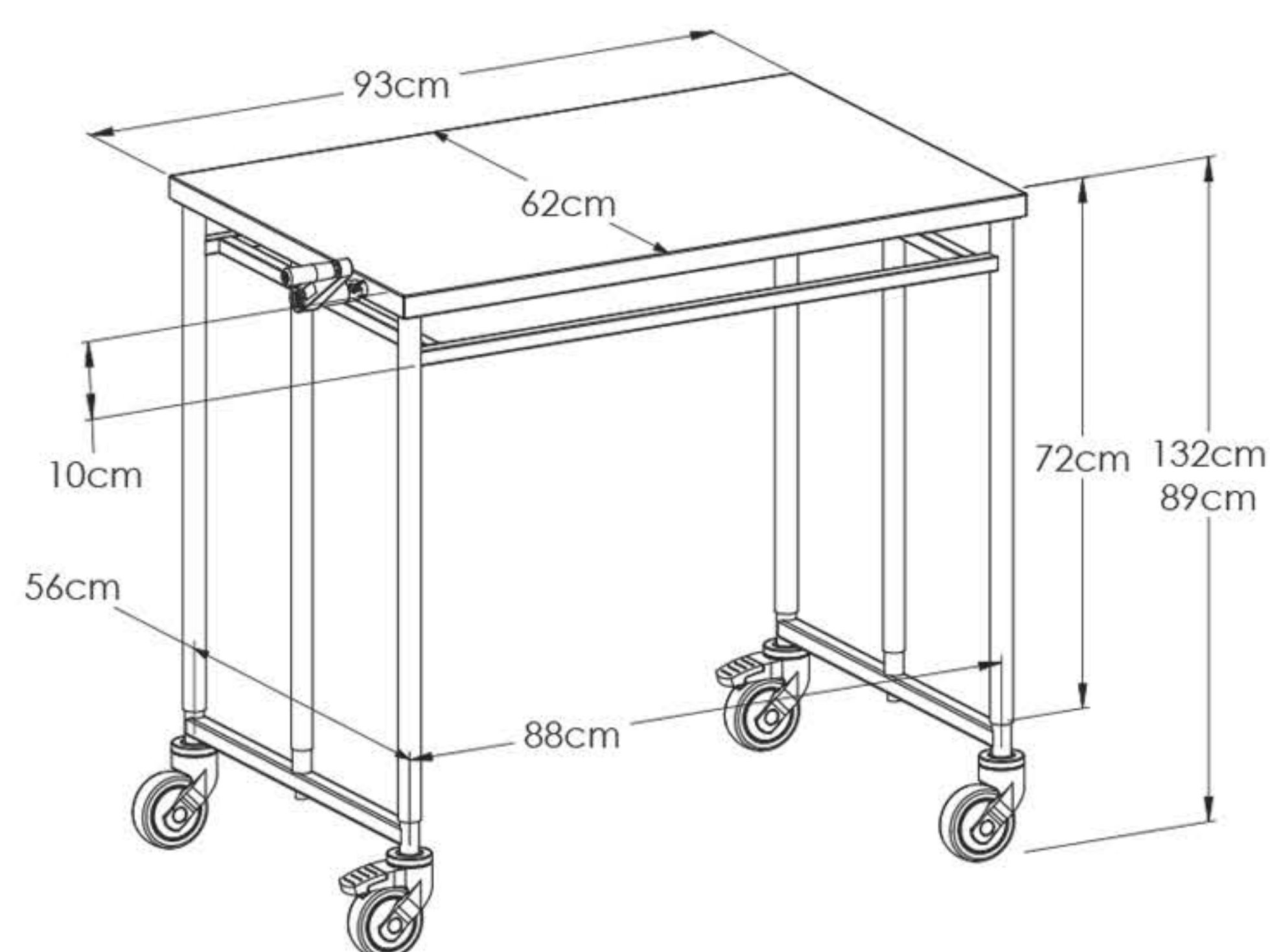
REF 970F

Bords relevés



bords relevés
20 mm

REF 972AF



Plateau oscillant bords relevés



REF 973

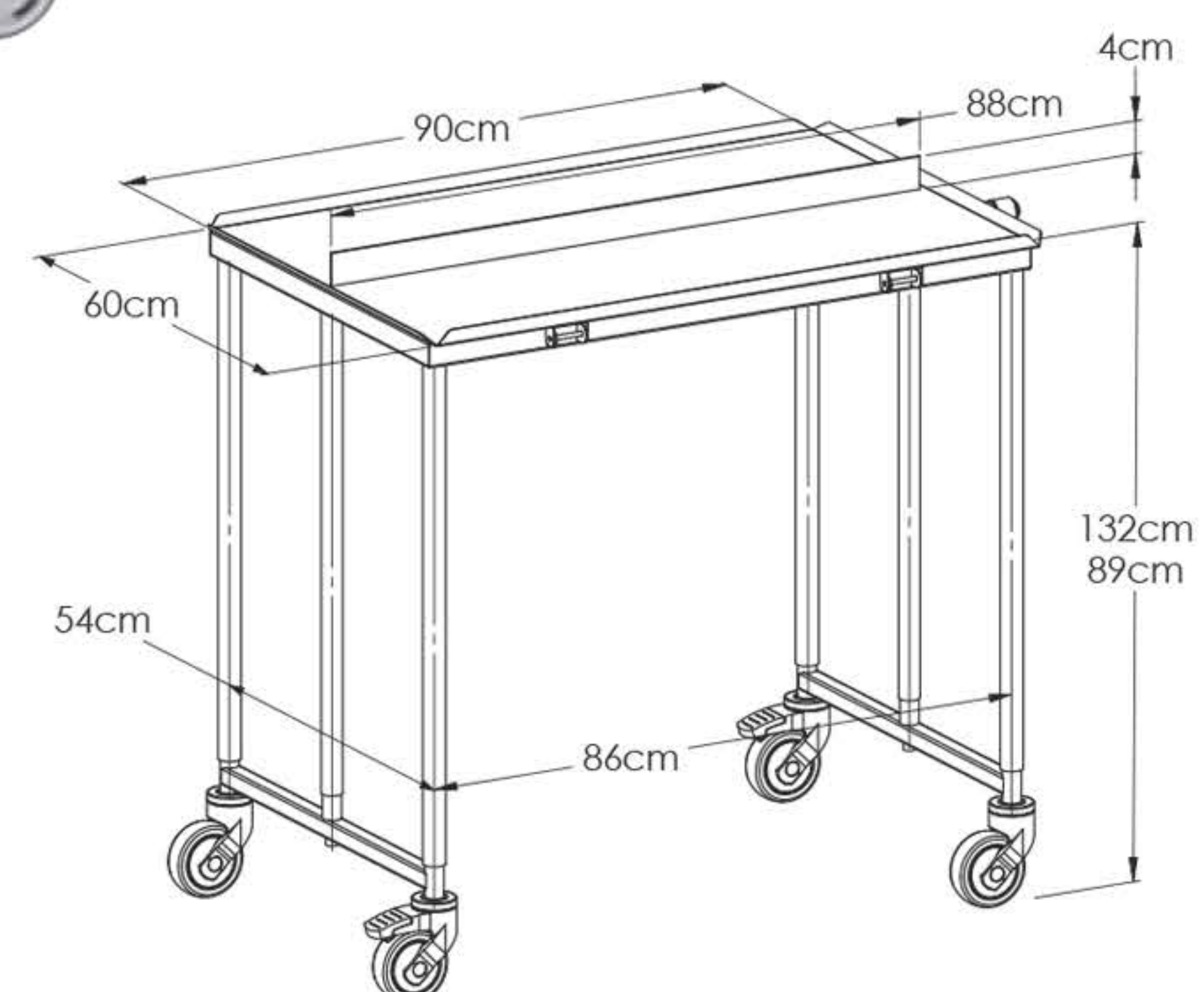


Table structure en acier inoxydable 18/10 (304)
Ensemble entièrement soudé sous argon
Système de vérin hydraulique synchronisé
Hauteur réglable de 890 à 1320 mm
Poignée escamotable. Charge maximale ~40 kg
Plateau dessus lisse 900 x 600 mm ou 1200 x 600 mm
disponible au tarif
Roulettes Ø 100 mm.

En version oscillante : plateau bords relevés 15 mm
avec séparation antichutes de 45 mm.

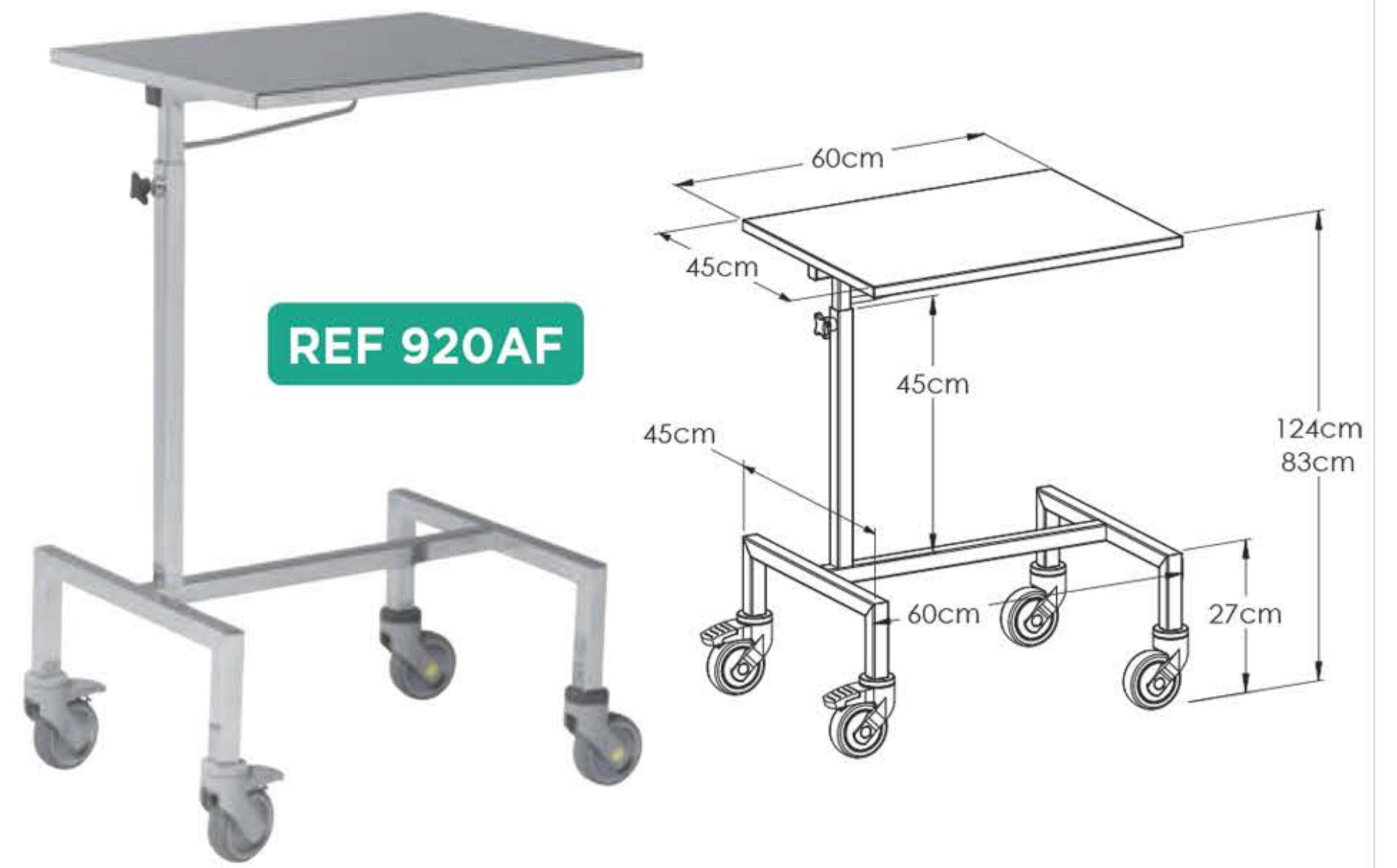
Inclinable et réglable sur 6 positions de 0 à 30°



ASSISTANTS MUET



REF 926AF

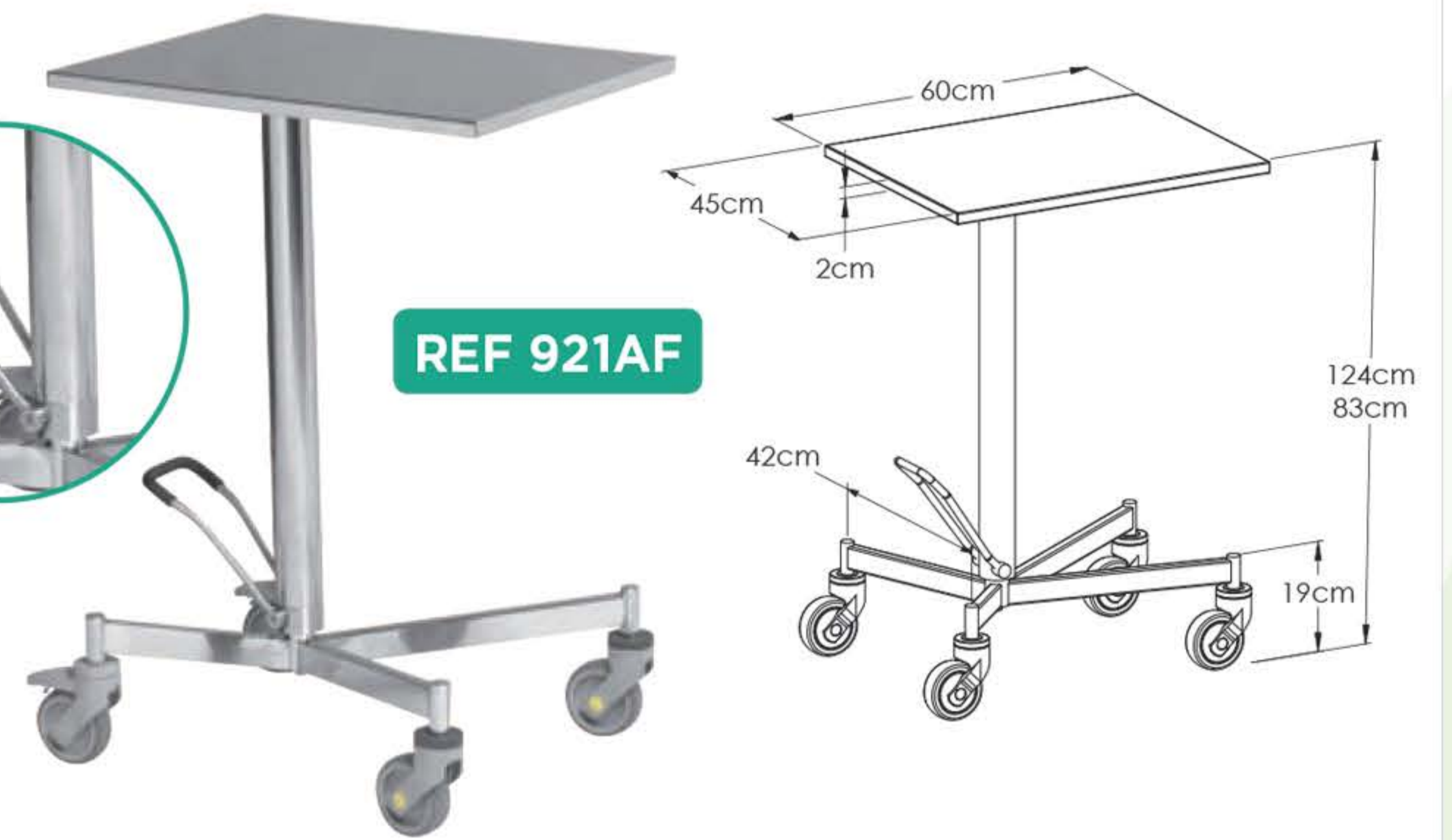


REF 920AF



REF 925AF

Assistant muet hydraulique



REF 921AF

- Ensemble inox 18/10 (304)
- Réglable en hauteur en version manuel ou hydraulique
- Plateau dimension 600 x 450 mm avec renfort
- Configuration plateaux 4 bords tombés ou 4 bords relevés
- Roues antistatiques Ø 100 mm
- Tube carré Ø 30 mm

ASSISTANT MUET PIÉTEMENT U

REF	DESCRIPTION
925 A OU AF	4 bords tombés
929 A OU AF	4 bords relevés

ASSISTANT MUET HYDRAULIQUE

REF	DESCRIPTION
921 A OU AF	4 bords tombés
922 A OU AF	4 bords relevés

ASSISTANT MUET SURÉLEVÉ

REF	DESCRIPTION
920 A OU AF	4 bords tombés
924 A OU AF	4 bords relevés

ASSISTANT MUET PIÉTEMENT H

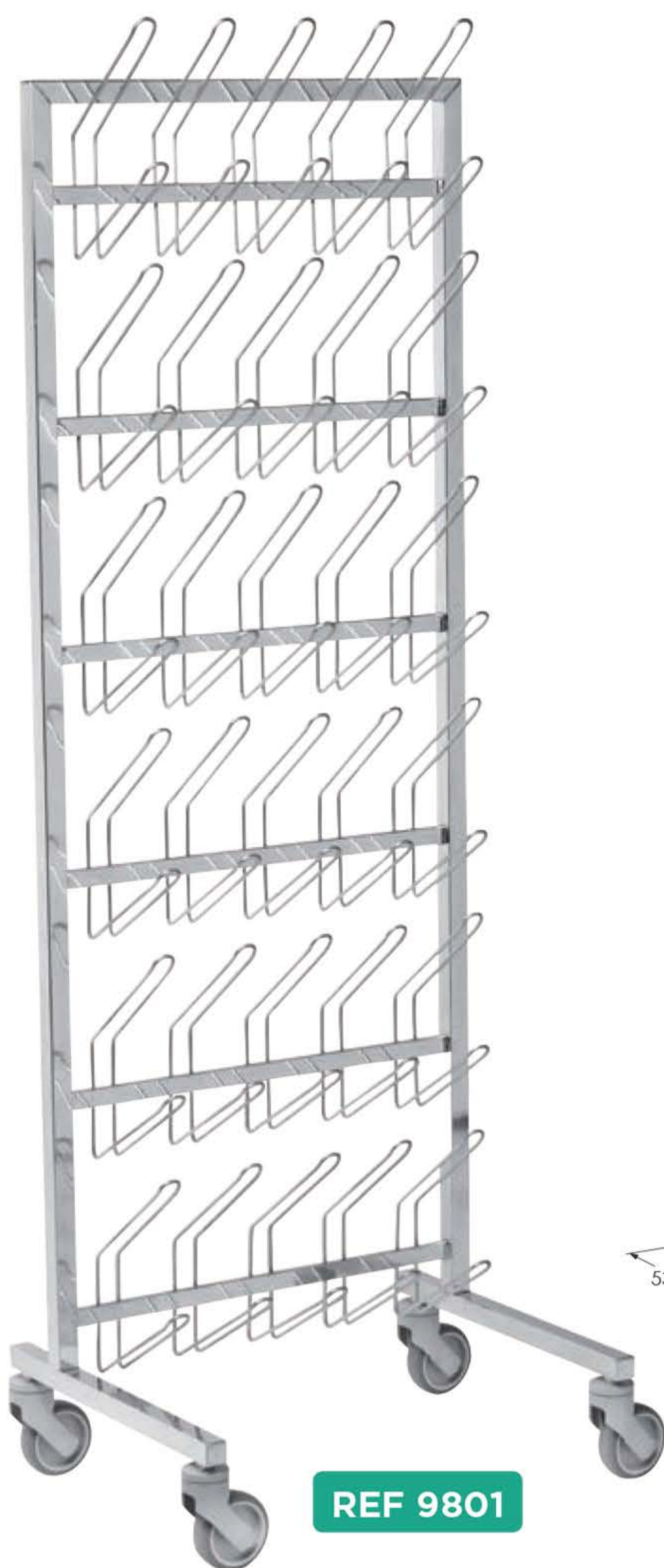
REF	DESCRIPTION
923 A OU AF	4 bords tombés
926 A OU AF	4 bords relevés



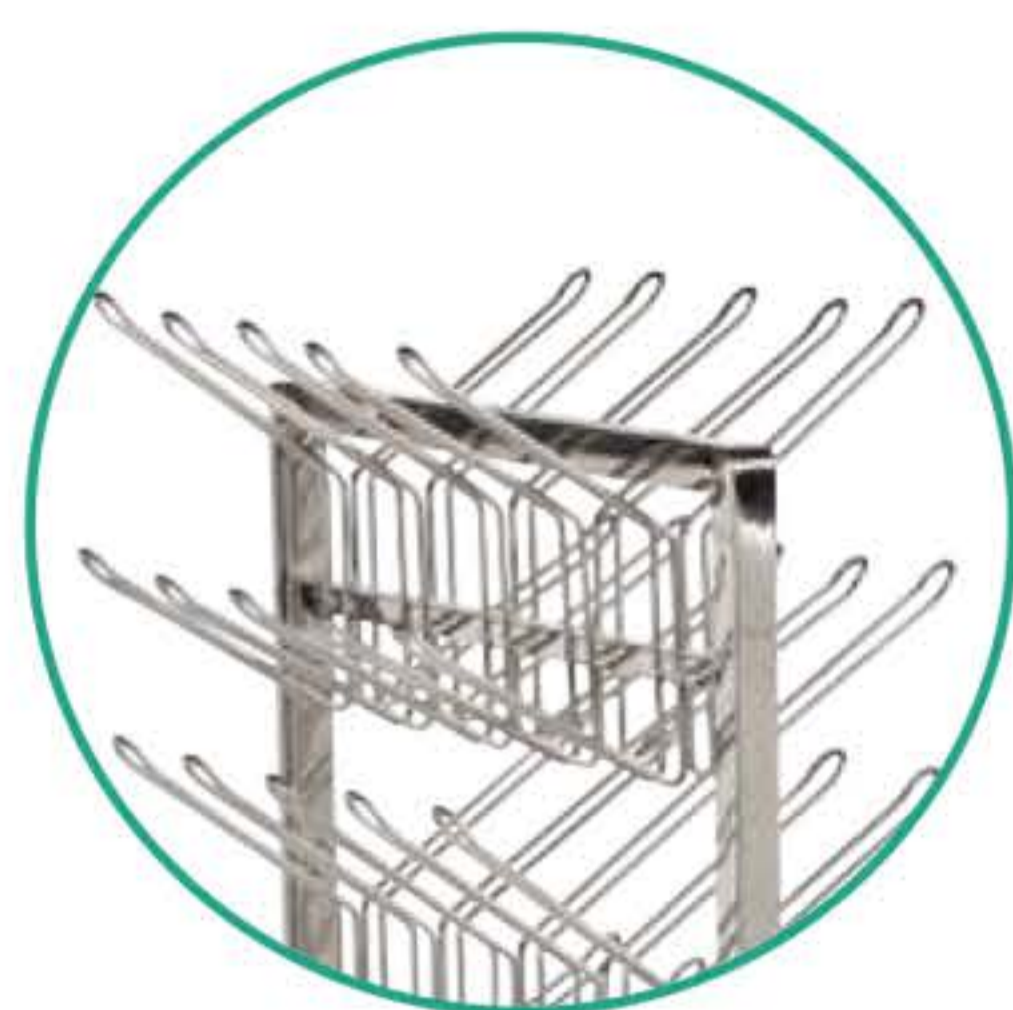
PORTE-SABOTS

[Mobile ou mural]

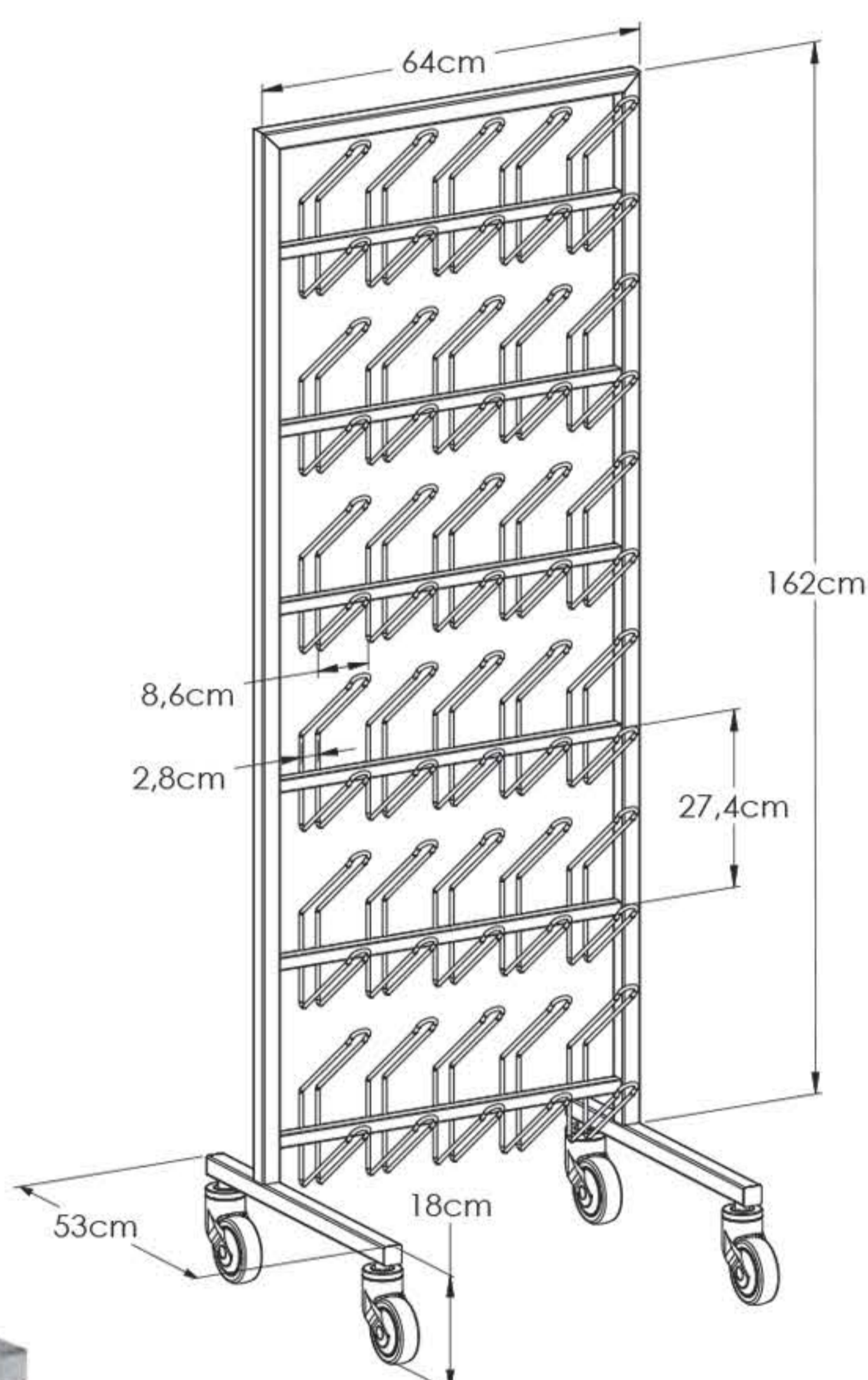
Chariot porte-sabots mobile



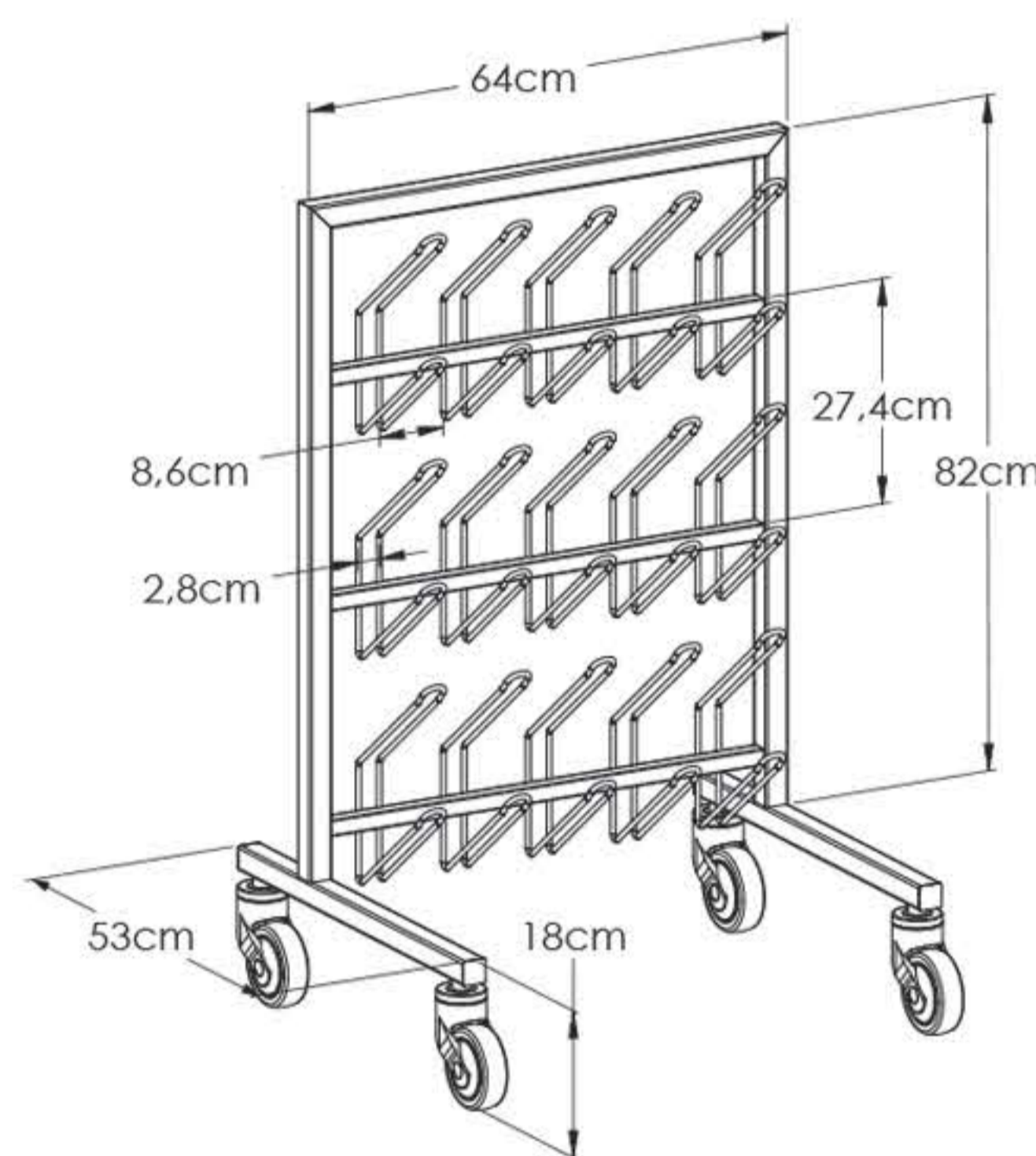
REF 9801



Disponible en version double au tarif



REF 9802

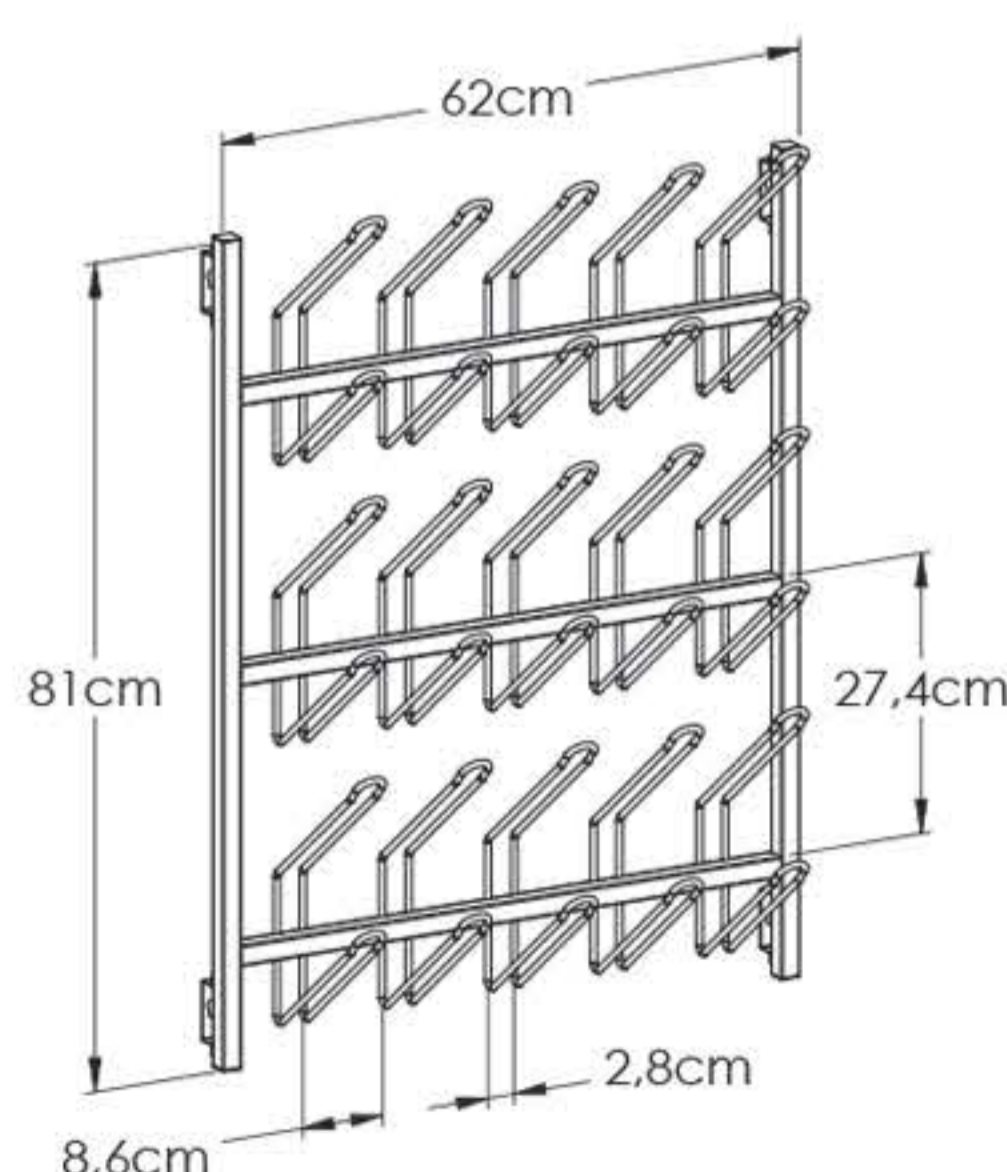


Chariot porte-sabots 15 ou 30 paires
Roues ABS Ø 100 mm pour tunnel de lavage
Bâti inox 18/10 (304) Ø30 mm entièrement soudé sous argon

CHARIOT PORTE-SABOTS

REF	DESCRIPTION
9801	mobile simple 30 paires
9802	mobile simple 15 paires
9803	mural 15 paires
9804	mural 30 paires

Porte-sabots mural



REF 9803



Extrémité obturée par soudure



MARCHEPIEDS

[Inox]



REF 2020



110 kg



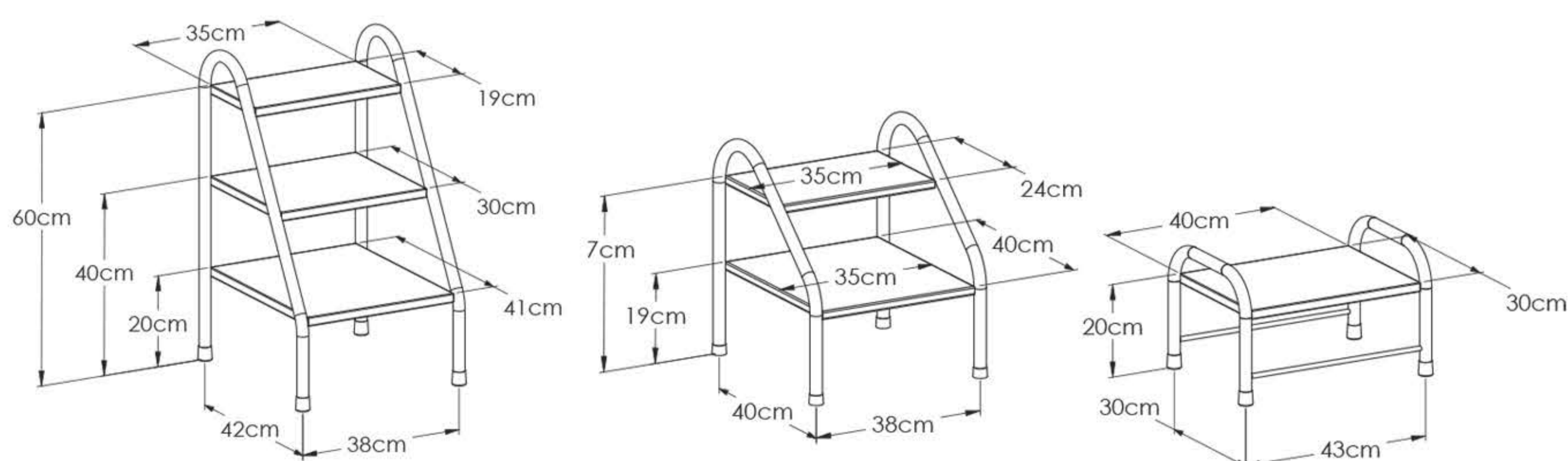
REF 2010



REF 2000

MARCHEPIED

REF	DESCRIPTION
2000	1 marche
2010	2 marches
2020	3 marches



Marchepied phlébologie

Bâti en tube acier inoxydable

Structure soudée

inox 18/10 (304)

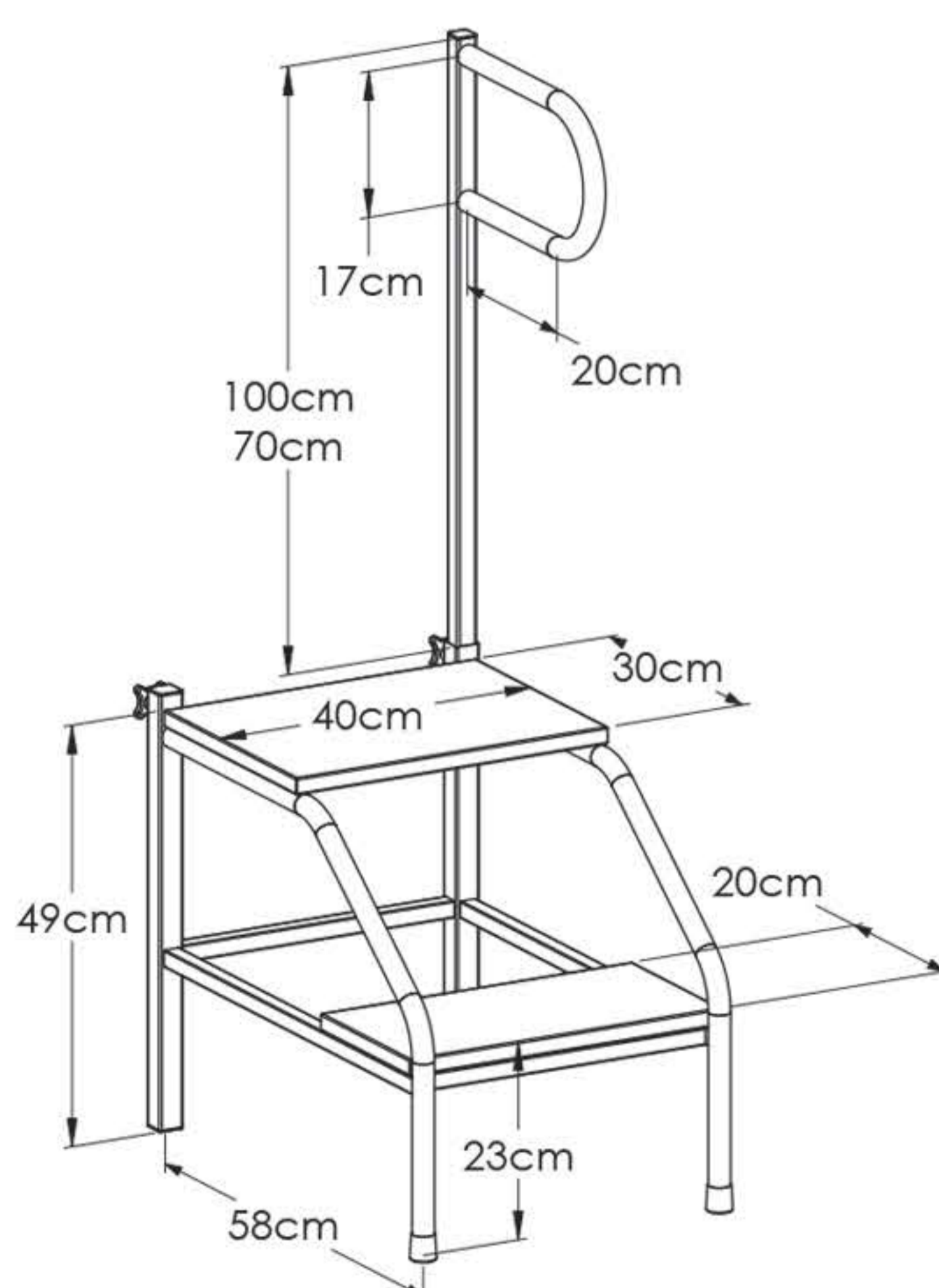
1,2 ou 3 marches

inox gravé



180 kg

Rampe latérale amovible droite ou gauche



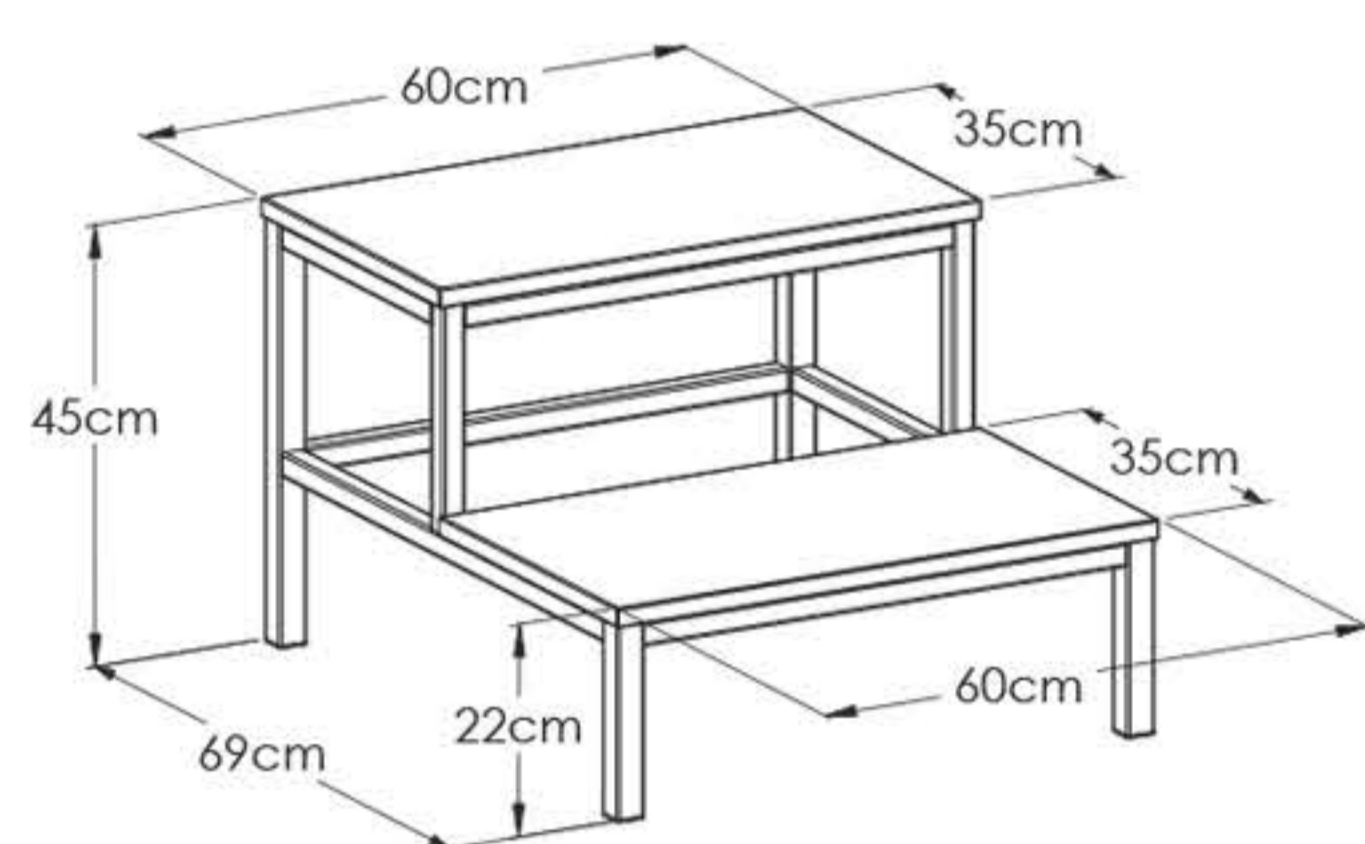
REF 2040



ESTRADES DE BLOC RENFORCÉES



REF 2050



Patins anti-glisse réglables jusqu'à 3 cm



REF 2030



REF 2032



REF 2034

Estrade de bloc entièrement soudée et renforcée
inox 18/10 (304)
inox gravée
Dimensions standard

ESTRADE	
REF	DIMENSIONS
2030	600 x 400 x 150 mm
2032	600 x 400 x 200 mm
2034	1000 x 600 x 150 mm



120 kg

BAQUETS ROULANTS



REF S210

Tubulure inox 18/10 (304)
Roulettes Ø 50 mm ABS polyamide et/ou antistatique au tarif
Bac inox Ø 400 mm - 15 litres



ACCESSOIRES

[Compatibles rail universel]

Tiroirs sur rails



REF 444



REF 443

Ensemble entièrement inox 18/10 (304). Tiroirs inox montés sur glissière à billes sortie totale
Tablette dimension 600 x 400 mm. Tiroir 570 x 380 x 100 mm
Montés avec étaux universels

Tablette rabattable résine ou inox



REF 4395

460 x 300 mm

Tablette fixe résine ou inox



REF 442

Montés avec étaux.
Autres dimensions sur demande.

Tablette fixe résine avec passage de câble



REF 4426

600 x 300 mm

TABLETTE MURALE FIXE

RÉSINE	REF	INOX	REF	DIMENSIONS
	439		442	360 x 300 mm
	4394		4424	460 x 300 mm

TABLETTE MURALE RABATTABLE

RÉSINE	REF	INOX	REF	DIMENSIONS
	434		441	360 x 300 mm
	4395		4425	460 x 300 mm



* Numéro de la couleur à préciser lors de votre commande.



REF 445

Support sonde

Monté avec étau universel
200 x 900 x 400 mm

REF	DESC.
445	Simple
446	Double

Rail au mètre et étaux universels
disponibles au tarif



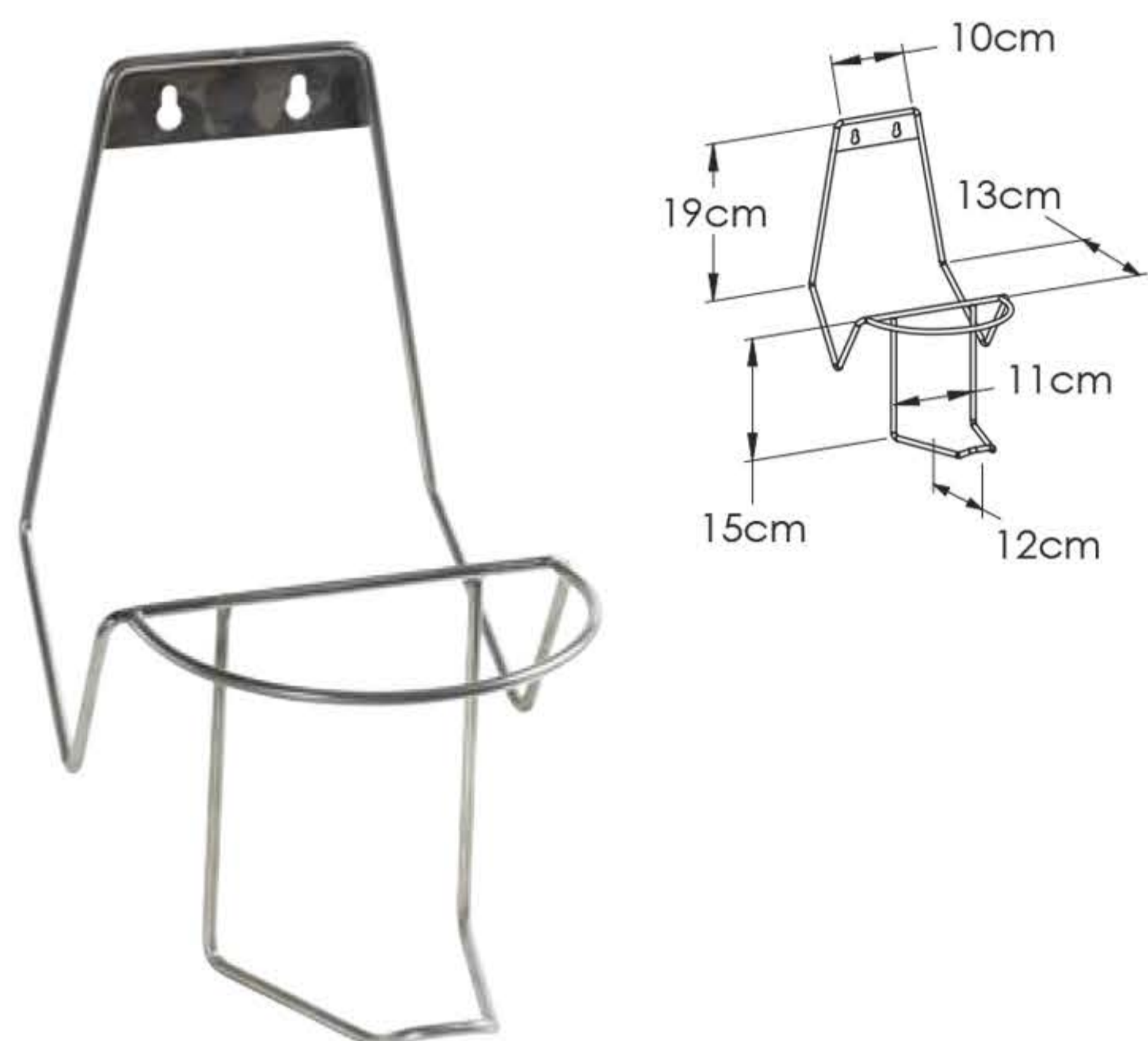
ACCESSOIRES

[Muraux]

Support muraux et accessoires entièrement inox 18/10

Pièces préperçées pour fixation murale

Fil inox Ø 6 mm



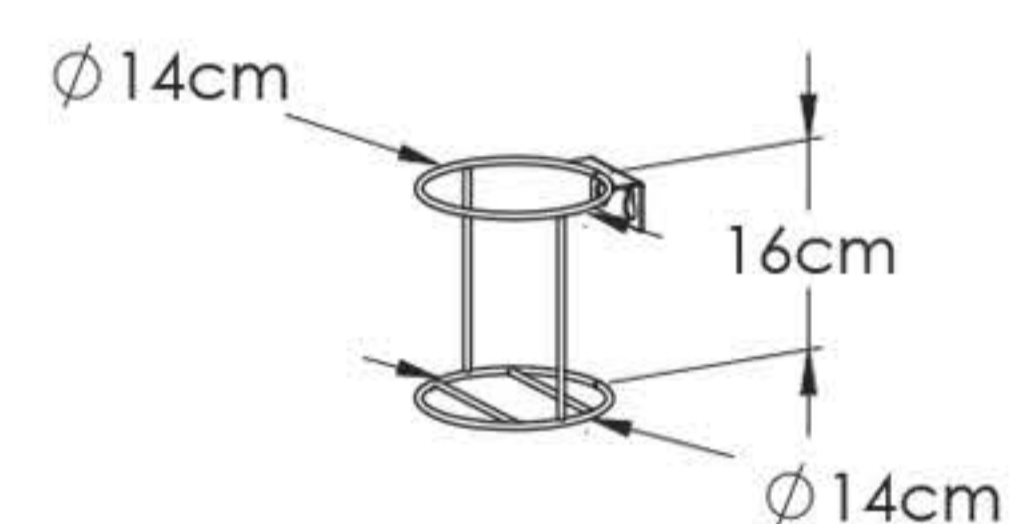
REF 2104

Support double bassin de lit urinal



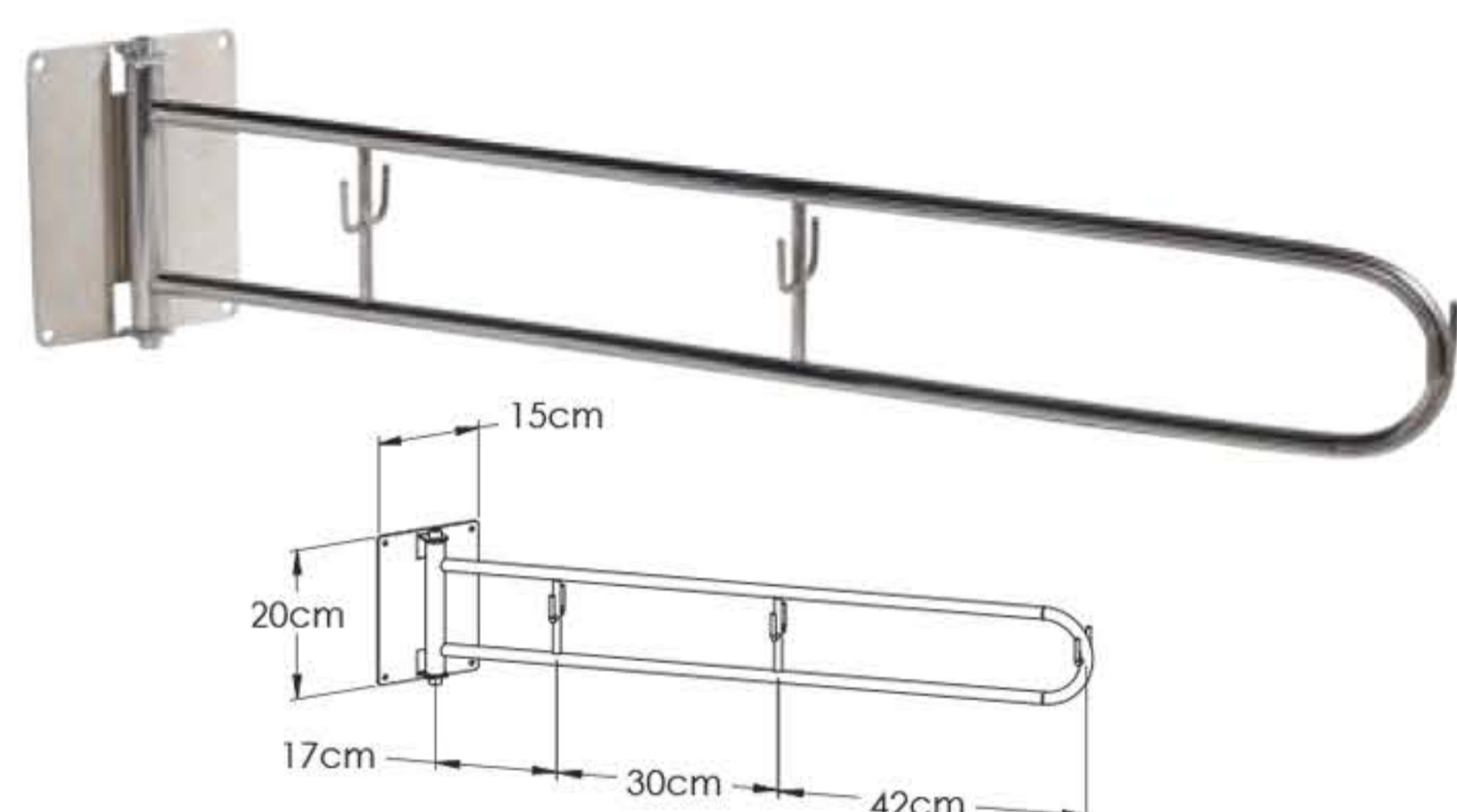
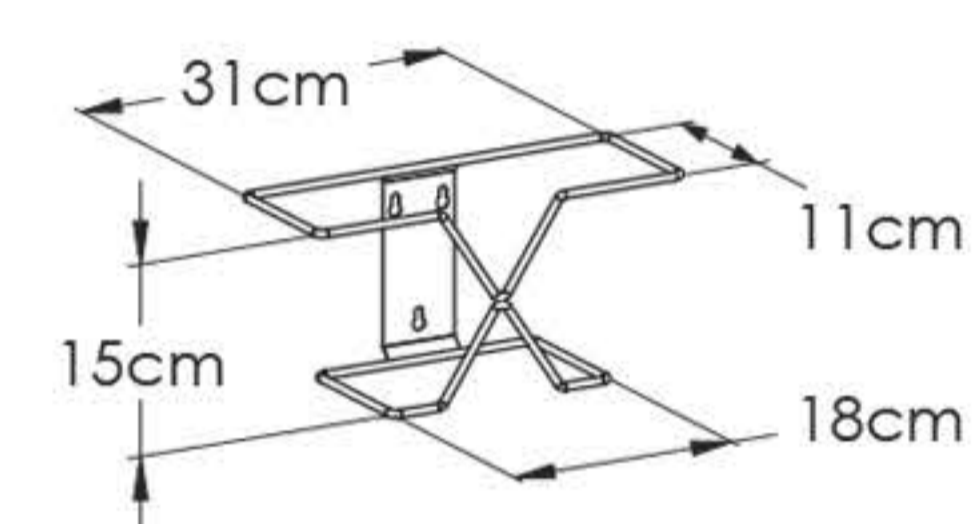
REF 2101 U

Support urinal mural



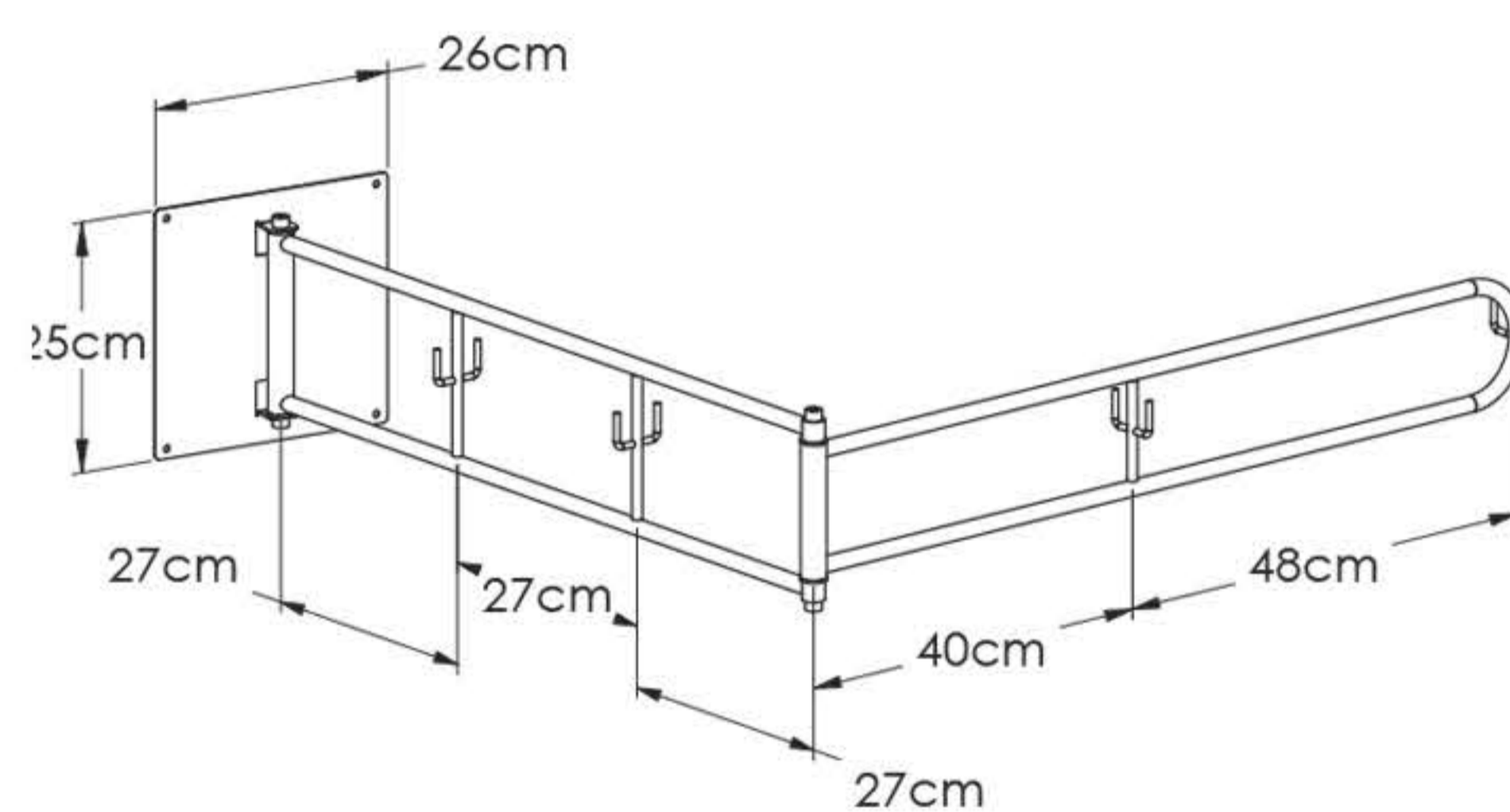
REF 2101

Support bassin



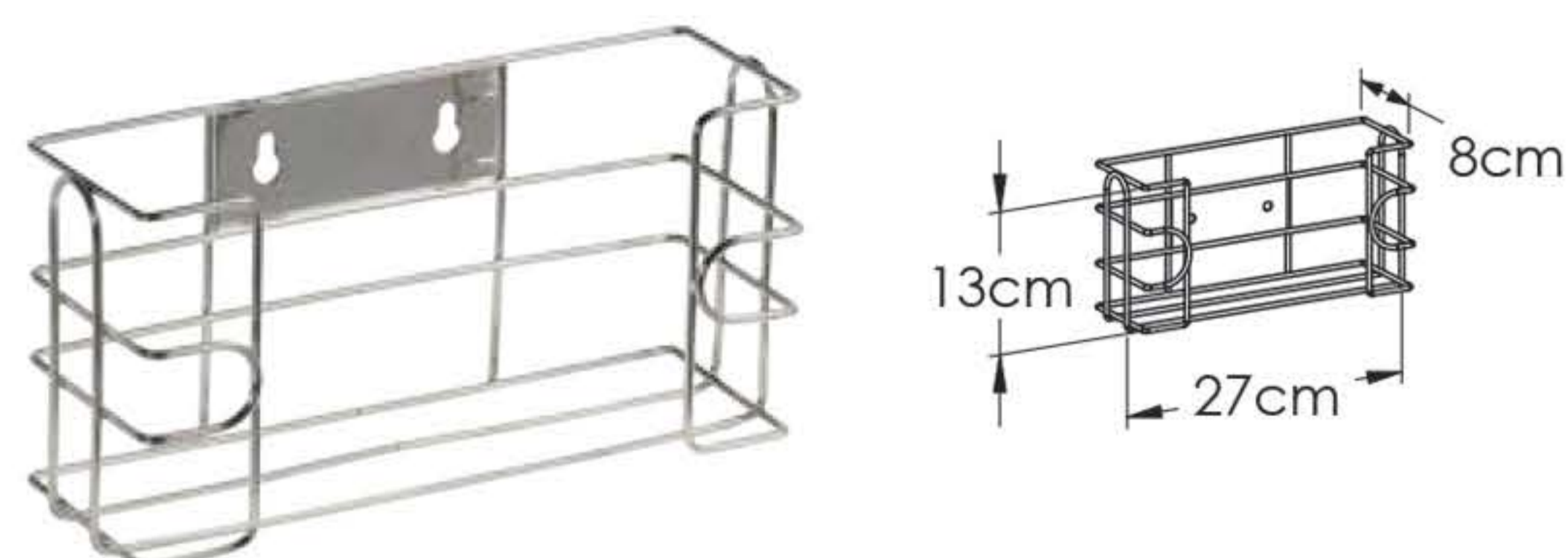
REF 2109

Potence murale simple 6 crochets



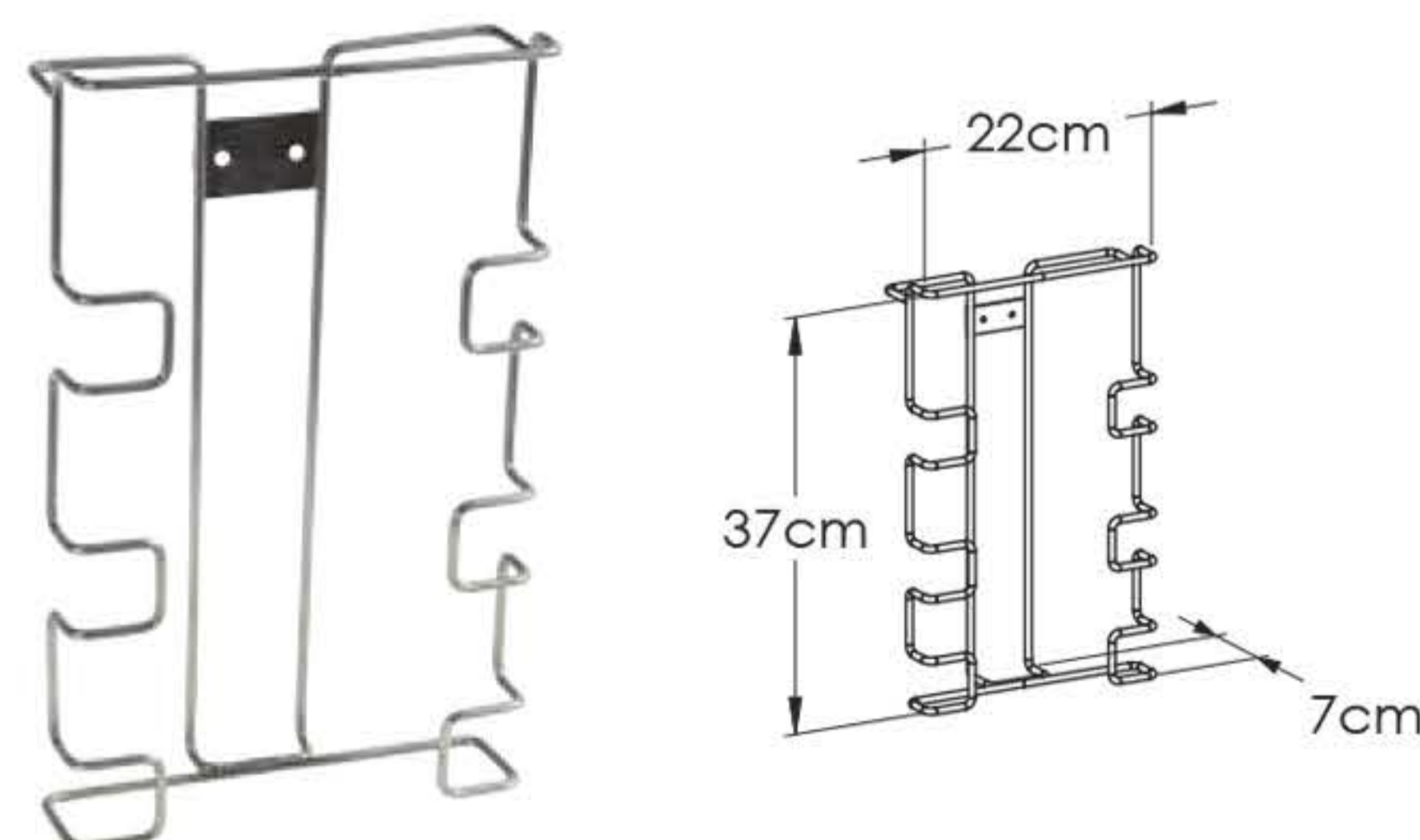
REF 2110

Potence murale double articulée
8 crochets



REF 50541

Support boîte à gants



REF 2107

Support boîte à gants 3 boîtes



PARAVENTS

Paravent inox



REF 8330



REF 8330

Paravent époxy couleur



REF 8315 n°11

Structure inox entièrement soudée sans visserie

inox 18/10 (304)

Roulettes Ø 50 mm polyamide

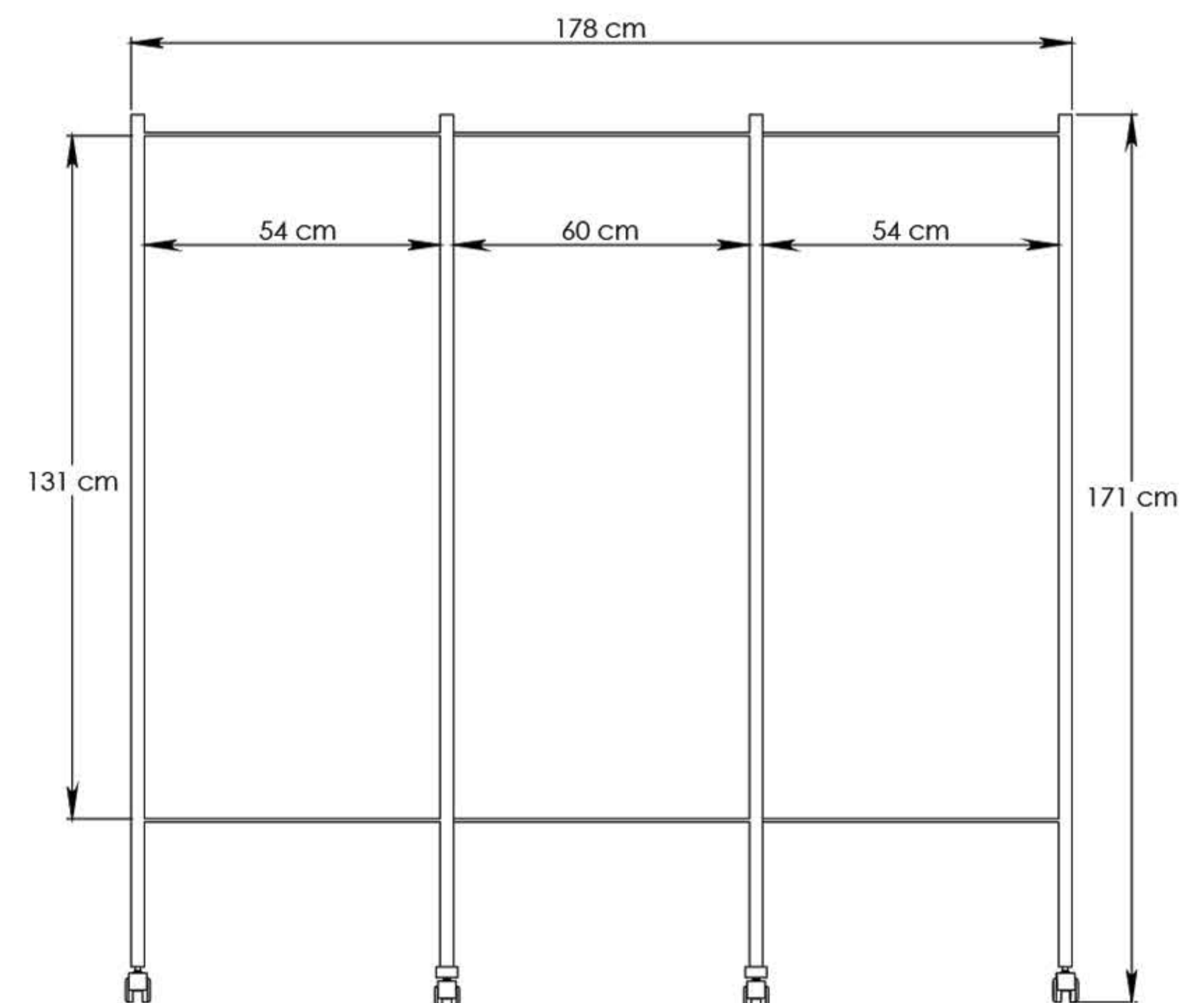
Panneaux textile polyester enduit PVC

Classement anti-feu M1

Toile amovible et lavable



* Numéro de la couleur à préciser lors de votre commande.



TABOURETS



Couleurs disponibles au tarif*



Accessoires en option



Assise Ø 360, épaisseur 60 mm. Vérin à gaz chromé
 Hauteur réglable de 480 à 680 mm
 Piètement 5 branches polyamide ou aluminium
 Roulettes Ø 50 mm

SELLE DE CHIRURGIEN

Assise ergonomique et inclinable ou ronde
 Réglable en hauteur par commande au pied
 Vérin à gaz chromé
 Hauteur réglable de 570 à 750 mm
 Roulettes Ø 65 mm



GAMME AMAGNÉTIQUE

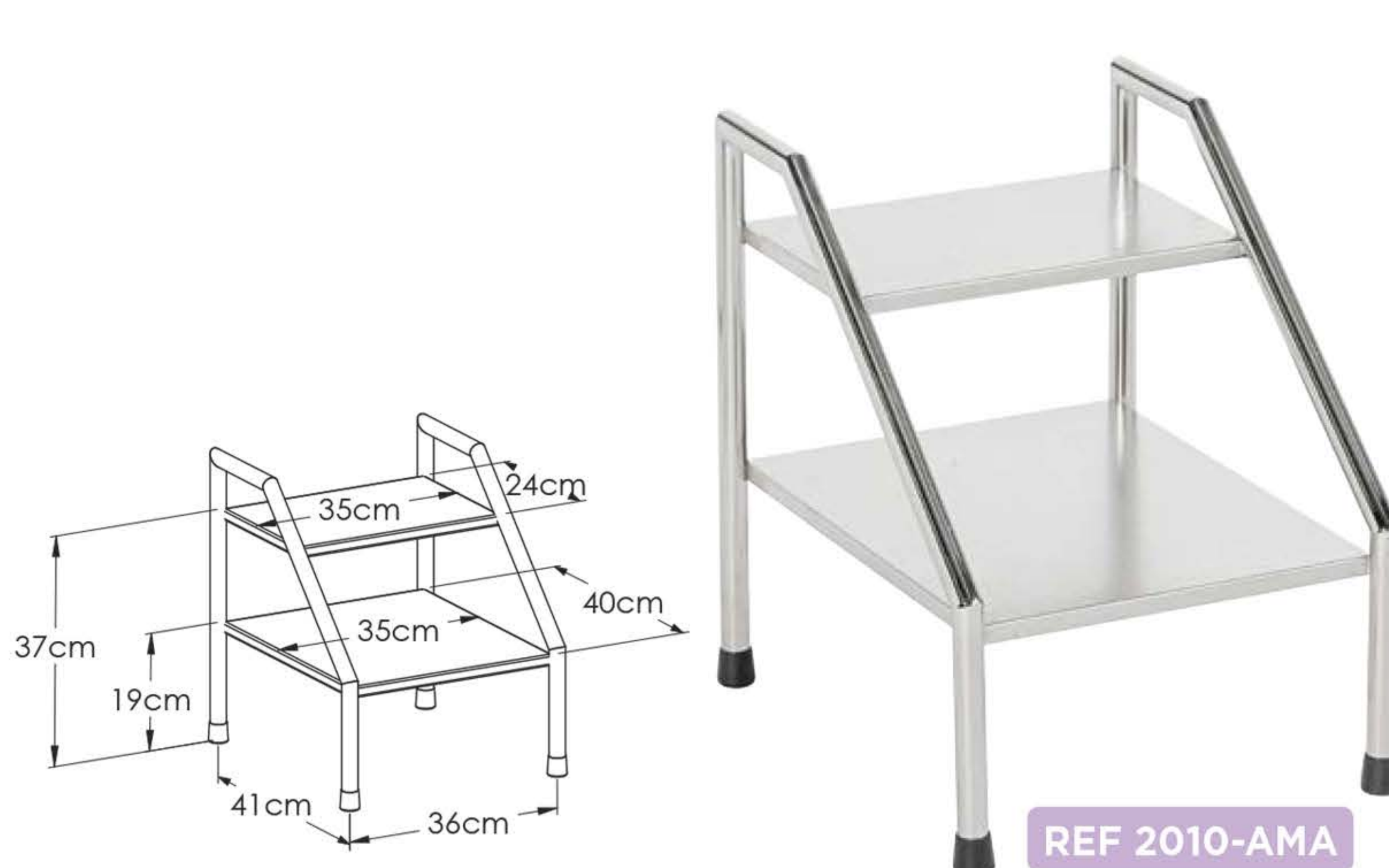
Mobilier compatible IRM
Gamme conçue pour une résistance magnétique testée à 3 Tesla

Pied à perfusion



Pieds 5 branches polyamide moulé, inox 18/10 (304)
Configuration 2 ou 4 crochets polyamide inox sécurité ou U
Fourreau Ø 30 mm, tige Ø 16 mm. Hauteur de 2000 à 2400 mm
Bague de serrage inox. Poids supporté par crochet ~ 4 kg

Marchepied amagnétique



Bâti en tube acier inoxydable
Structure soudée. inox 18/10 (304)
inox gravé

Se référer au tarif
pour d'autres références
et dimensions.

Guéridon inox 2 plateaux



Guéridon structure et plateaux entièrement soudés sous argon. inox 18/10
Bâti Ø 25 poli brillant. Roues Ø 100 mm ABS avec galets pare-chocs.



UNITÉ MOBILE DE CHANGE



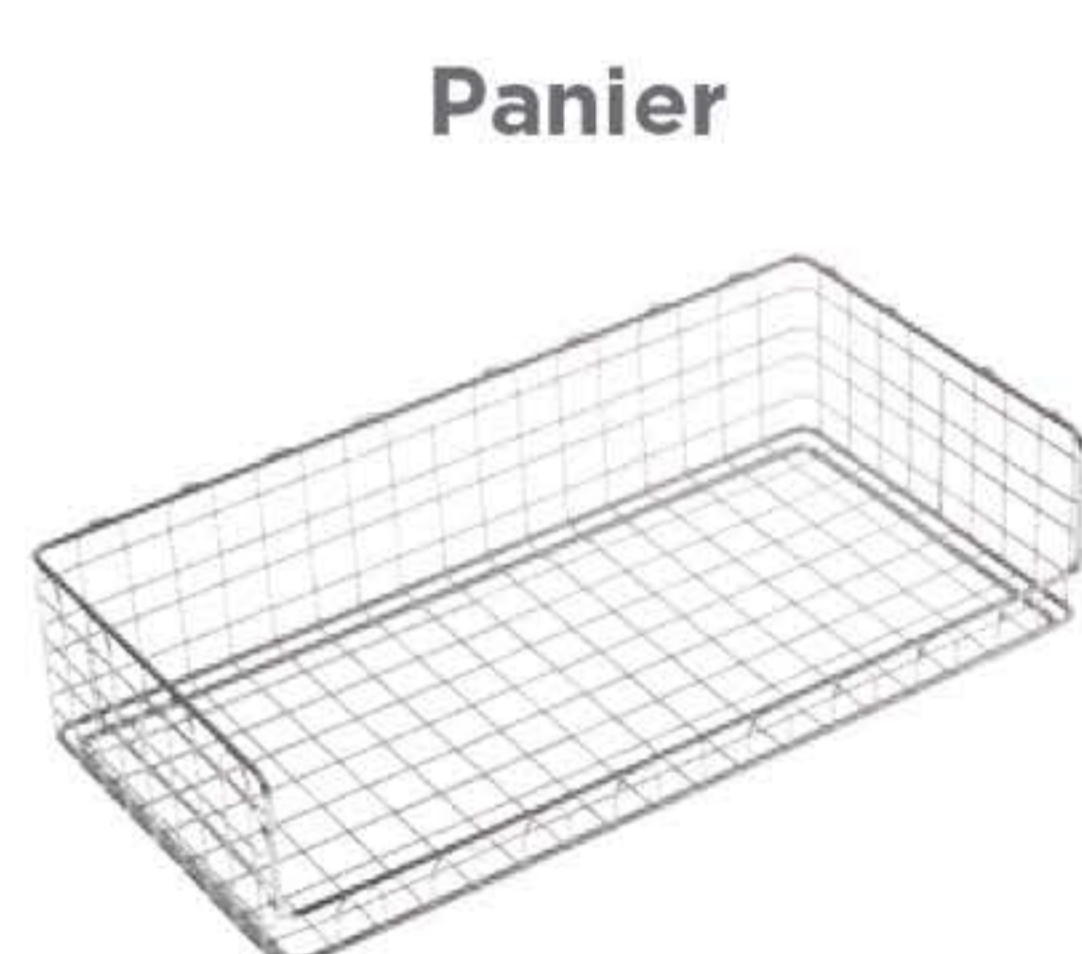
REF 5010

Unité mobile de change inox-résine

Structure inox et résine couleur, composée en standard d'un panneau d'affichage avec pince, une tablette, deux patères, un support de blouse.

Roues Ø 50 mm double galets dont deux à freins.

ACCESSOIRES EN OPTION



Panier

REF 9317



Support antiseptique
(flacon non fourni)

REF 5006



Cercle poubelle

REF 5002

Différents paniers disponibles cf accessoires p. 64



* Numéro de la couleur à préciser lors de votre commande.



REF 5015

Unité mobile de change époxy

Structure monobloc acier époxy couleur

Fenêtre de lecture aimantable

2 patères support de blouses. 1 tablette

2 roues abs Ø 50 mm dont 2 à freins

ACCESSOIRES EN OPTION

Support antiseptique



REF 5006

Cercle poubelle



REF 5003

Bac ABS



REF 2410 H 100 mm

REF 2420 H 200 mm

Couleurs disponibles



* Numéro de la couleur à préciser lors de votre commande.



CONFORT ET HYGIÈNE DU PATIENT

Borne distributeur de gel

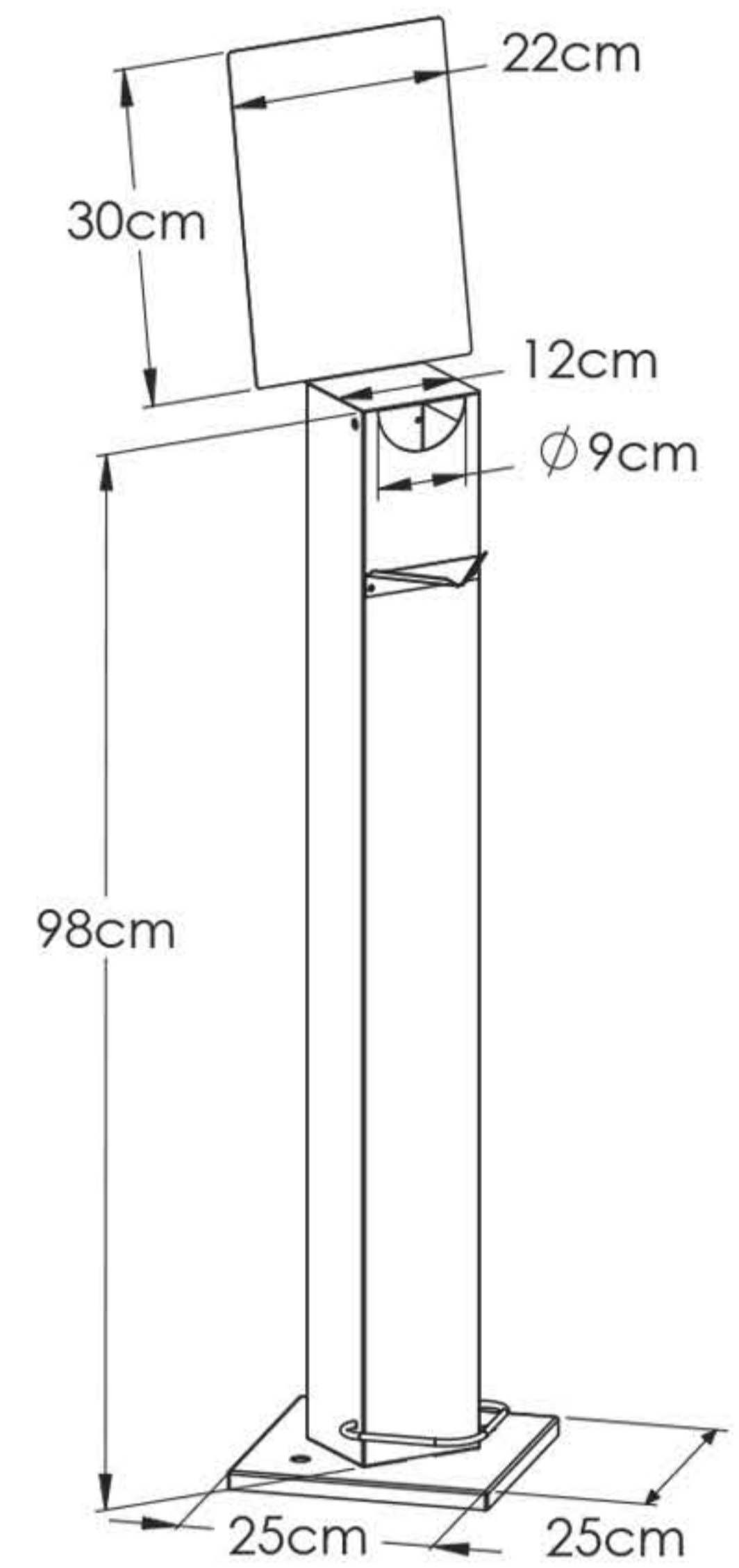


Réceptacle anti-gouttes



REF 8405

Ensemble inox brossé 18/10
 Commande au pied. Piètement lesté
 Réglable pour compatibilité tous flacons
 Support affichage format A4 avec réglette plastique
 Gravure personnalisée disponible au tarif



Support poubelle mobile double sur pied étoile



REF 4408

Structure inox avec poignée
 Pied étoile aoulrdi concave
 Roulettes Ø 50 mm. dont 2 à freins
 Capacité 2 x 40 litres

Support obus [pour bouteille B5]



REF 2097

Chariot mobile inox 18/10. Sangle réglable à clips
 Porte bouteille B5



REF 2098



TABLES DE CONDITIONNEMENT

[À hauteur variable]

Inox

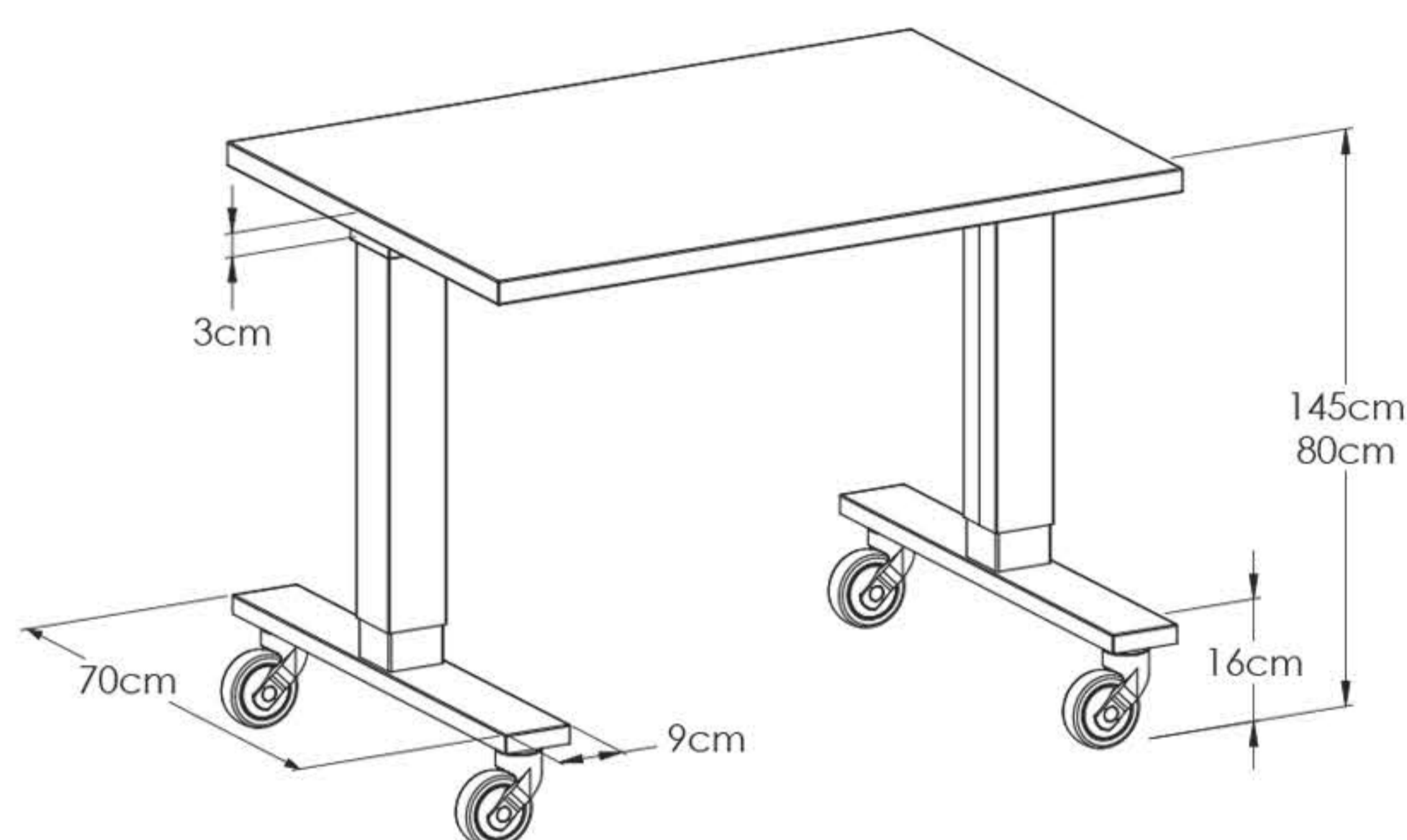


REF 910F

Résine compact



REF 910F-C



Structure inox 18/10 (304) et plateaux inox ou résine couleur

Plateaux dessus lisses bords tombés

Roues ABS Ø 100 mm dont 2 à freins

Système électrique de réglage en hauteur de 800 à 1450 mm

Vérin électrique étanche et protégé

Tableau de commande à mémoire (5 positions)



* Numéro de la couleur à préciser lors de votre commande.

TABLE À HAUTEUR VARIABLE INOX

REF	DIMENSIONS
910F	1000 x 700 mm
930F	1500 x 700 mm
940F	2000 x 700 mm

TABLE À HAUTEUR VARIABLE RÉSINE COMPACT

REF	DIMENSIONS
910F-C	1000 x 700 mm
930F-C	1500 x 700 mm
940F-C	2000 x 700 mm

Accessoires et options p. 59

ÉDITION 2021

TOURNOX
MOBILIER MÉDICO-CHIRURGICAL

STÉRILISATION

55



TABLES DE CONDITIONNEMENT INOX [1 et 2 plateaux]



Structure et plateaux entièrement soudés sous argon
inox 18/10 (304)

Bâti tube carré 30 mm renforcé

Plateaux dessus lisses insonorisés

Roues ABS Ø 100 mm

En version 1 plateau avec entretoise

3 côtés ou 2 plateaux avec demi-plateau inférieur

TABLE 1 PLATEAU

REF	DIMENSIONS
810	1000 x 700 mm
830	1500 x 700 mm
840	2000 x 700 mm

TABLE 2 PLATEAUX

REF	DIMENSIONS
1811	1000 x 700 mm
1831	1500 x 700 mm
1832	2000 x 700 mm



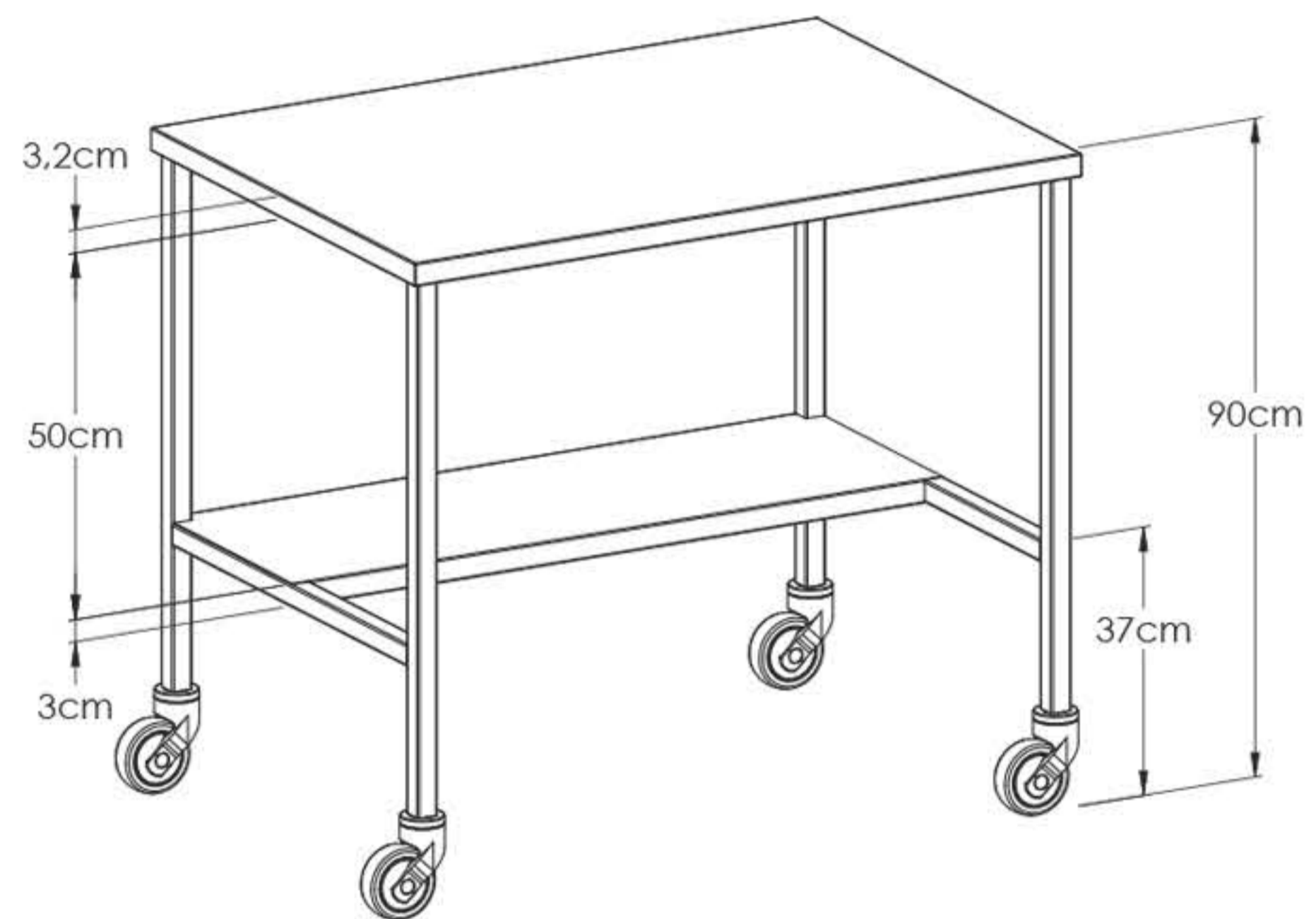
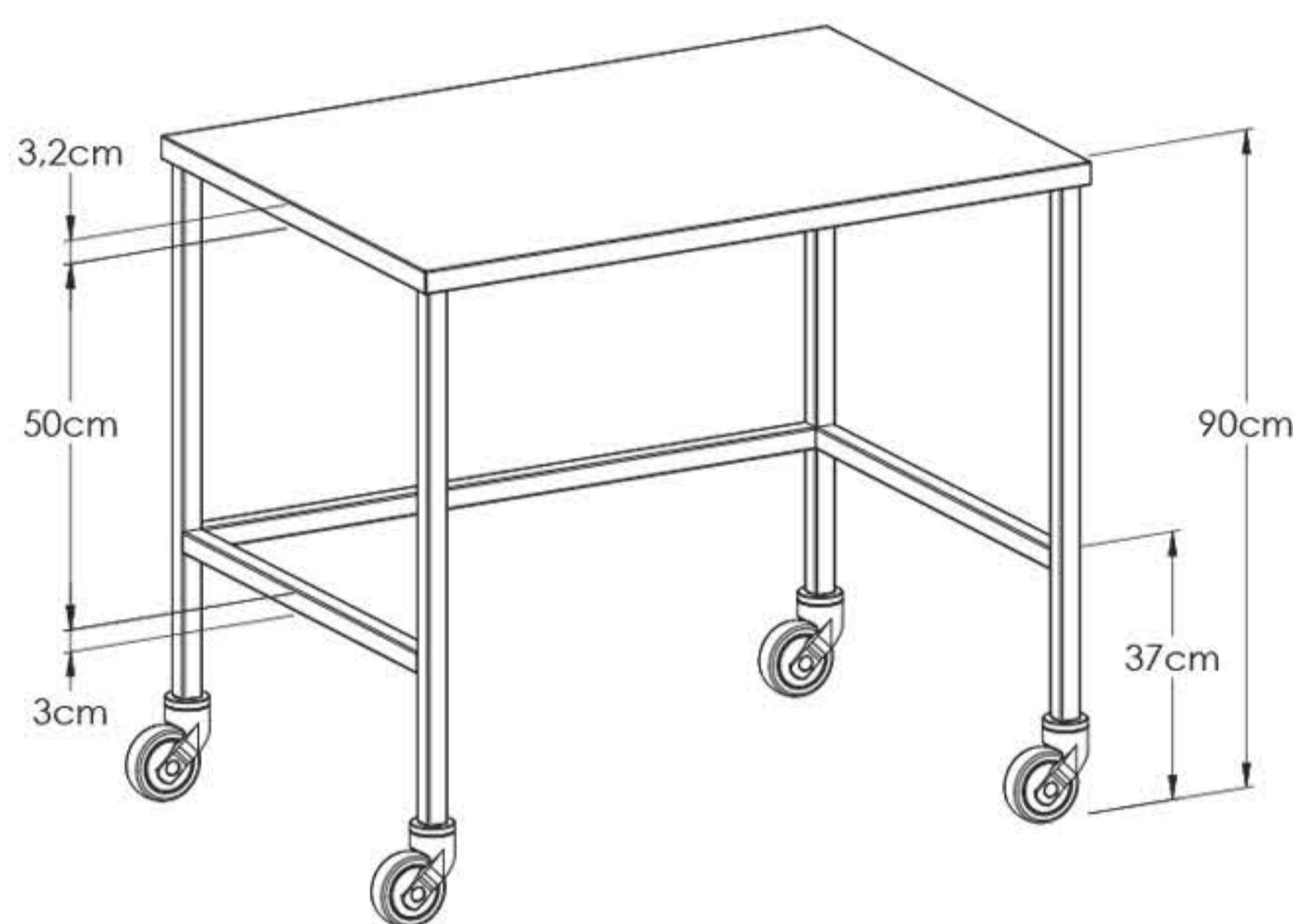
TABLES DE CONDITIONNEMENT COMPACT [1 et 2 plateaux]



REF 815-C



REF 1811-C



Traitement antibactérien

Structure entièrement soudé sous argon. inox 18/10 (304)

Bâti en tube carré 30 mm renforcé

Plateaux résine composite couleur

Roues ABS Ø 100 mm

En version 1 plateau avec entretoise 3 côtés
ou 2 plateaux avec demi plateau inférieur



* Numéro de la couleur à préciser lors de votre commande.

TABLE 1 PLATEAU

REF	DIMENSIONS
815-C	1000 x 700 mm
835-C	1500 x 700 mm
840-C	2000 x 700 mm

TABLE 2 PLATEAUX

REF	DIMENSIONS
1811-C	1000 x 700 mm
1831-C	1500 x 700 mm
1832-C	2000 x 700 mm

Accessoires et options p. 59

ÉDITION 2021 **TOURNOX**
MOBILIER MÉDICO-CHIRURGICAL



TABLES DE CONDITIONNEMENT INOX [HI-MACS]

Plateau HI-MACS blanc
avec dossier



Plateau HI-MACS gris
sans dossier



Structure et plateaux entièrement soudés
sous argon inox 18/10 (304)

Matériau robuste aux caractéristiques semblables à la pierre,
l'HI-MACS est une combinaison d'acrylique,
de minéraux et de pigments naturels

Bâti tube carré 30 mm renforcé

Plateau supérieur avec ou sans dossier
(hauteur 100 mm) blanc ou gris. Roues ABS Ø 100 mm

En version 1 plateau avec entretoise 3 côtés
ou 2 plateaux avec demi-plateau inférieur inox

TABLE 1 PLATEAU HI-MACS

	REF		REF	DIMENSIONS
SANS DOSSERET	900	AVEC DOSSERET	900-D	1000 x 700 mm
	905		905-D	1500 x 700 mm
	910		910-D	2000 x 700 mm

TABLE 2 PLATEAUX HI-MACS

	REF		REF	DIMENSIONS
SANS DOSSERET	1900	AVEC DOSSERET	1900-D	1000 x 700 mm
	1905		1905-D	1500 x 700 mm
	1910		1910-D	2000 x 700 mm



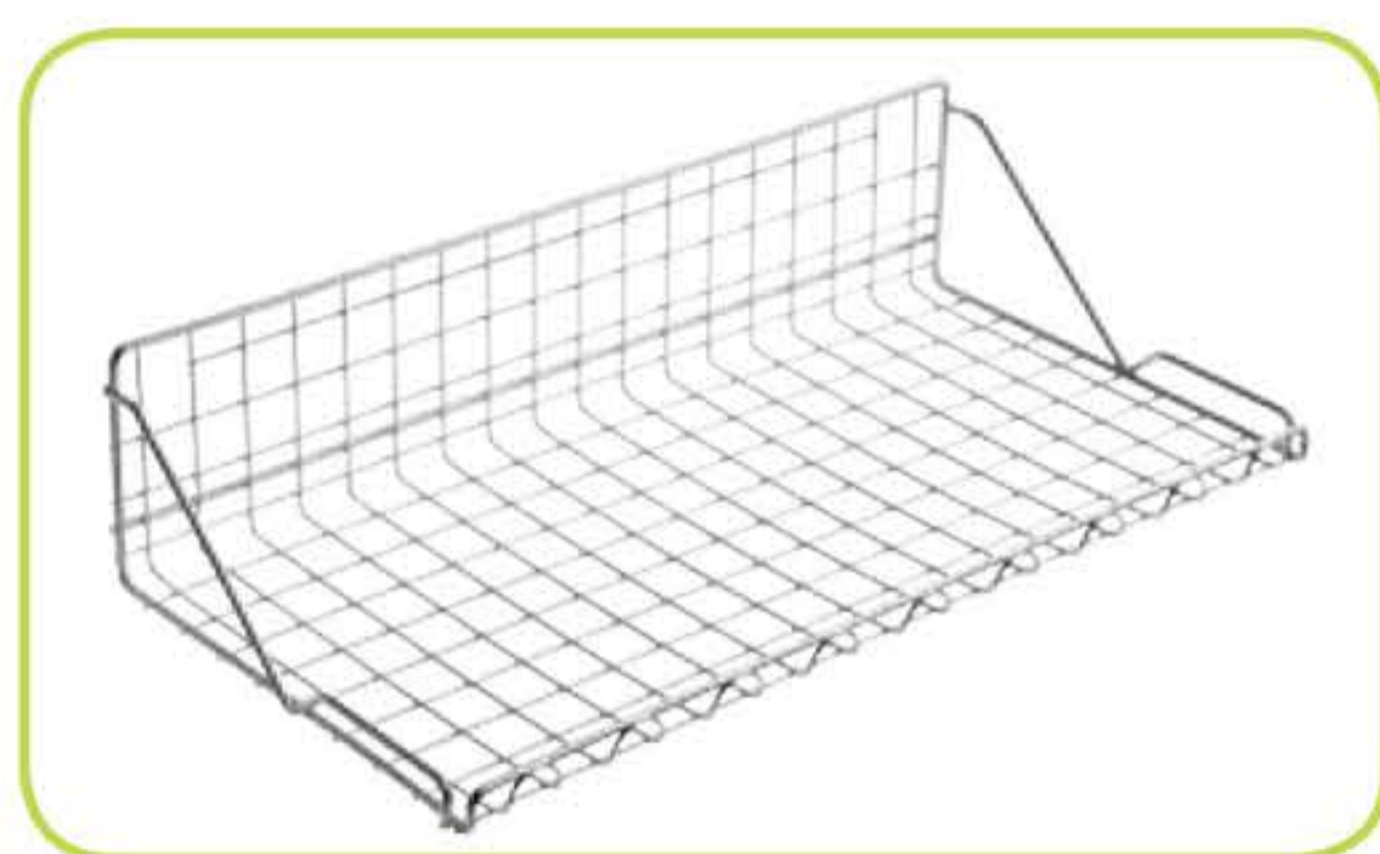
ACCESSOIRES POUR TABLES



REF 9763

Étagère multi-fonctions

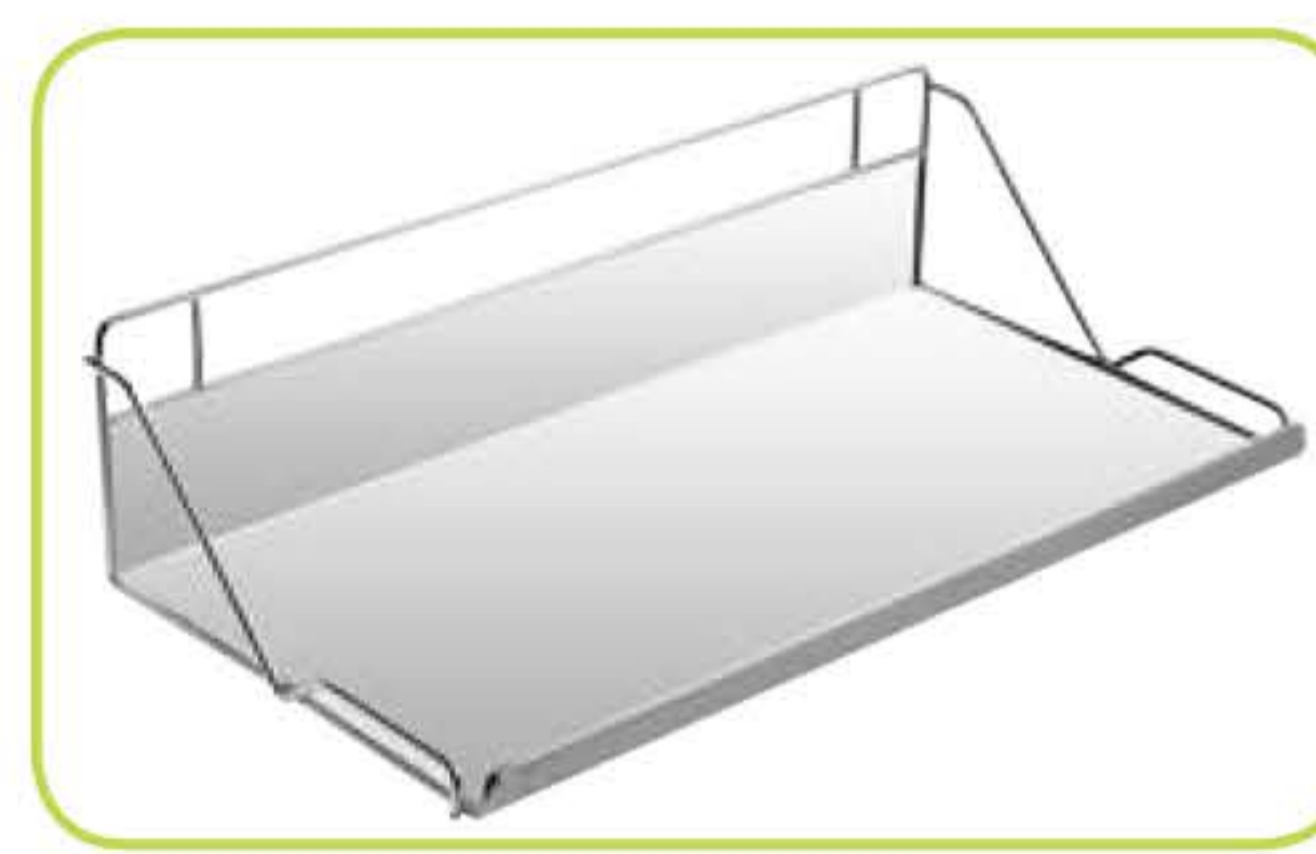
600 x 385 mm



REF 9762

Étagère multi-fonctions

600 x 280 mm



REF 9759

Étagère multi-fonctions

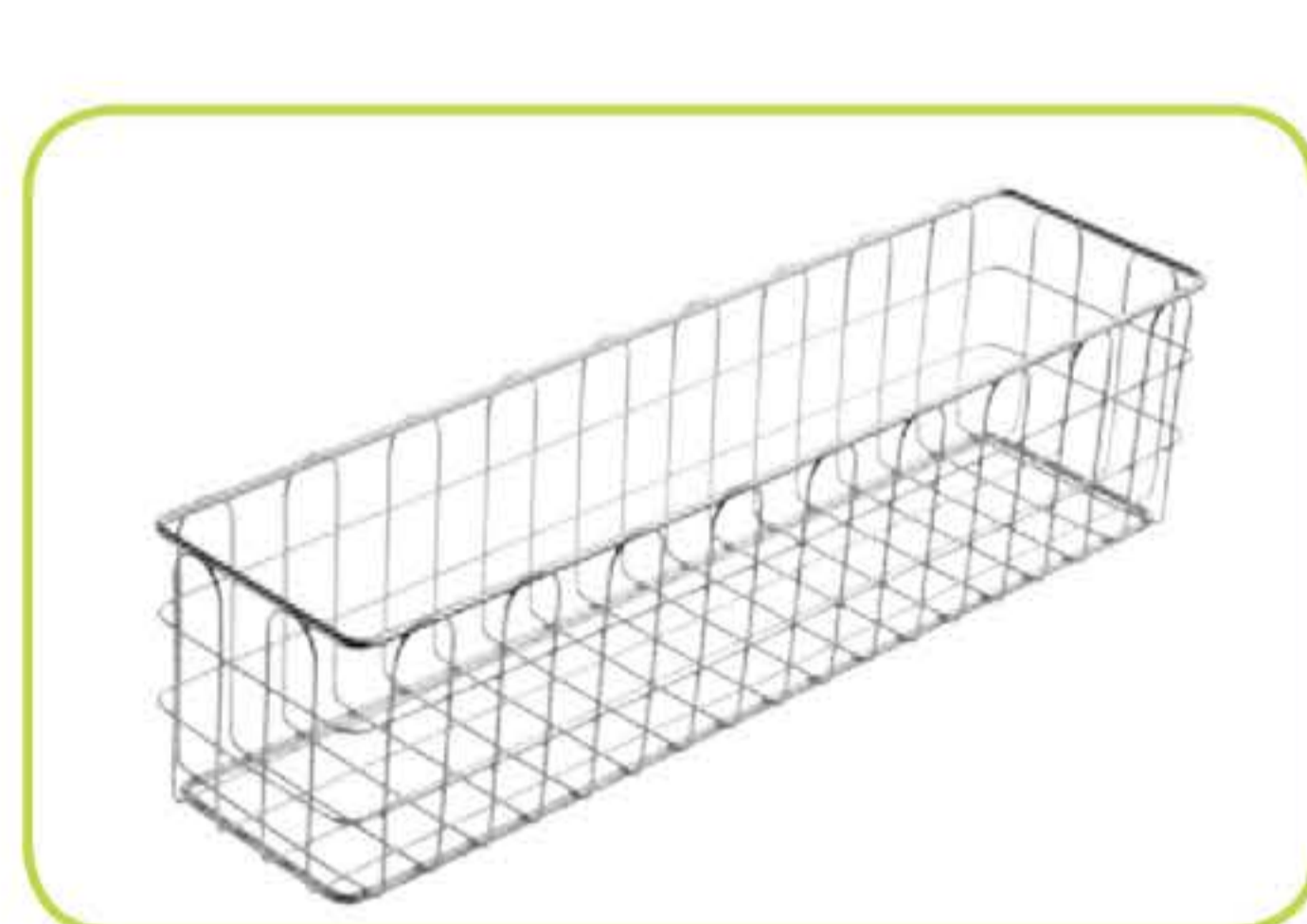
fond plein 600 x 300 mm



REF 5128

Support documents

Différents paniers disponibles cf accessoires p. 64



REF 9342

Panier 600 x 150 x 150 mm



REF 1940

Portique 4 crochets

pour accessoires

Bacs à bec



9741	1 litre
9742	1,5 litres
9743	3 litres

REF 9740



Support bac à bec

9740	Simple
9760	Double

CAISSONS [Supports bacs ABS]

Caisson 1 unité



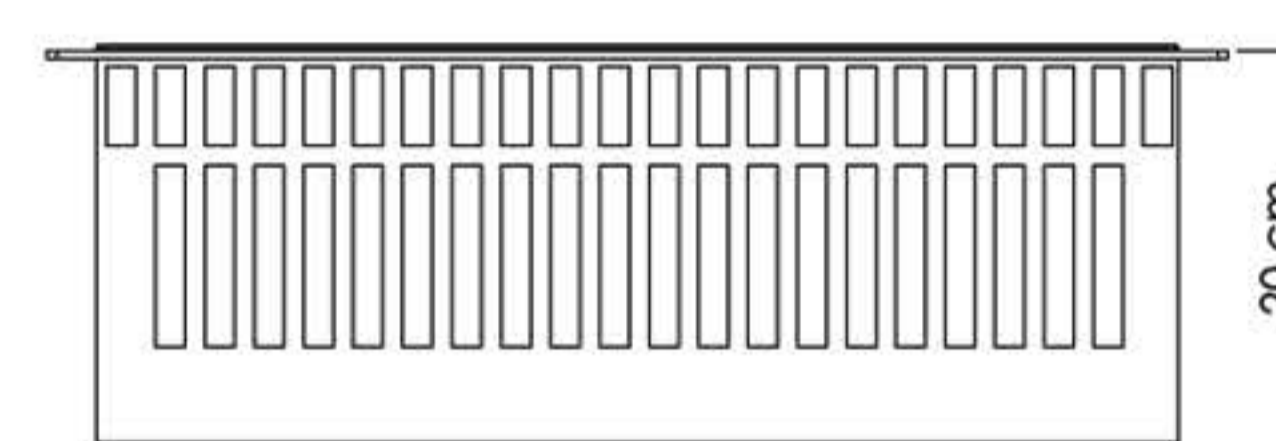
REF C1

Caisson 3 unités



REF C3

Bacs ABS



REF 2420 2 unités



REF 2410 1 unité



REF 2405 0,5 unité

Structure du caisson inox 18/10 (304)

Glissières ABS avec butées d'arrêt

Disponible en 2 unités



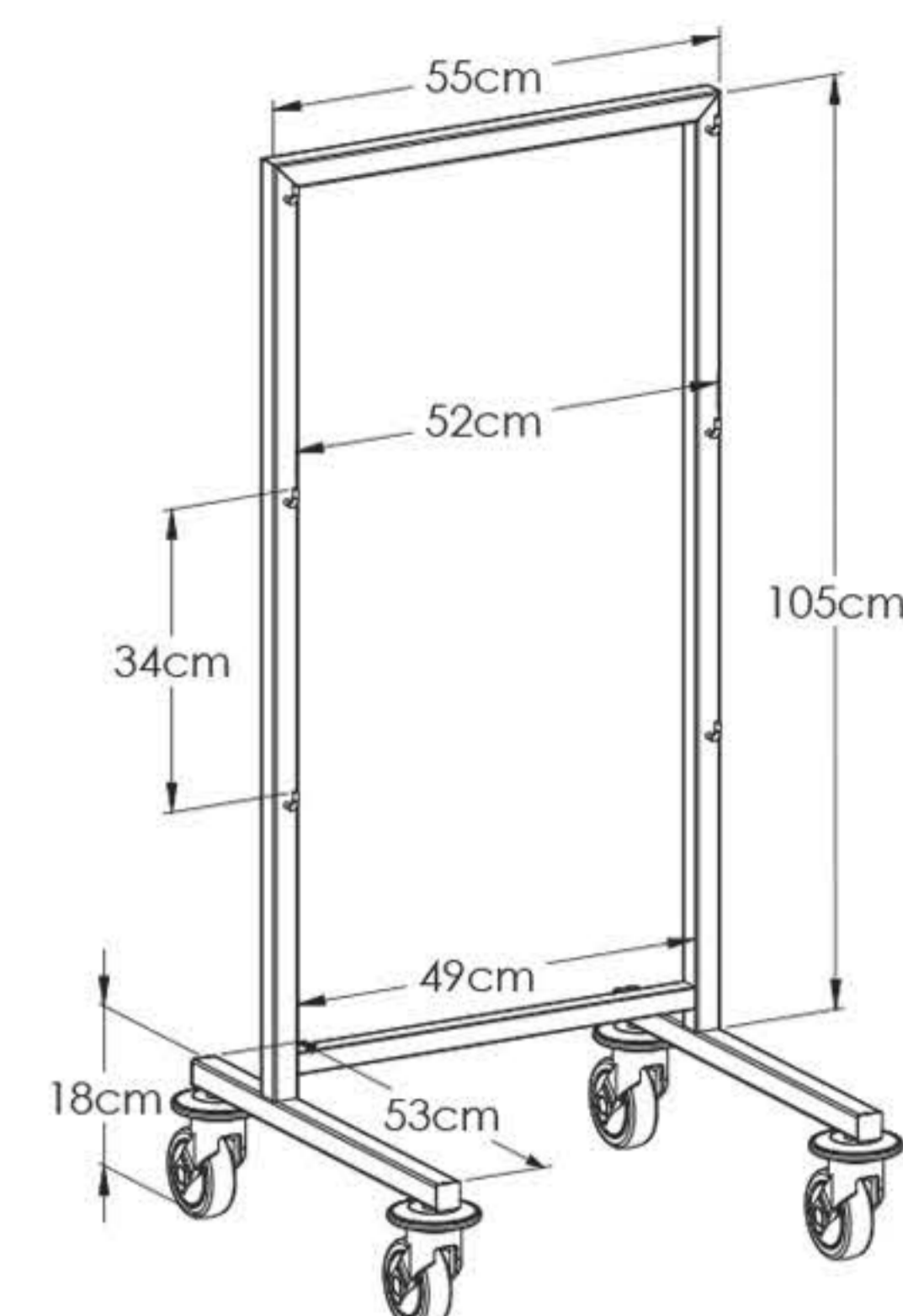
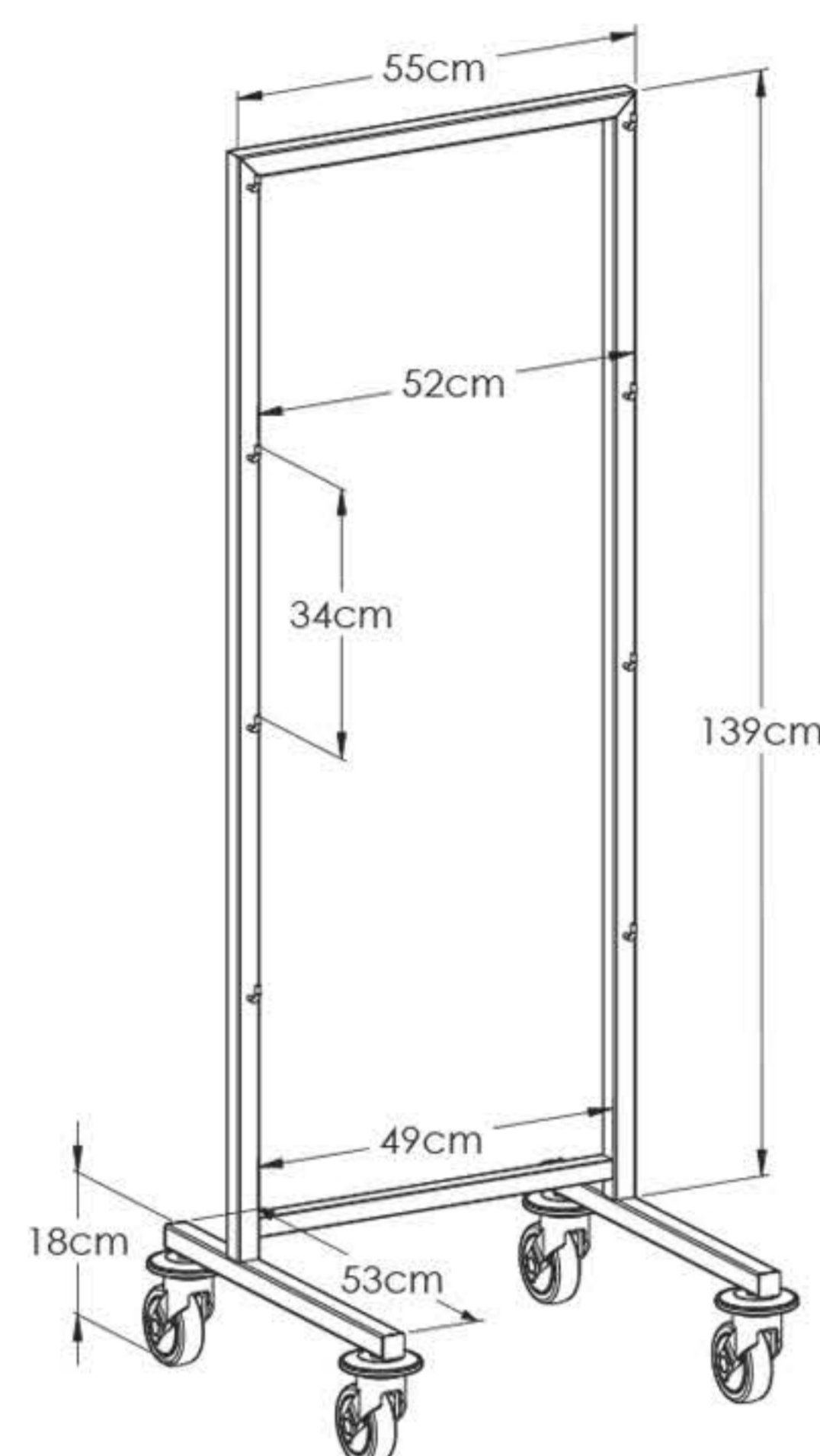
CHARIOTS DE STÉRILISATION [Simple]



REF 9130



REF 9140



CHARIOT 1 FACE

REF	DESCRIPTION
9140	3 niveaux
9130	4 niveaux

Pieds obturés
par soudure

Chariot 1 face avec 3 ou 4 niveaux
Bâti inox 18/10 (304) entièrement soudé sous argon

Roues ABS Ø 100 mm pour tunnel de lavage

Tube carré Ø 30 mm

COMPOSITIONS TYPES



REF 9140



REF 9130



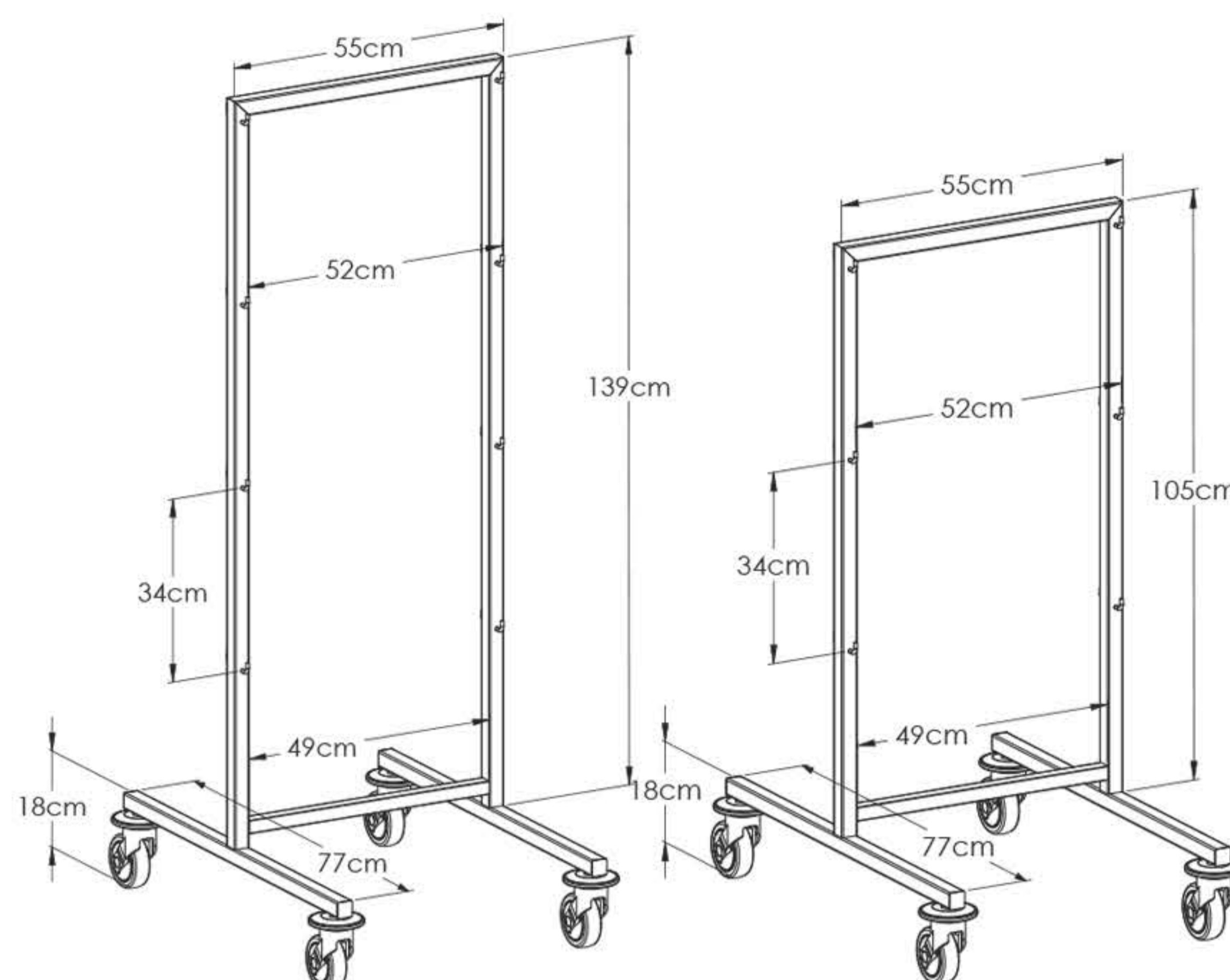
REF 9130



REF 9140



CHARIOTS DE STÉRILISATION [Double]



CHARIOT 2 FACES

REF	DESCRIPTION
9230	6 niveaux
9240	8 niveaux

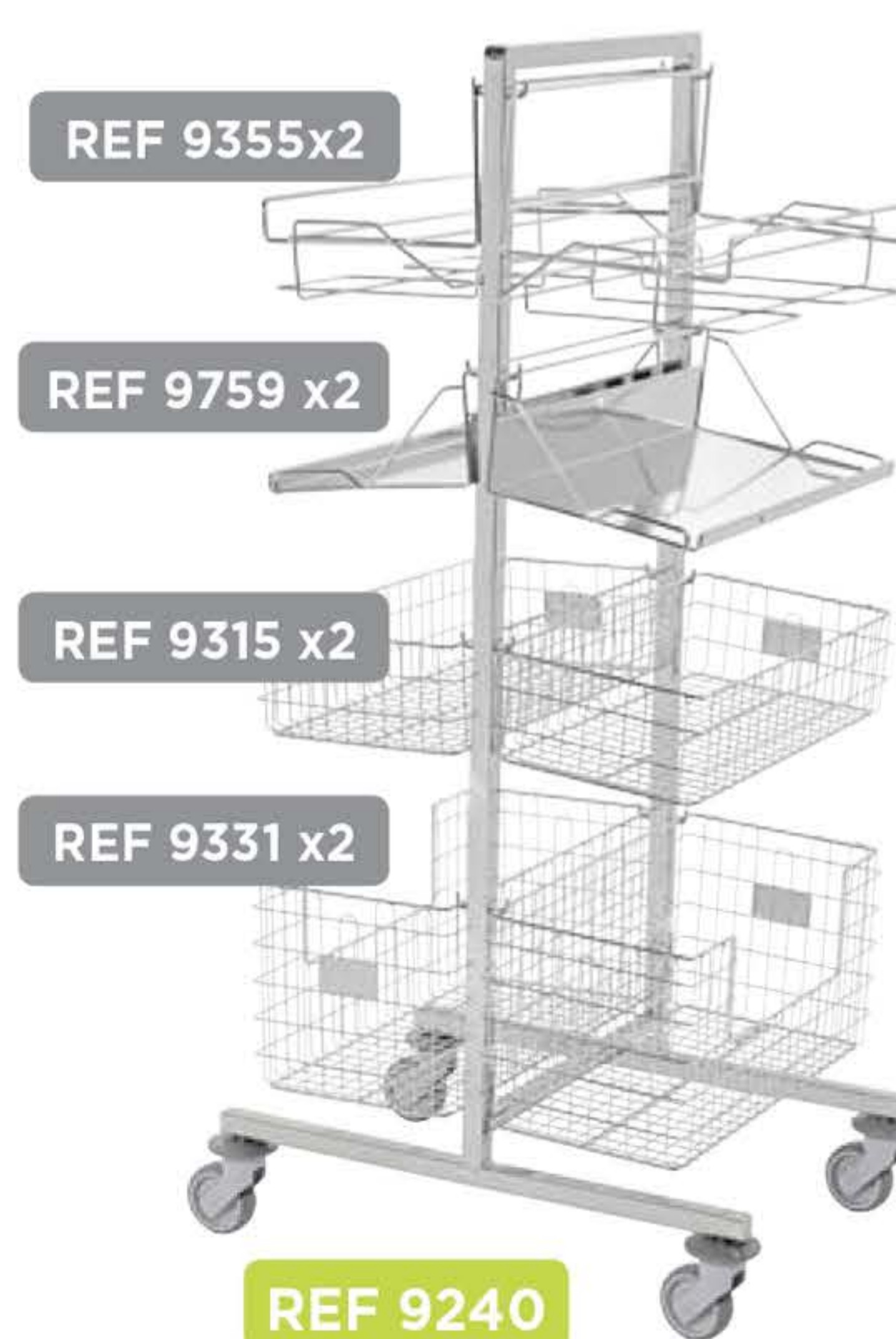
Chariot 2 faces équipé de crochets pour le transport des paniers de stérilisation - 6 ou 8 niveaux

Roues ABS Ø 100 mm pour tunnel de lavage

Bâti acier inoxydable 18/10 (304) entièrement soudé sous argon.

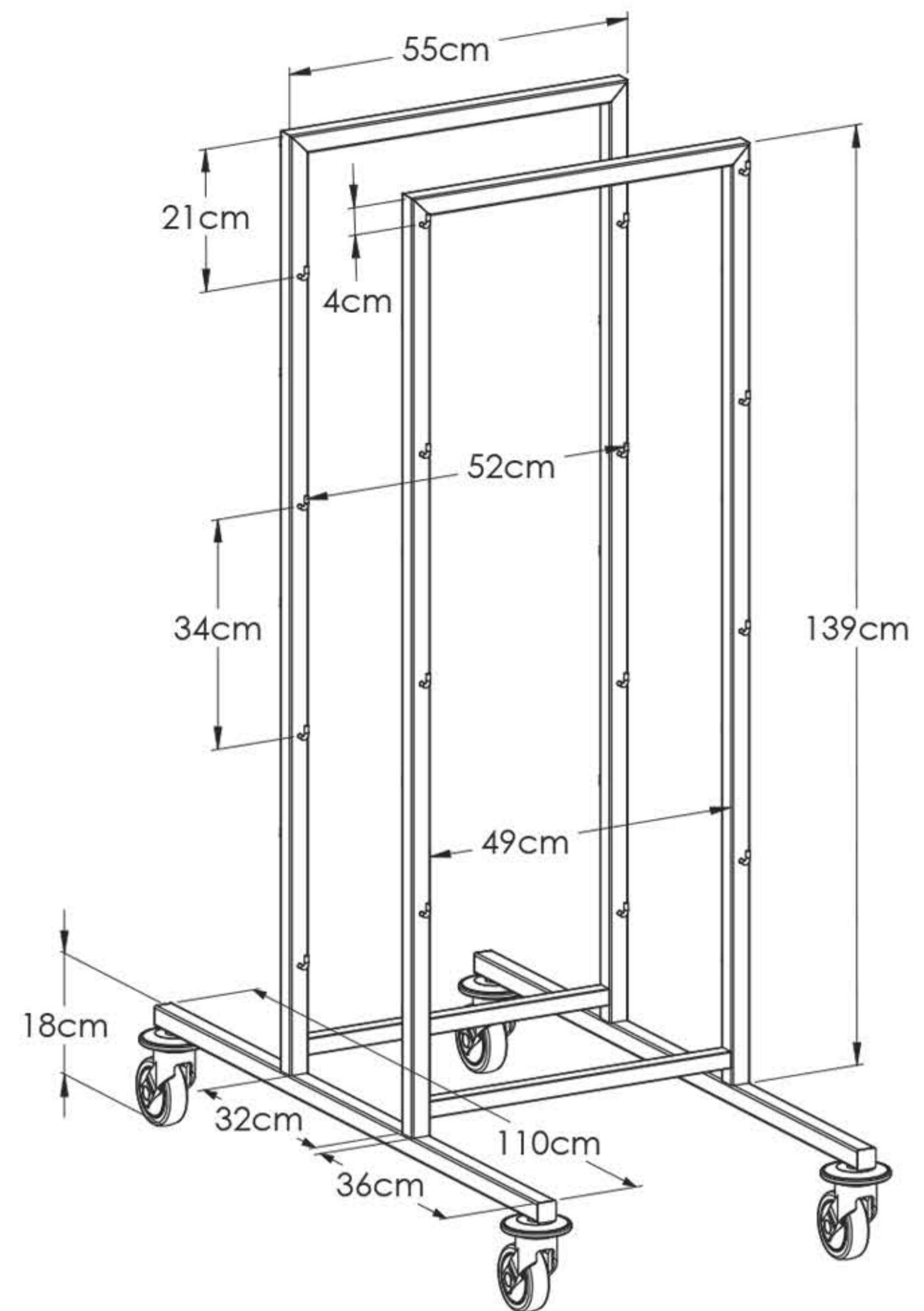
Tube carré Ø 30 mm. Galets pare-chocs

COMPOSITIONS TYPES



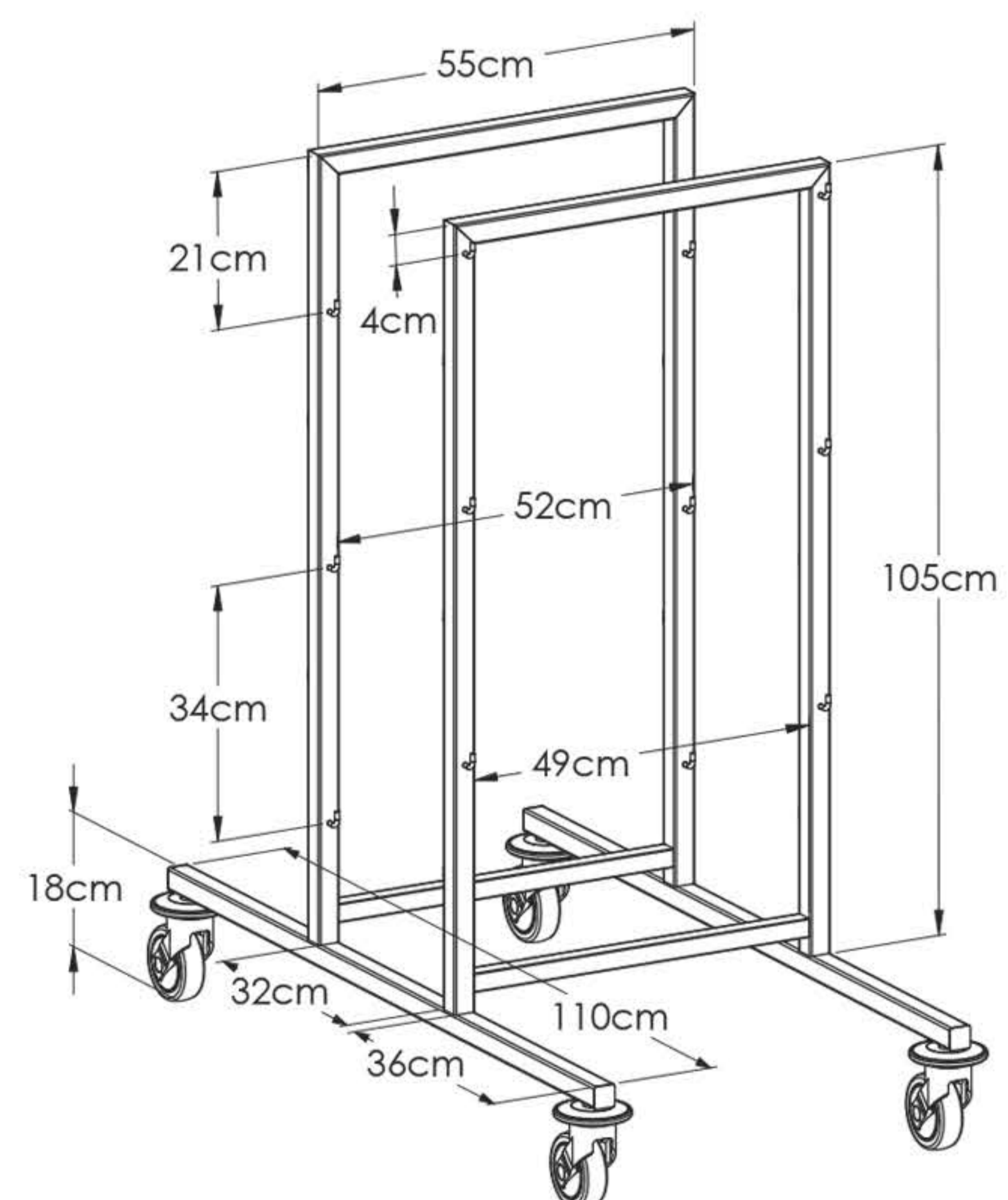
CHARIOTS DE STÉRILISATION [Triple]

CHARIOT TRIPLE 4 NIVEAUX



Chariot 1 face avec 4 niveaux
Bâti inox 18/10 (304) entièrement soudé sous argon
Roues ABS Ø 100 mm pour tunnel de lavage
Tube carré Ø 30 mm

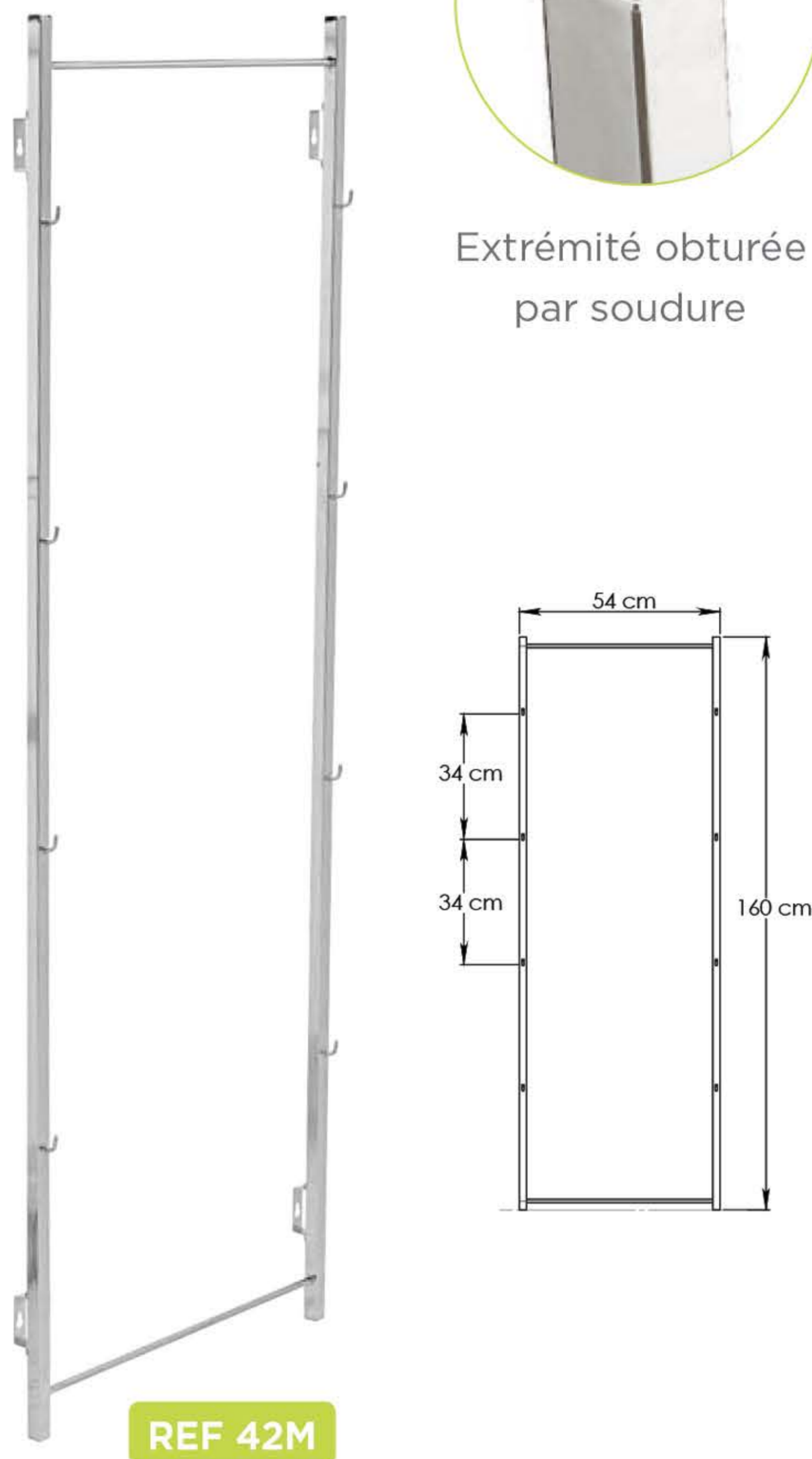
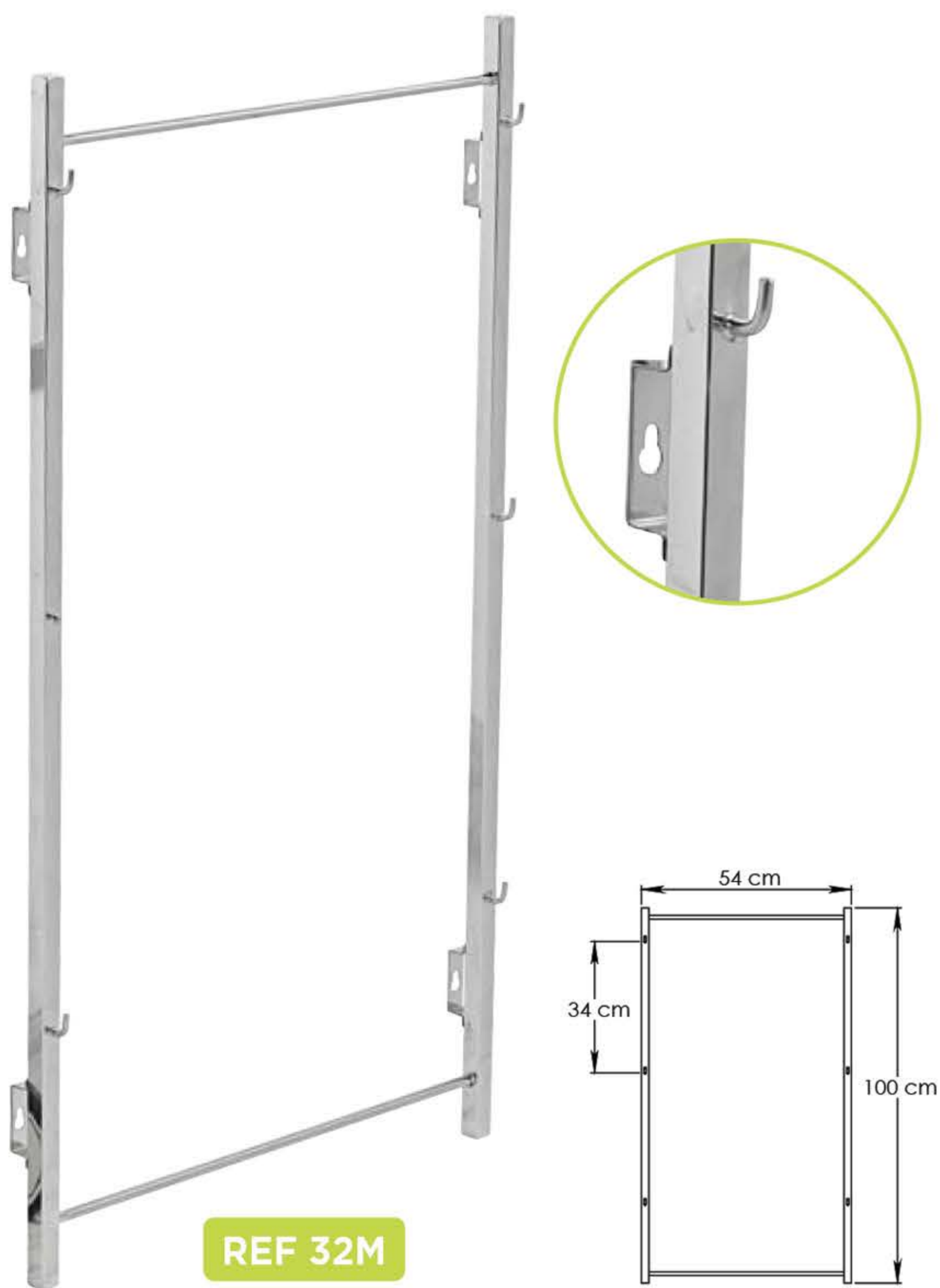
CHARIOT TRIPLE 3 NIVEAUX



Chariot 1 face avec 3 niveaux
Bâti inox 18/10 (304) entièrement soudé sous argon
Roues ABS Ø 100 mm pour tunnel de lavage
Tube carré Ø 30 mm

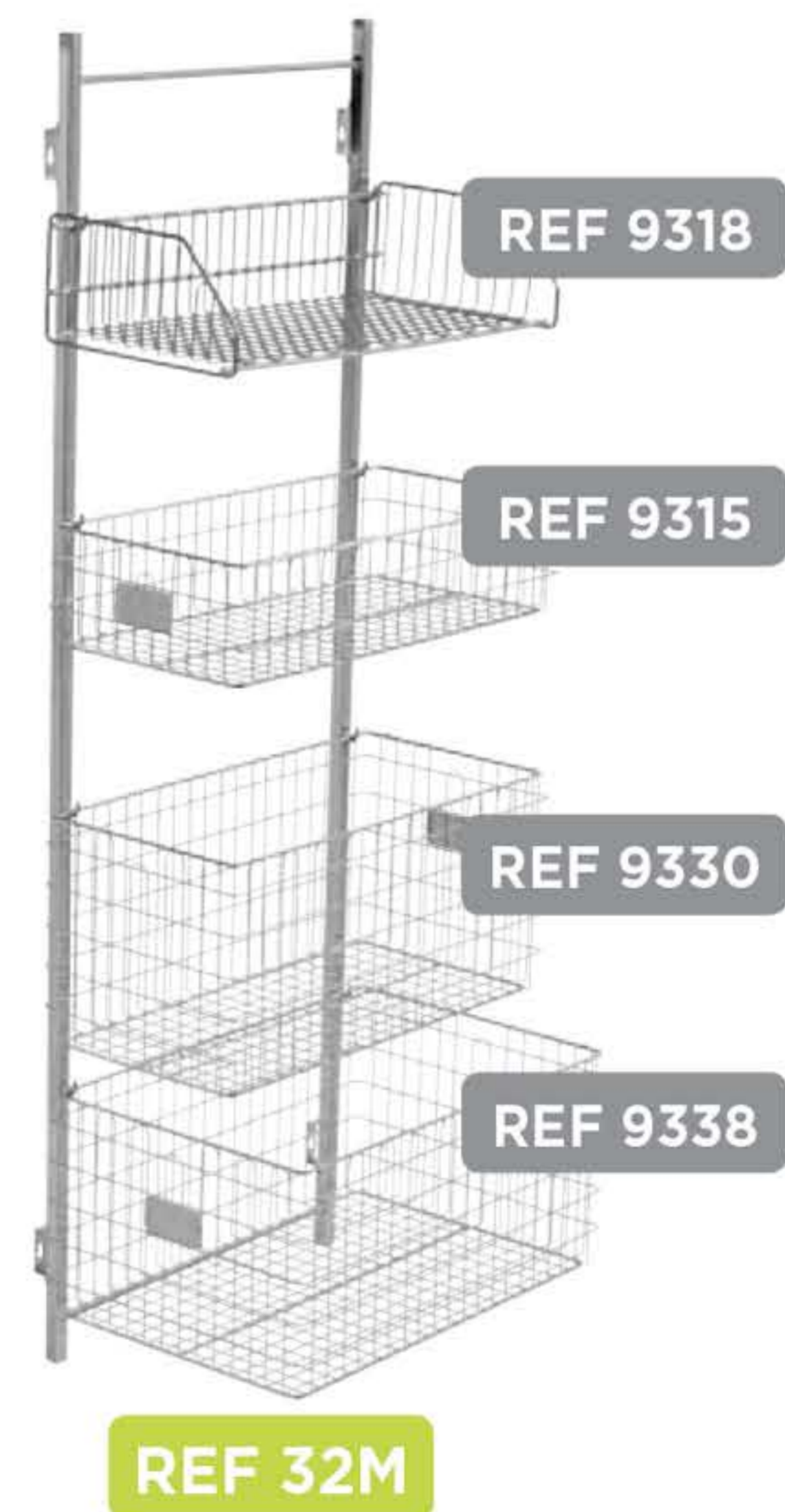
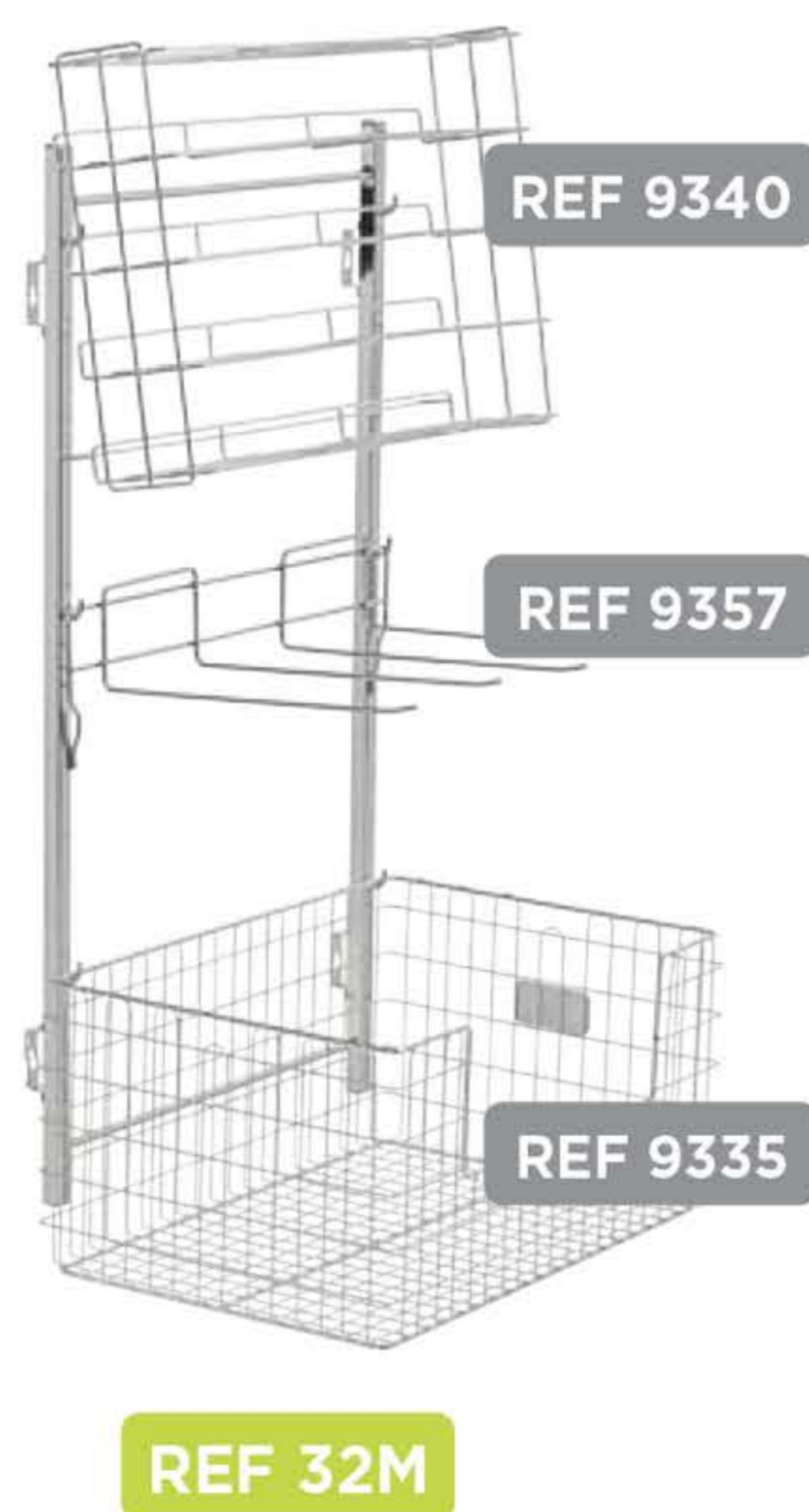


SUPPORTS MURAUX



Tube Ø 20 mm obturé en extrémité
 Entretoises soudées entièrement inox 18/10 (304)
 Bâti inox 18/10 (304) entièrement soudé sous argon
 Déport arrière pour le nettoyage

COMPOSITIONS TYPES



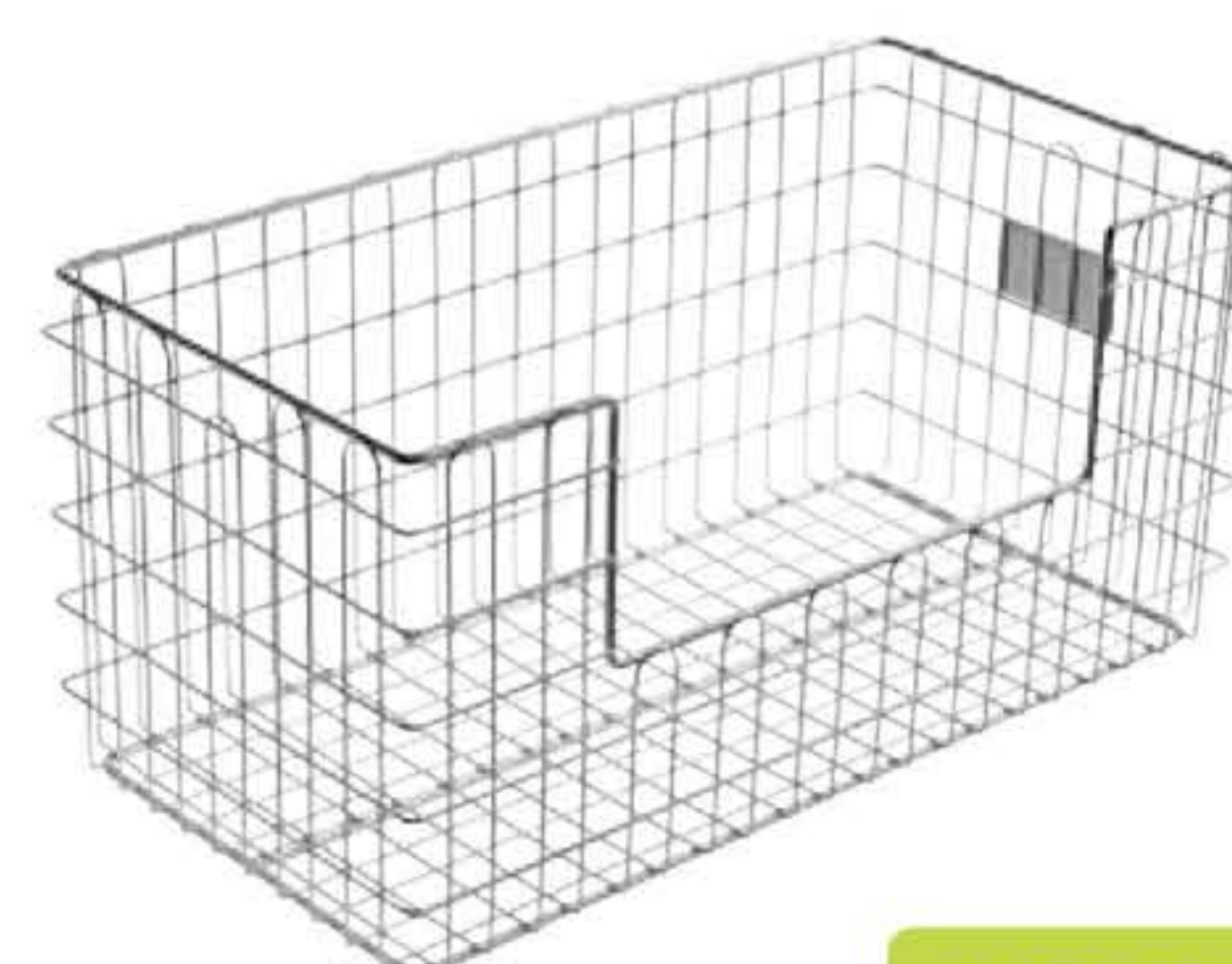
PANIERI DE STÉRILISATION



REF 9315



REF 9317



REF 9331



REF 9332



REF 9330



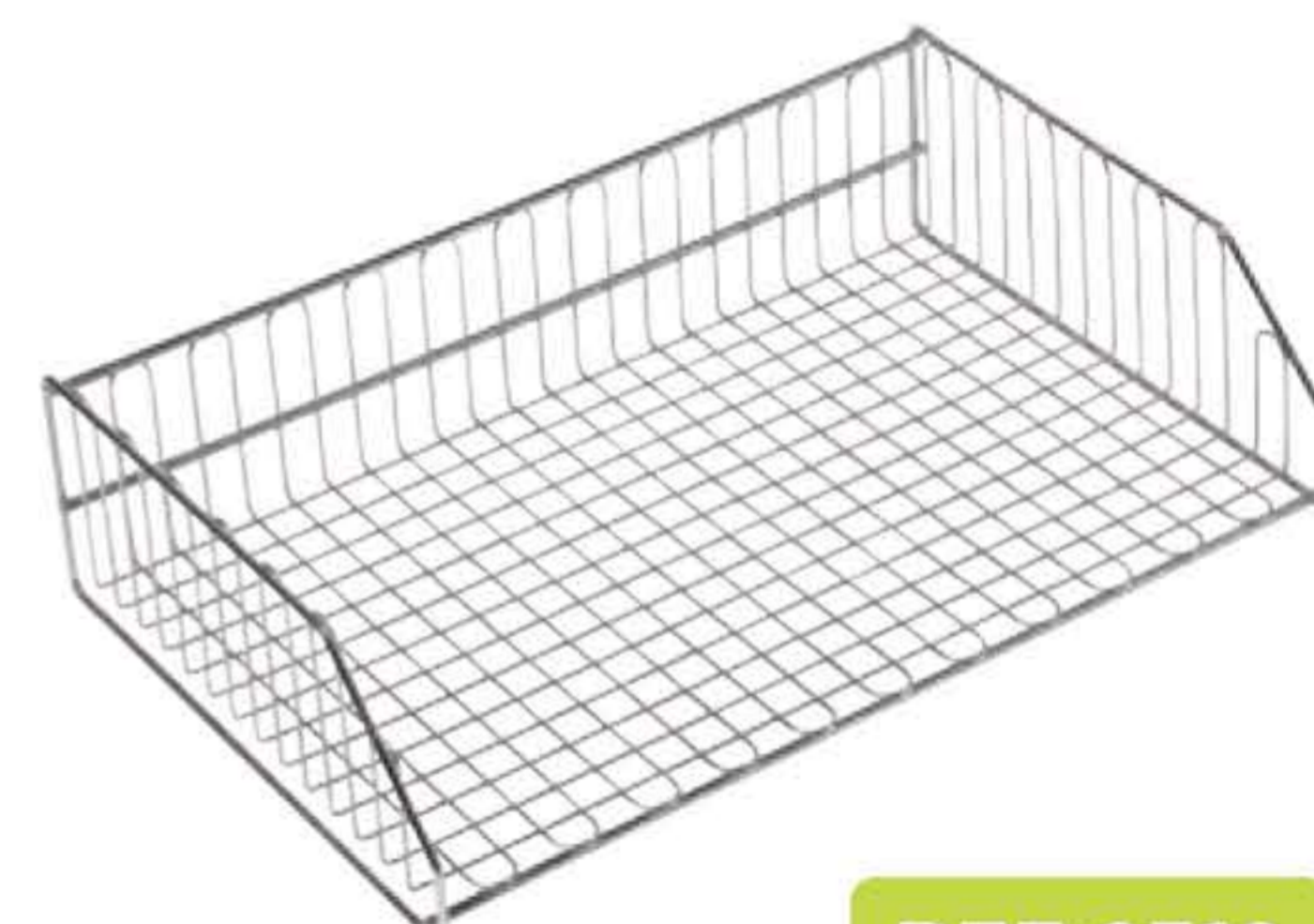
REF 9334



REF 9338



REF 9335



REF 9318



REF 9342

Panier en fil inox 18/10 (304)

Terminaison en épingle pour éviter les déchirements des poches papiers

Maille de 30 x 30 mm. Paniers empilables

Poignées de préhension

Modèles normalisés conforme à la norme NFS 90.322

PANIER DE STÉRILISATION

REF	DIMENSIONS
9315	600 x 300 x 150 mm
9317	600 x 300 x 150 mm grande échancrure
9318	600 x 300 x 150 mm panière
9330	600 x 300 x 300 mm
9331	600 x 300 x 300 mm échancré
9332	600 x 400 x 150 mm grande échancrure
9334	600 x 400 x 150 mm
9335	600 x 400 x 300 mm échancré
9338	600 x 400 x 300 mm
9342	600 x 150 x 150 mm



REF 9762



REF 9763

ÉTAGÈRE FIL

REF	DIMENSIONS
9762	600 x 280 mm
9763	600 x 385 mm



ACCESSOIRES DE STÉRILISATION

Support bac à containers
640 x 315 mm



REF 9355

Étagère à sabots
548 x 350 mm



REF 9356

Crochets à sondes
4 crochets



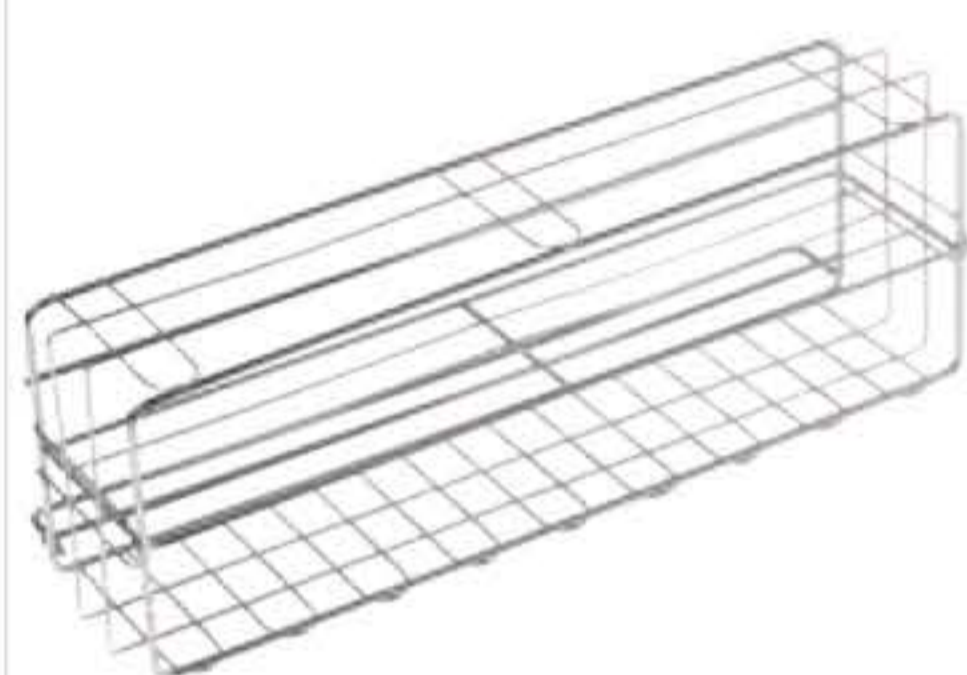
REF 9357

8 crochets



REF 9347

Racks à suture
600 x 130 x H 200 mm
2 niveaux



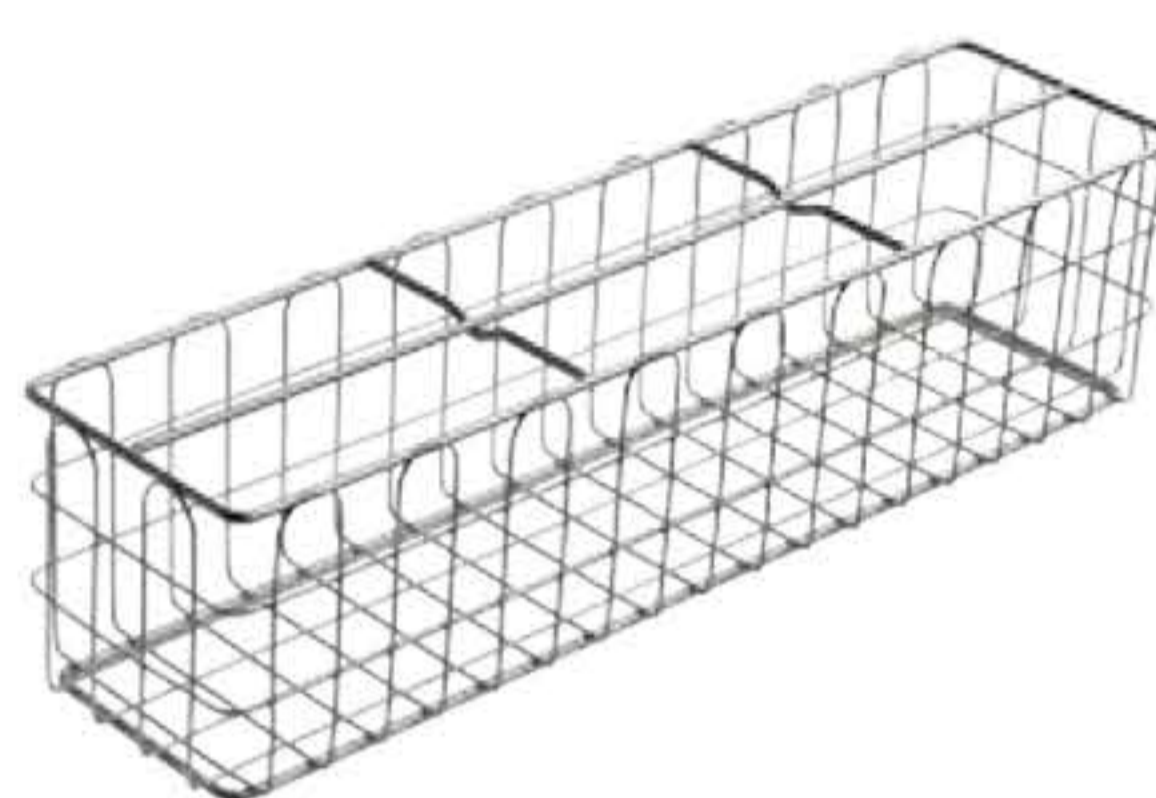
REF 9341

600 x 130 x H 400 mm
4 niveaux



REF 9340

Panier support gants
600 x 150 x 150 mm



REF 9358

Supports d'inclinaison pour paniers



REF 9359

Porte étiquette d'identification
4x6 cm



REF ID28

8,5x4,5 cm



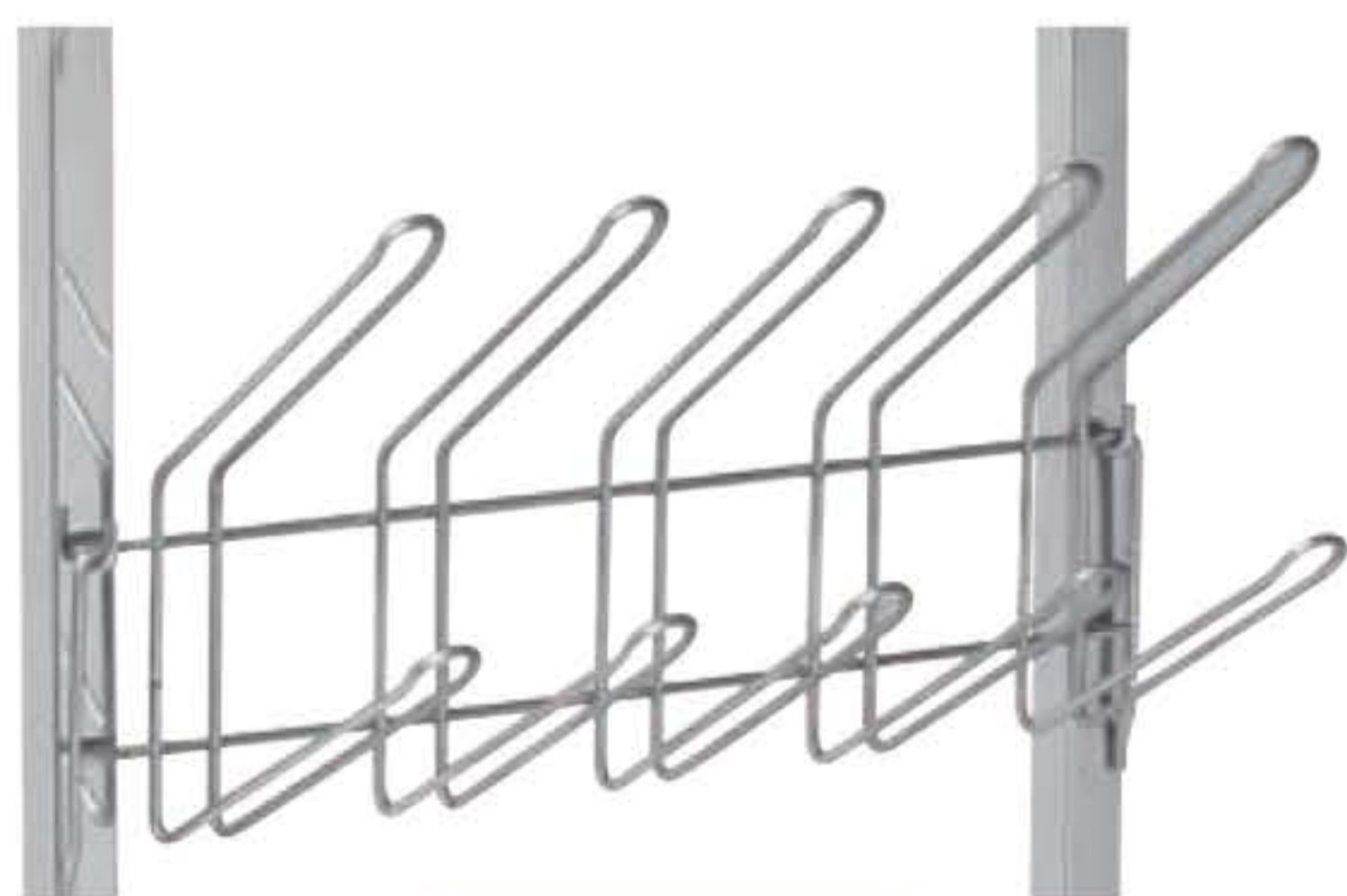
REF ID29

Support sac 100 L



REF 5120-STE

Support sabots amovible



REF 9755

Grille inférieure

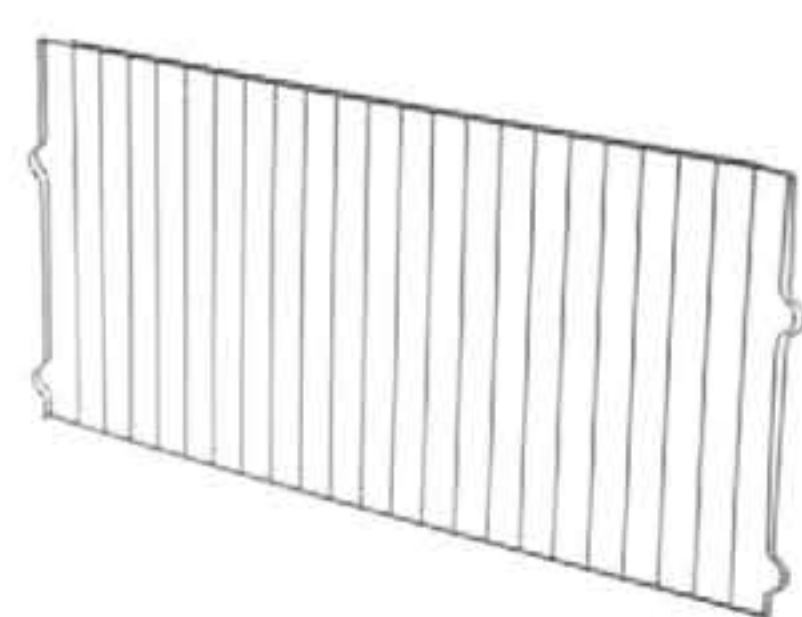


REF 9361

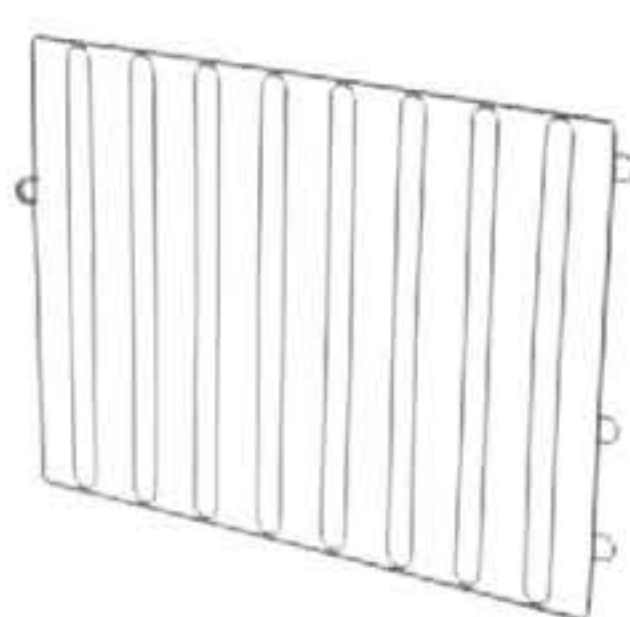
Séparateurs largeurs cloisons amovibles



REF 9348



REF 9351



REF 9354

SÉPARATEURS

REF	DIMENSIONS	REF	DIMENSIONS
9348	300 x H 300 mm	9352	300 x H 150 mm
9349	400 x H 300 mm	9353	600 x H 150 mm
9351	600 x H 300 mm	9354	400 x H 150 mm



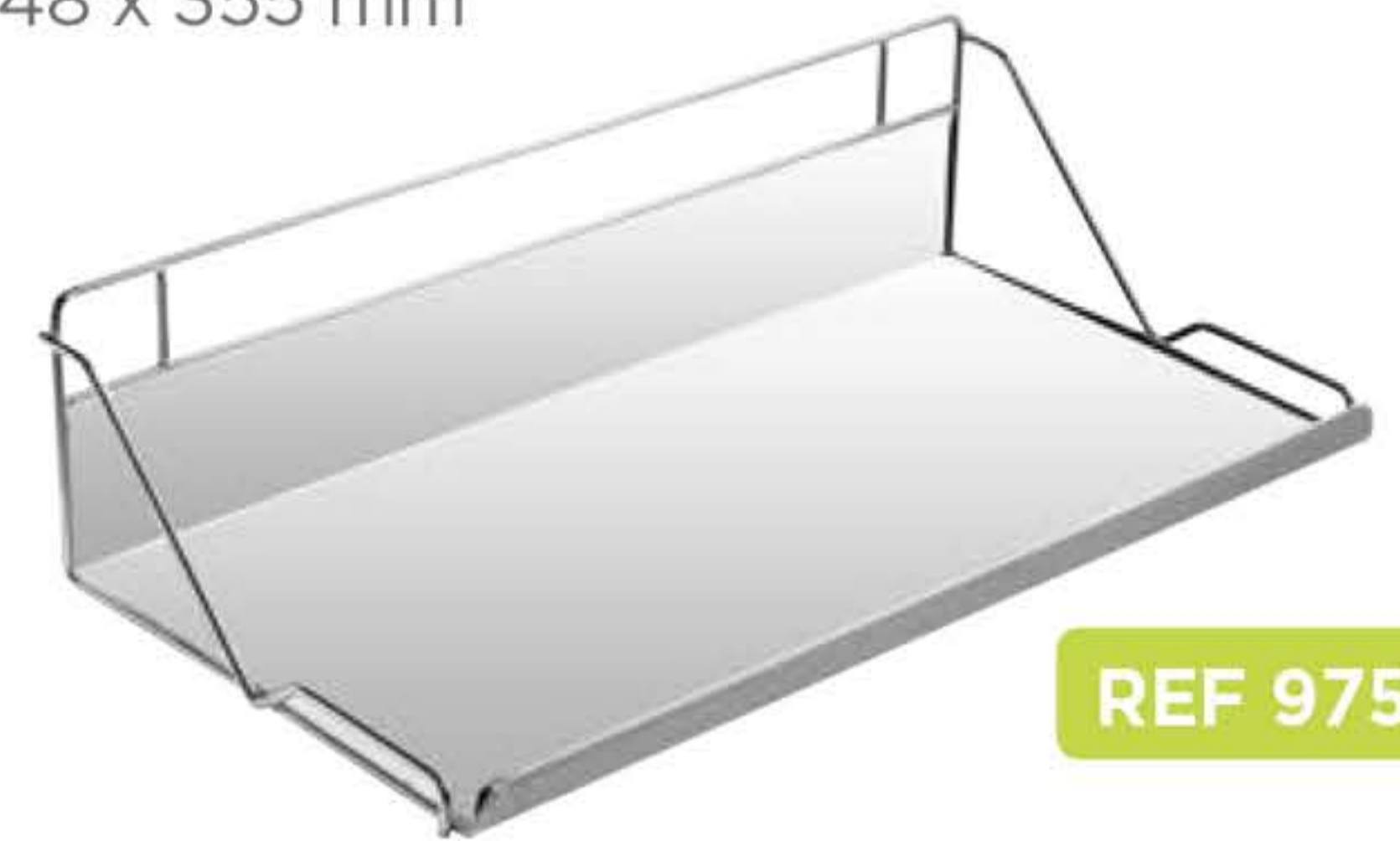
ACCESSOIRES DE STÉRILISATION

Étagère simple
600 x 390 mm



REF 9761

Étagère console multifonctions
548 x 355 mm



REF 9759

Étagère écriteiro
548 x 355 mm



REF 9757

Étagère double
540 x 215 mm



REF 9363

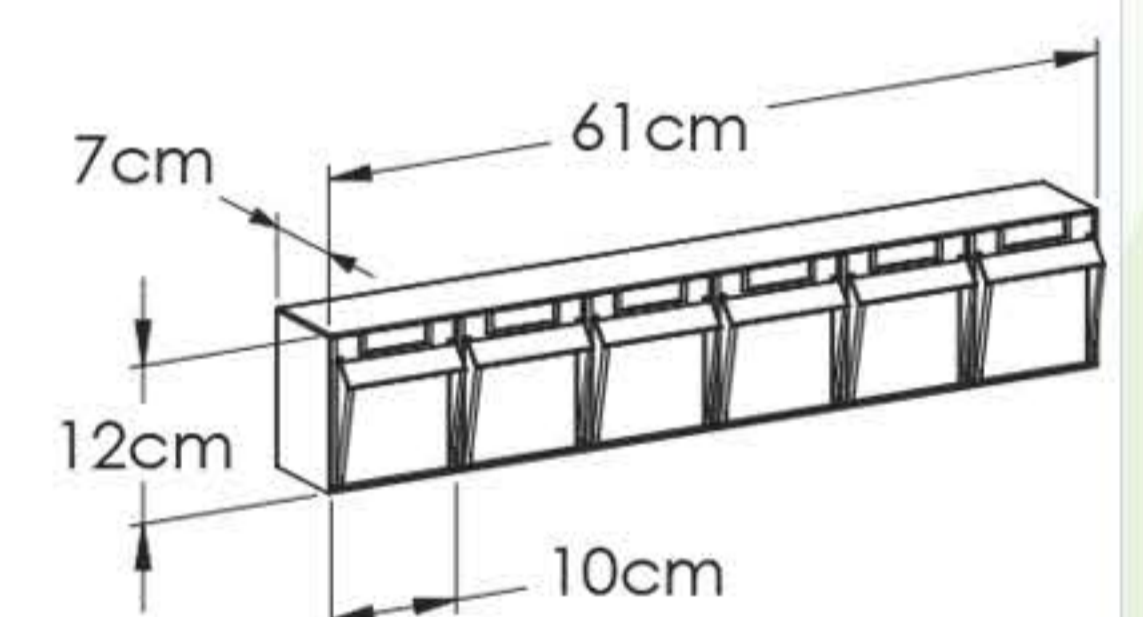
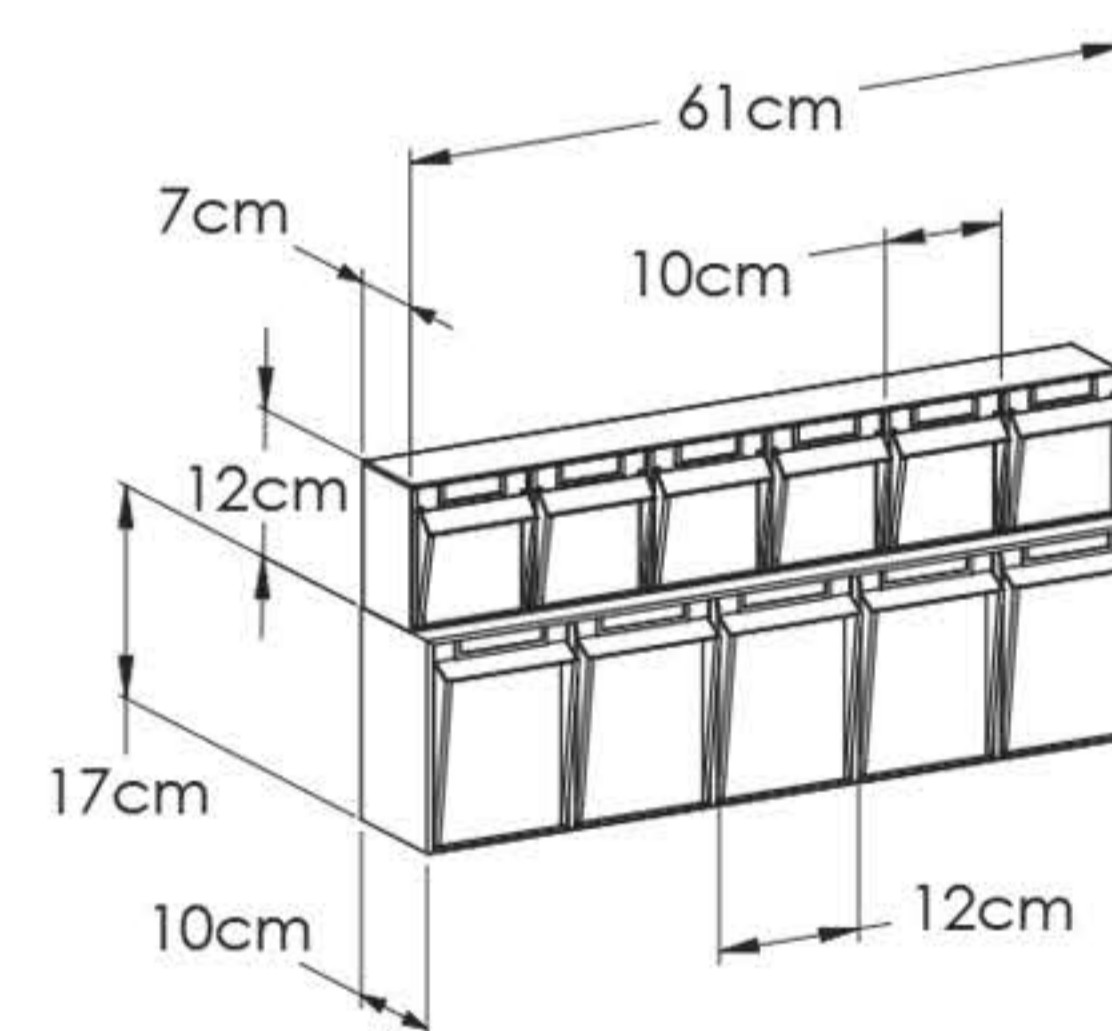
Tiroirs plastiques basculants



REF 9730 STE



REF 9720 STE



Supports bacs à bec



REF 9740 +
6x 9741

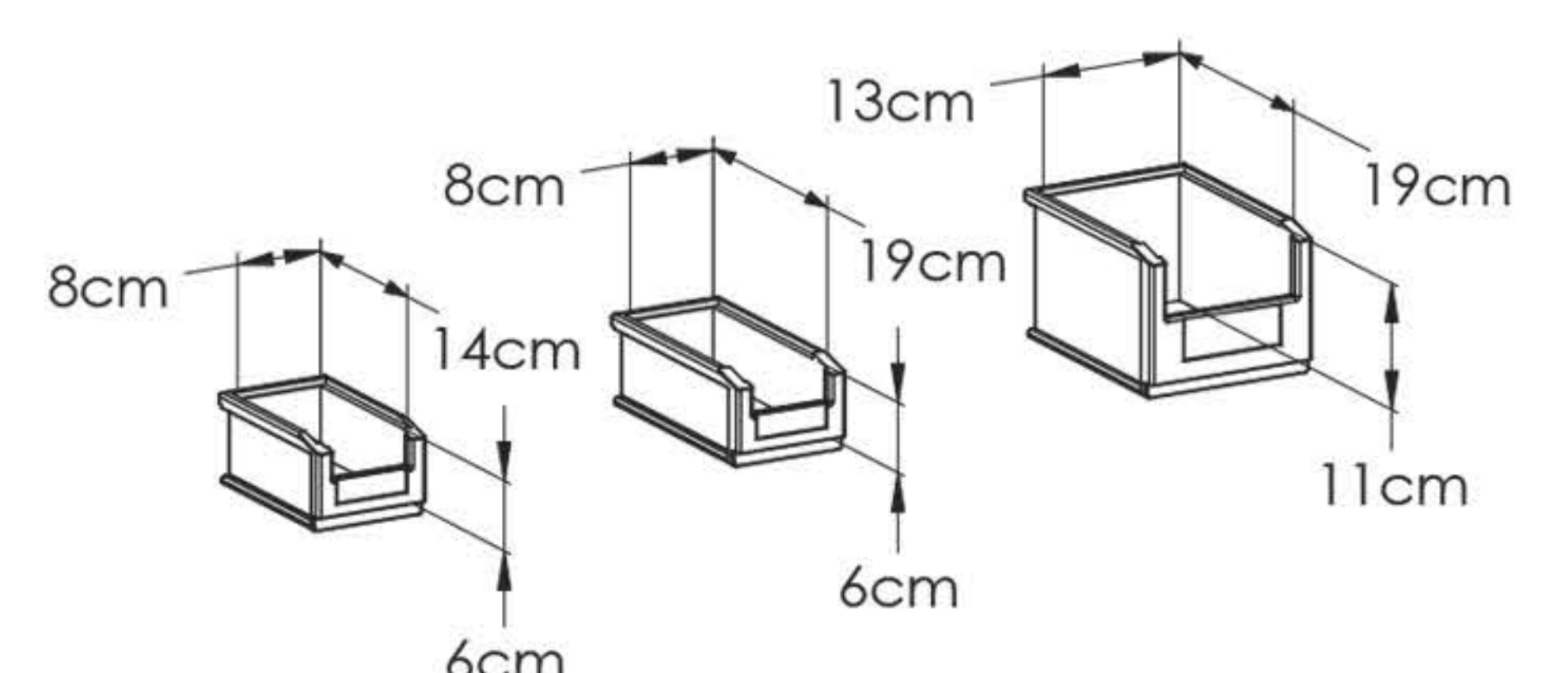


REF 9760 +
6x9741 + 4x9743

Bacs à bec



- 9741 1 litre
- 9742 1,5 litres
- 9743 3 litres



PORTANT MOBILE [Inox]



REF 9364

Cintre fil inox Ø 6 mm
pour tabliers plombés



REF 9365

Structure inox 18/10
Stable et lesté
Roues ABS Ø 75 mm dont 2 à freins

STÉRILISATION

67

CHARIOT [Porte-feuilles]



REF 9424

Armature inox 18/10 entièrement soudée
Barres de suspension supérieures
Système de blocage des feuilles
Roues ABS Ø 100 mm
Grille inférieure de soutien

CHARIOT PORTE-FEUILLES

REF	DIMENSIONS
9423	1350 x 480 x 800 mm (3 barres)
9424	1350 x 640 x 800 mm (4 barres)

ÉDITION 2021

TOURNOX
MOBILIER MÉDICO-CHIRURGICAL



ÉTAGÈRES [Inox]

Étagère fixe



Exemple de configuration fixe
Dimensions 610 x 1070 mm

Rayonnage de stockage inox 18/10 (304) adapté pour une utilisation en chambre froide et environnement humide

Plateaux fil inoxydable et réglables en hauteur

Charge supportée 150 kg répartie par étagère

Différentes dimensions disponibles en version fixe ou mobile

Hauteur des montants 1830 mm

Roues ABS Ø 100 mm et/ou à freins en version mobile



Pour toute demande de mise en plan pour un aménagement, contacter notre service commercial.

ÉTAGÈRES

REF	DIMENSIONS
1513	530 x 1070 mm
1514	530 x 1220 mm
1515	530 x 1370 mm
1516	610 x 1070 mm
1517	610 x 1220 mm
1519	610 x 1370 mm

MONTANTS

REF	DESCRIPTION
1511	Fixe - H 1830 mm
1521	Mobile - H 1970 mm



ÉTAGÈRES [Inox]

Étagère mobile



Exemple de configuration mobile
Dimensions 530 x 1220 mm

ACCESSOIRES EN OPTION

Crochet "S"



REF 1522



Séparateurs

REF 1523 Longueur 53 mm

REF 1524 Longueur 61 mm

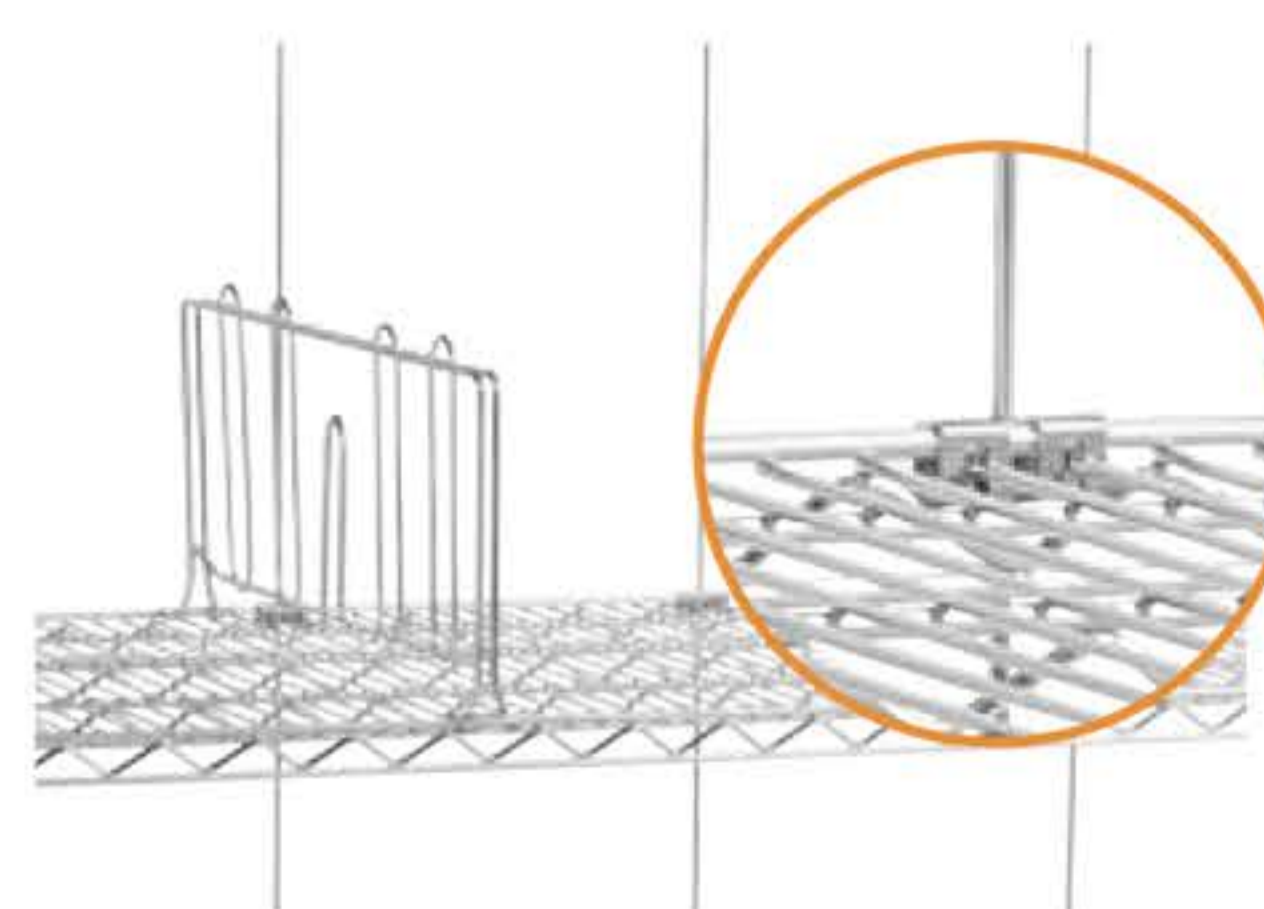
Poignée



REF 1525 Longueur 53 mm

REF 1526 Longueur 61 mm

Tiges de retenue + 2 crochets



REF 1527



PORTE-SACS À DÉCHETS

Porte-sacs hermétique pince seule

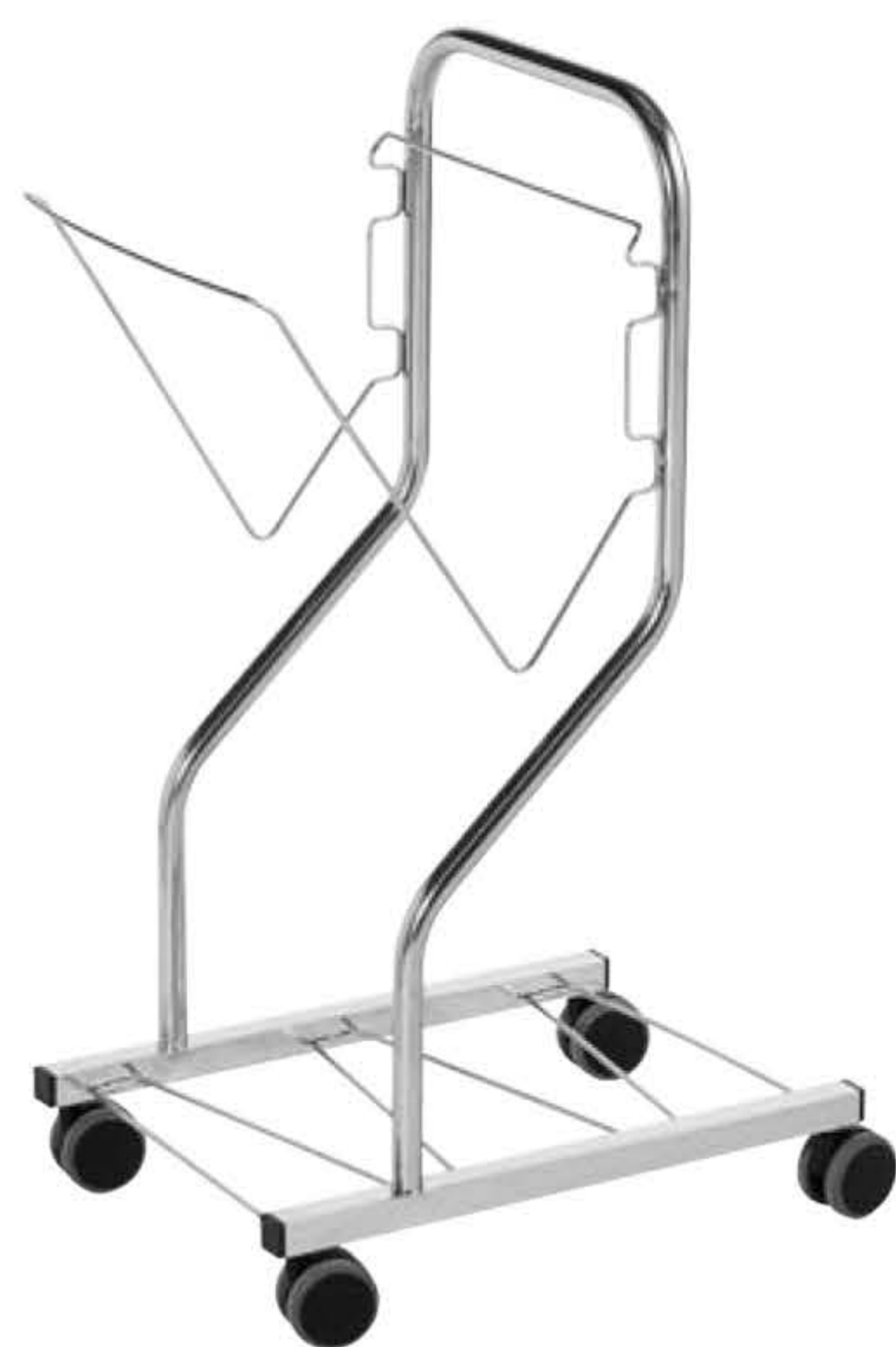


Porte-sacs hermétique sans couvercle
Pince anneau caoutchouc anti-dérapant
Plateau inférieur amovible ABS à bords relevés
Roues Ø 75 mm à freins et butoirs

PORTE-SACS

REF	DIMENSIONS	LITRES
3001	600 x 490 x H 830 mm	40 à 80 L
3002	600 x 490 x H 990 mm	70 à 120 L

Porte-sacs inox grand volume simple



REF 4406

Porte-sacs inox grand volume double



REF 4407

Structure inox entièrement soudée. Version simple ou double
Capacité 100 L. Roues ABS Ø 80 mm



CHARIOTS PORTE-SACS

[Collecte du linge]

Capacité 1 sac

Anti-bruit



REF 4001



Ouverture du couvercle par pédale

ACCESSOIRES EN OPTION

Poignée de poussée



* Références au tarif

Couleurs des couvercles



* Références au tarif

Chariot porte-sacs à linge pour collecte du linge sale.

Structure aluminium anodisé
avec châssis acier zingué et tablette ABS

Plateforme et couvercle en ABS

Support maintien du sac par un anneau inox
et une charnière en caoutchouc

Sacs à linge disponibles au tarif en version 1, 2, 3 ou 4 sacs

Disponible sans couvercle et pédale

4 roues pivotantes Ø 80 mm

Capacité 2 sacs



REF 4002

Capacité 3 sacs



REF 4003

Capacité 4 sacs



REF 4004



CONTENEURS [Linge sale et déchets]



REF 4008

Pare-chocs
en caoutchouc



Poignée de
poussée double



REF 4008

Structure entièrement en aluminium anodisé

Poignée de poussée double

Ouverture de la paroi en face avant
sur 2/3 de la hauteur

Couvercle avec charnière nylon ouvrable
à 130° avec arrêt position ouverte

Robinet de vidange

Pare-chocs en caoutchouc

Disponible en 2 dimensions

Poids 47 kg - 699 L

Roues Ø 160 mm dont 2 à freins et 2 fixes pivotantes

CONTENEURS À LINGE

REF	DIMENSIONS
4007	1000 x 600 x H 1165 mm
4008	1300 x 700 x H 1095 mm



CHARIOTS [Armoire à linge propre]



REF 4010



REF 4010

Structure entièrement en aluminium anodisé
 Chassis de base solide anti-torsion 2 portes battantes
 Poignée de poussée double prise
 Pare-chocs supérieur et inférieur en caoutchouc
 4 roues Ø 200 mm (2 fixes et 2 pivotantes)

CONTENEURS À LINGE

REF	DIMENSIONS
4009	1230 x 630 H 1540 mm - 72,50 kg
4010	1230 x 630 H 1785 mm - 76,50 kg
4011	1400 x 710 H 1785 mm - 87 kg

Option roue motorisée



REF 4012



Déplacement des charges lourdes sans aucun effort, adaptable sur chariots existants. Commandes sur poignée de guidage.

Demandez votre documentation **E-DRIVE**



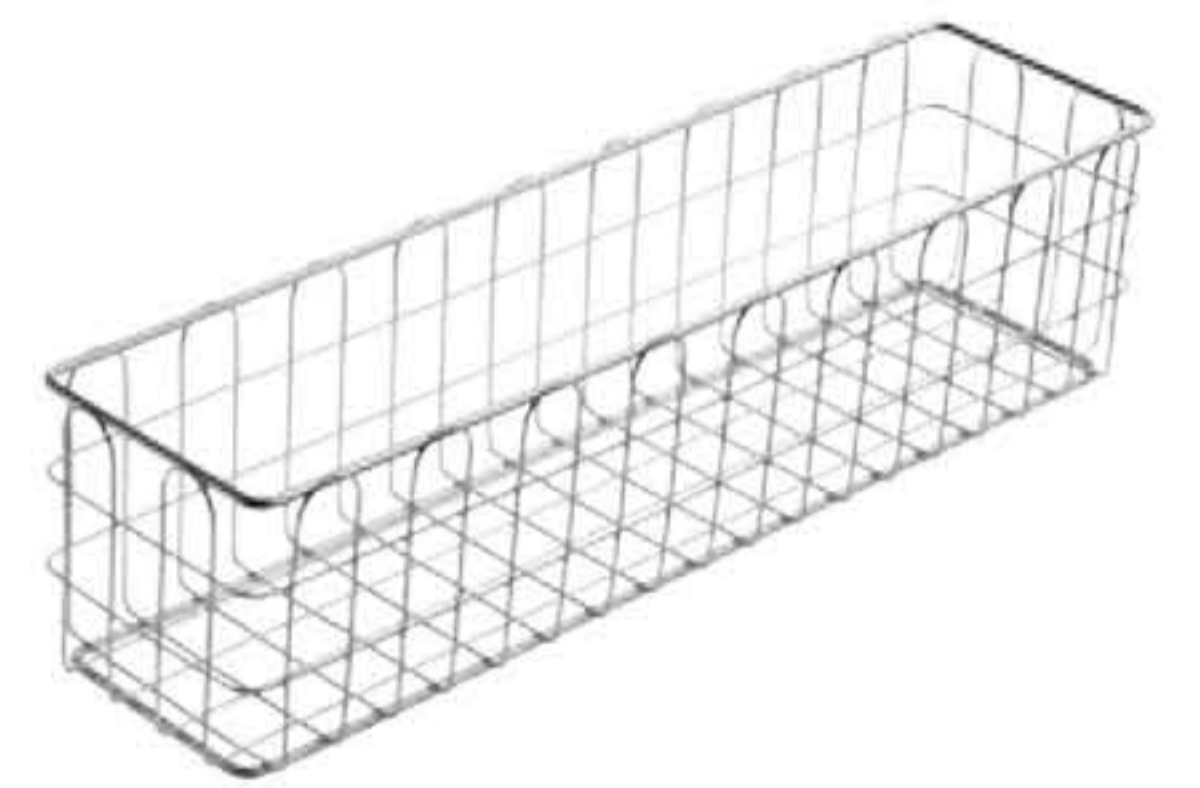
CHARIOTS DE CHANGE [Inox / résine]



REF 5011

ACCESSOIRES

Panier



REF 9342

Séparateurs



REF 5013

Poubelle grand volume



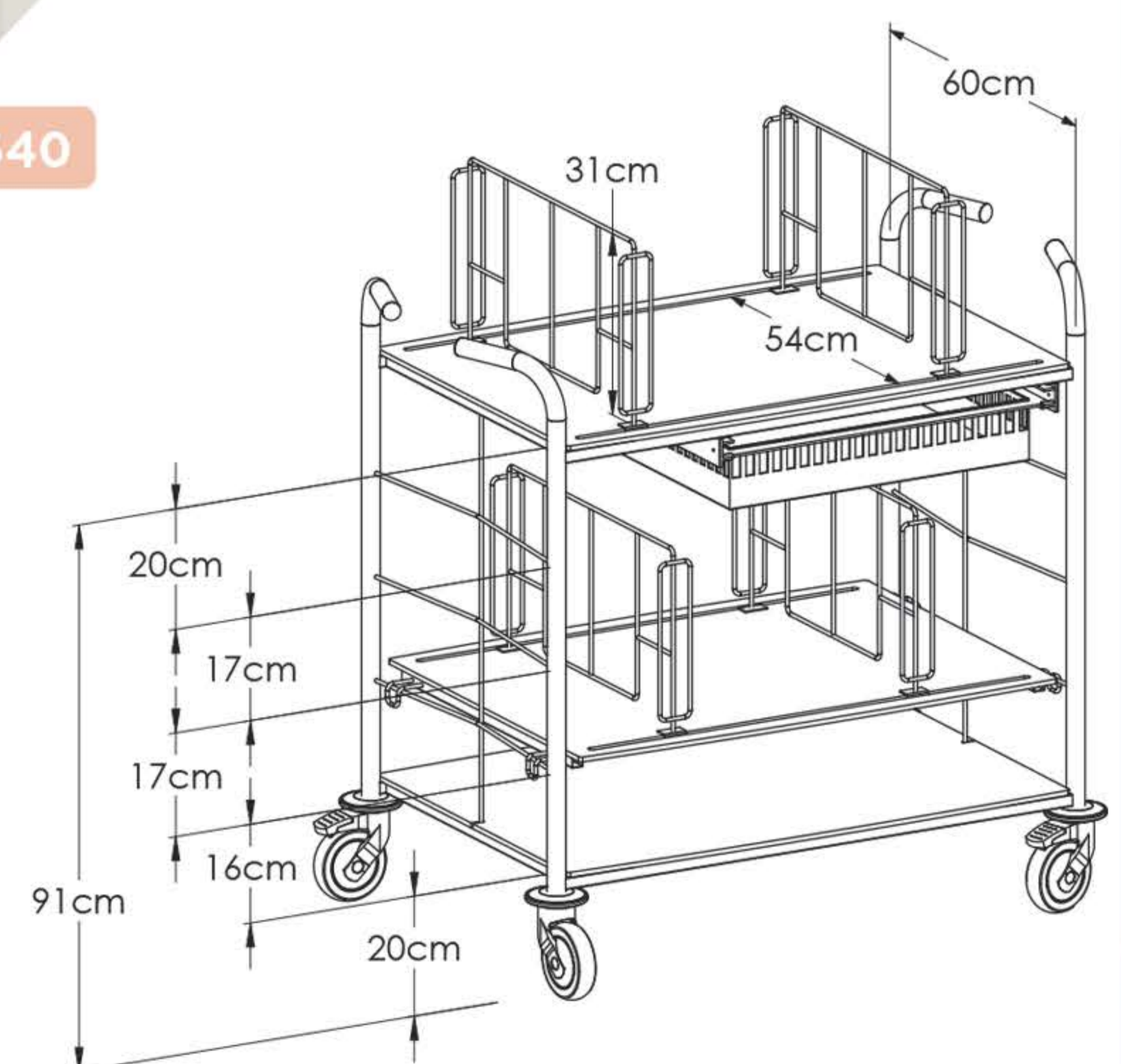
REF 50640

Boîte à gants



REF 50540

Structure inox 18/10 entièrement soudé tube Ø30 mm
 Plateau résine composite couleur
 Double poignée de préhension
 Équipé d'un tiroir ABS 600 x 400 x H 50 mm
 4 séparateurs inox amovibles
 Plateau intermédiaire réglable en hauteur
 Roues ABS Ø 100 mm + butoirs



CHARIOTS DE CHANGE

REF	DIMENSIONS
5011	1000 x 630 x 1050 mm
5012	1200 x 630 x 1050 mm



* Numéro de la couleur à préciser lors de votre commande.



CHARIOTS DE STOCKAGE MODULAIRE

[6 unités]

Chariot inox



REF 8100

Chariot inox / résine



REF P2500

75

Chariot inox ou époxy / résine

Structure inox 8/10 304
ou acier epoxy selon modèle
Plateau inox
ou résine composite couleur
Bacs 600 x 400 mm,
hauteur 50, 100 ou 200 mm en
option p. 77
Roues ABS Ø 100 mm dont
2 à freins avec galets pare-chocs
Disponible avec ou sans poignée



REF P9100



REF P2200 + 5611 R



Autres configurations
disponibles au tarif

* Numéro de la couleur à préciser lors de votre commande.



CHARIOTS DE STOCKAGE MODULAIRE

[9 et 12 unités]

Chariot résine
12 unités



REF P9175

Chariot inox
9 unités



REF 9135

Chariot inox/résine



REF 50640

REF 2275.5611R

Structure inox 8/10 304 ou acier epoxy
Plateau inox ou résine composite couleur
Bacs 600 x 400 mm, H 50, 100 ou 200 mm en option p.77
Roues ABS Ø 100 mm dont 2 à freins
avec galets pare-chocs
Disponible avec ou sans poignée



* Numéro de la couleur à préciser lors de votre commande.



CHARIOTS DE STOCKAGE MODULAIRE

[Double et triple]

Chariot inox / résine

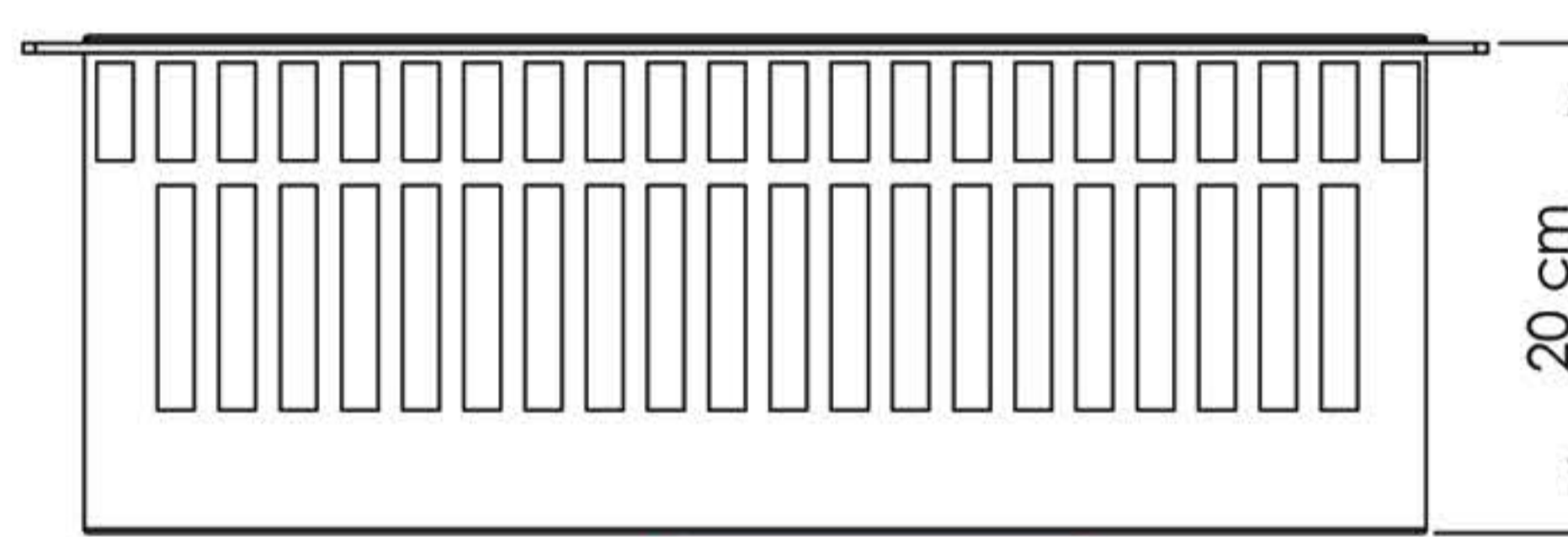


REF P2300



REF P2330

Structure inox 8/10 304 ou acier epoxy
 Plateau inox ou résine composite couleur
 Bacs 600 x 400 mm, H 50, 100 ou 200 mm
 en option p. 77
 Roues ABS Ø 100 mm dont 2 à freins
 avec galets pare-chocs



= 2 unités

REF 2420



= 1 unité

REF 2410



= 0,5 unité

REF 2405

ACCESSOIRES EN OPTION

KIT SÉPARATEURS 12 CASES MODULABLES

REF	DESCRIPTION
S2405	pour tiroir ABS 0,5 unité
S2410	pour tiroir ABS 1 unité
S2420	pour tiroir ABS 2 unité



STATIONS INFORMATIQUES

Station manuelle



REF 7100

Station hydraulique



REF 7105

Accessoires en option

Tablette



REF 5123

Panier simple



REF 5124

Panier double



REF 5122

Structure inox et résine composite couleur pour ordinateur portable 17"

Disponible en version manuelle réglable de 910 à 1250 mm et hydraulique réglable de 950 à 1300 mm

Sécurité de l'ordinateur par cadenas (non fourni)

Roue ABS Ø 75 mm dont 2 à freins

CHARIOT INFORMATIQUE



Exemple de configuration avec REF 7090



Tablette coulissante

Structure et plateaux entièrement soudés sous argon 18/10 (304)

Bâti cintré en tube Ø 25 mm

Roue ABS Ø 100 mm avec galets pare-chocs

Plateaux supérieur et inférieur fixes

Tablette informatique coulissante disponible en version simple ou double

CHARIOTS INFORMATIQUES

REF	DIMENSIONS
7090	600 x 400 mm
7095	750 x 500 mm

TABLETTE COULISSANTE

REF	DESCRIPTION
6820	1 tablette
6830	2 tablettes



CHARIOTS INFORMATIQUES

[Stations de travail mobiles]



REF 5300



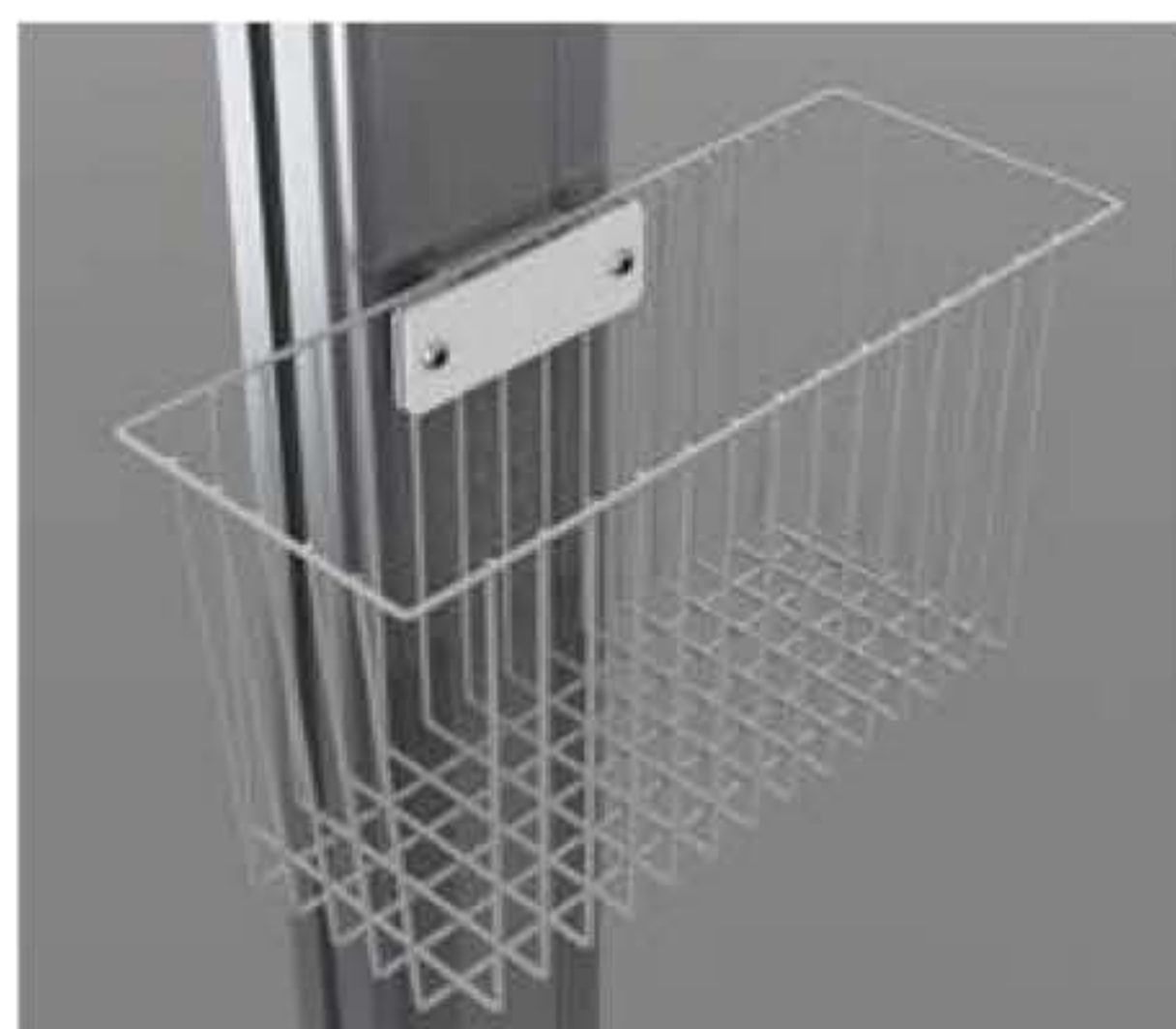
ACCESSOIRES

Support scanner



Panier multistockage

320 x 130 x H120 mm



Boîte à gants

265 x 85 x H130 mm



Support VESA



Structure aluminium et ABS

Tablette 485 x 397 mm réglable en hauteur de 812 à 1232 mm

Support clavier rétractable et orientable à 120 °

équipé de 2 tapis de souris extensibles

Caisson modulaire pour PC portable 15"

Roues Ø 100 mm dont 2 à freins



CHARIOTS INFORMATIQUES



REF 5311



REF 5330



REF 5314

Structure aluminium et ABS. Dimensions 500 x 610 x 1350 mm
Tablette 455 x 360 mm. Roues Ø 100 mm dont 2 à freins
Fermeture centralisée disponible sur version 5314

ACCESSOIRES

Bras long avec support VESA



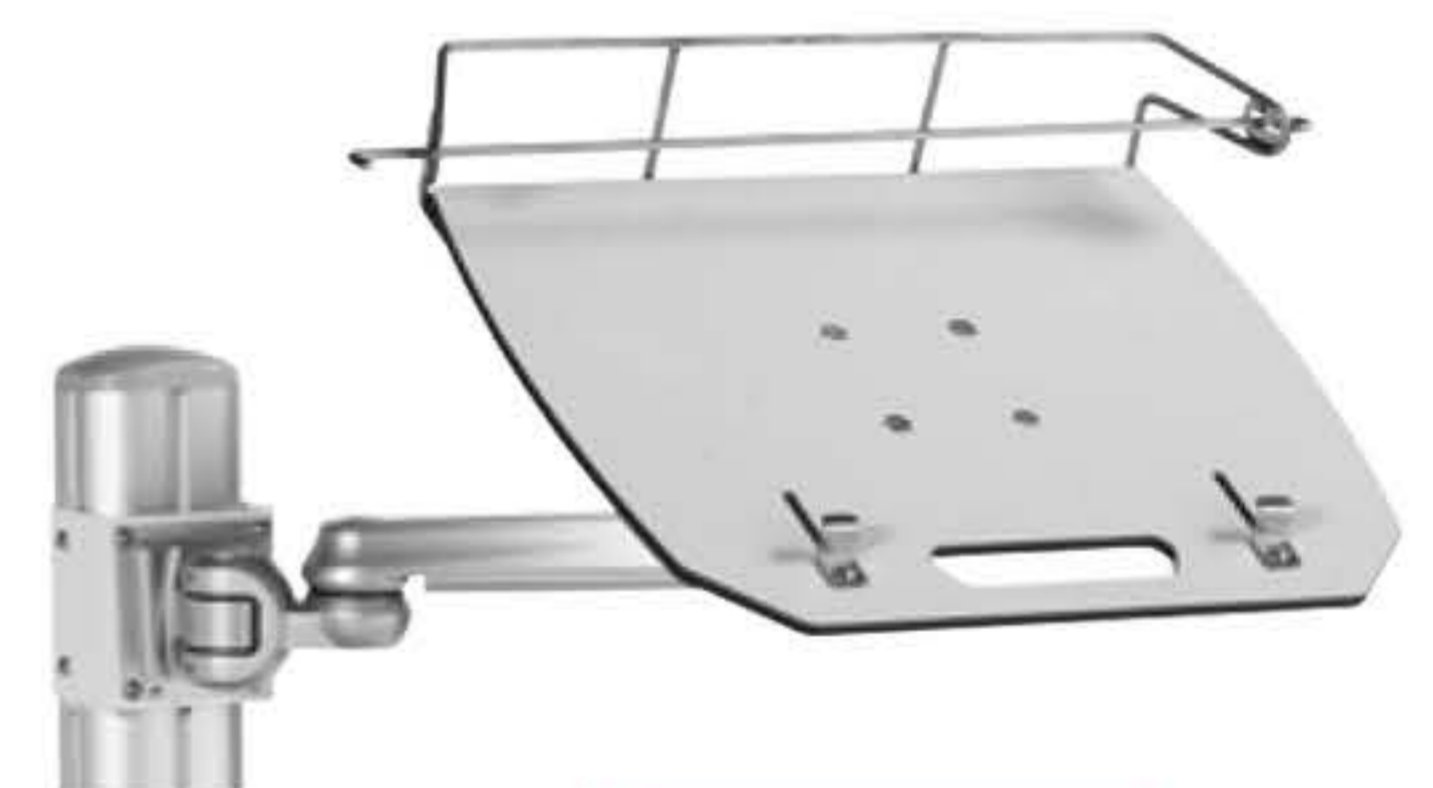
REF 5337

Rotule courte avec support VESA



REF 5430

Support pour PC 17" sur bras long
450 x 360 mm



REF 5435

Support clavier / tapis souris intégré



REF 5340

Panier 200 x 200 x 150 mm



REF 5305

Bloc 5 prises



REF 5129



ACCESSOIRES INFORMATIQUES

[Pour guéridons]

Type de composition
pour guéridon inox



Type de composition
pour guéridon compact



Portique de maintien
avec support VESA
sur rotule courte



Portique de maintien pour ordinateur
portable 17" sur bras long
450 x 360 mm



Bloc 5 prises
+ support



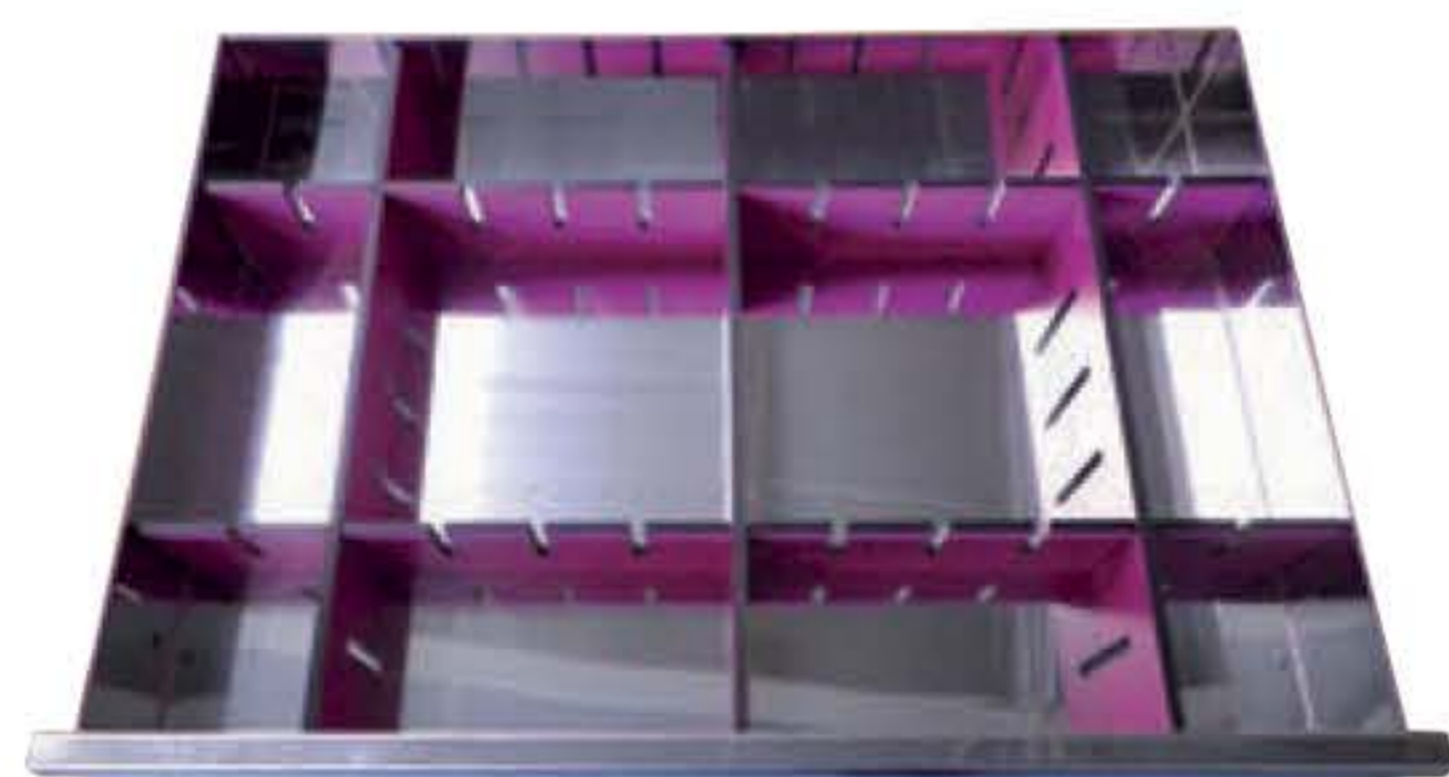
CHARIOTS D'URGENCE [Inox]



REF 10100.1

Structure inox entièrement soudée Ø 30 mm
Batterie de 5 tiroirs montés sur glissière à billes, sortie totale
Roues ABS Ø 125 mm dont 2 à freins

ACCESSOIRES EN OPTION



Kit de séparation 12 cases

Résine composite - réglable et modifiable

REF	DIMENSIONS
S600	600 x 400 x H 80 mm
S601	750 x 500 x H 80 mm
S6002	600 x 400 x H 180 mm
S6012	750 x 500 x H 180 mm

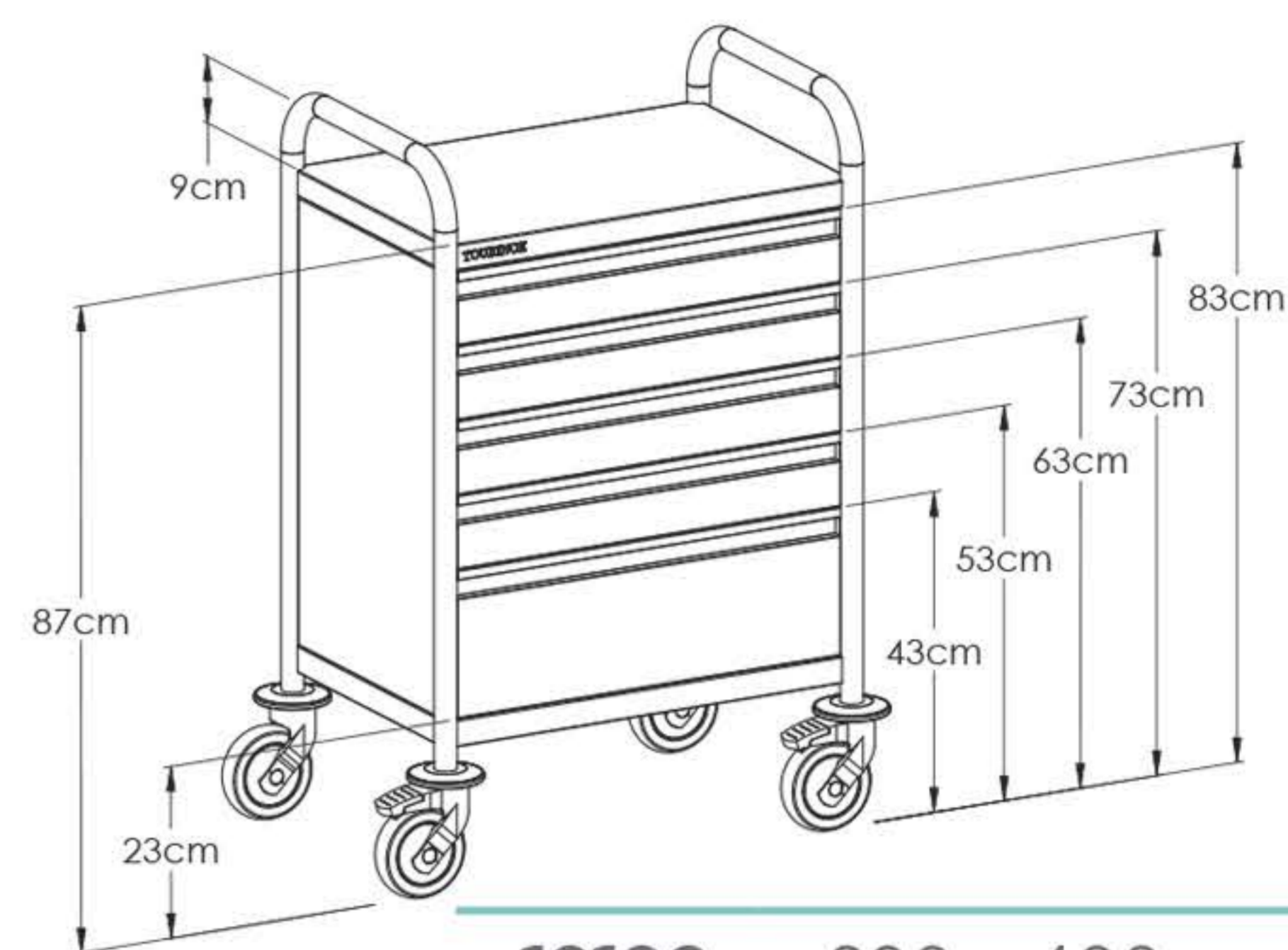


Tablette escamotable

(fabrication standard à droite)

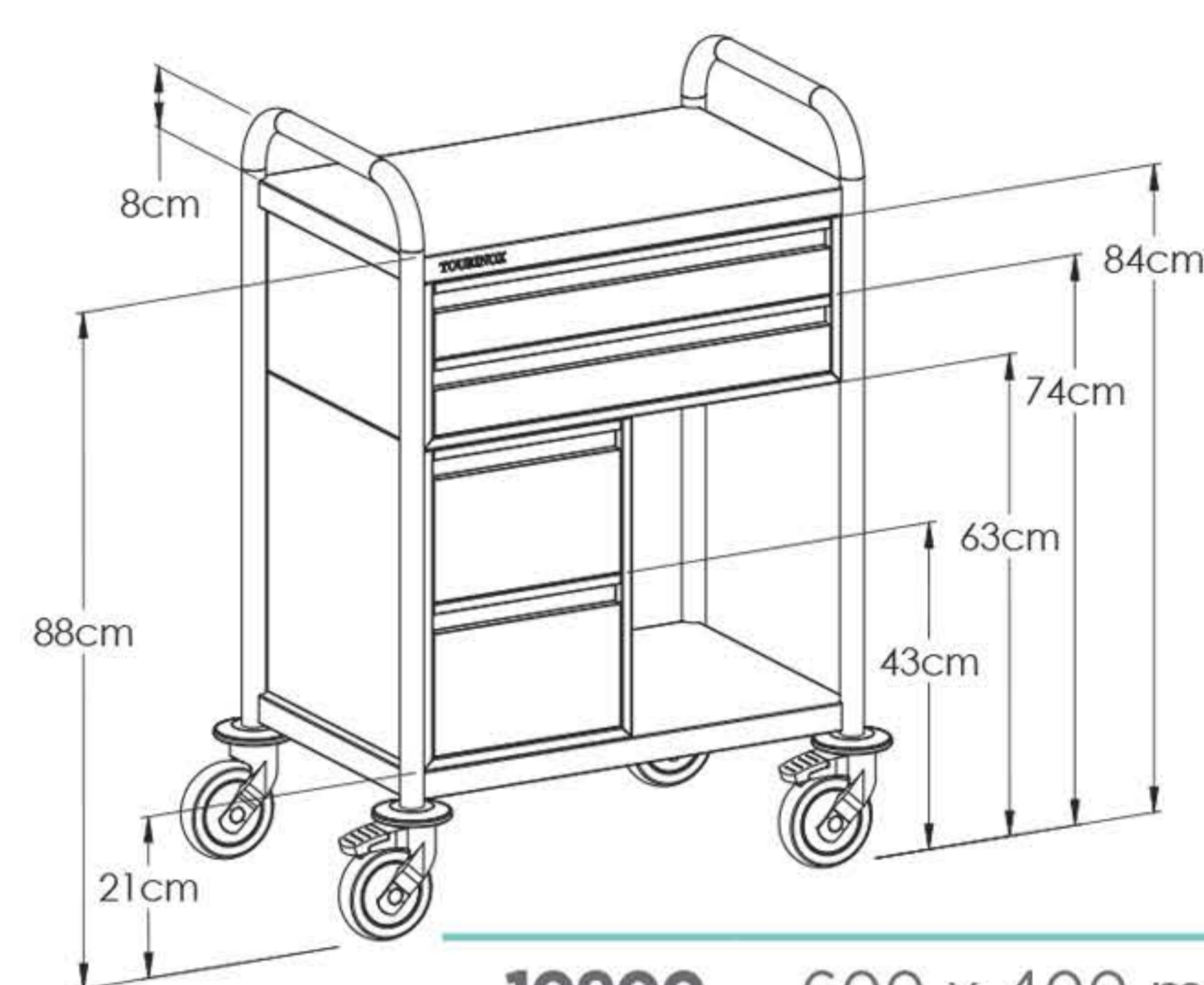
REF	DIMENSIONS
5610	600 x 400 mm
5611	750 x 500 mm

Autres configurations disponibles



10100 600 x 400 mm

10200 750 x 500 mm



10900 600 x 400 mm

11000 750 x 500 mm



11100 600 x 400 mm

11200 750 x 500 mm



11300 600 x 400 mm

11400 750 x 500 mm



CHARIOTS D'URGENCE

[Inox / résine]



REF 10105



REF 10105.8500

REF 9730

REF 449x2

REF	DIMENSIONS
10105	600 x 400 mm
10205	750 x 500 mm

Structure inox entièrement soudée Ø 30 mm
Tiroirs inox façade résine composite couleur
montés sur glissière à billes, sortie totale
Roues ABS Ø 125 mm dont 2 à freins
avec galets pare-chocs



* Numéro de la couleur à préciser lors de votre commande.

ACCESSOIRES EN OPTION

**Fermeture centralisée par plomb
ou cadenas** (pour chariot résine)



REF 5160

**Fermeture centralisée par plaque de
massage cardiaque** (pour chariot inox)



REF 5131

**Plaque de massage
cardiaque**



REF 5130



CHARIOTS D'URGENCE [ABS]



REF 50310



REF 50340



REF 50370



REF 50340.8500



CHARIOT D'URGENCE ABS

REF	DIMENSIONS
50310	675 x 500 x H 916 mm
50340	675 x 500 x H 995 mm
50370	675 x 500 x H 1074 mm

Couleurs des montants disponibles



* Numéro de la couleur à préciser lors de votre commande.

- Chariot en structure acier époxy haute résistance.
- Plateau postformé ABS
- Équipé d'une poignée (en standard à gauche)
- 2 tablettes escamotables
- Fermeture centralisée par clé
- Différentes configurations de tiroirs selon modèles
- Roues directionnelles Ø 125 ABS dont 2 à freins
- Poids max. supporté par tablette 30 kg



ACCESSOIRES ET OPTIONS

[Pour chariots ABS]

Séparateur de tiroir

H 150 mm

pour moyen et grand tiroir



REF S524

Séparateur de tiroir

H 70 mm

pour petit tiroir



REF S504

Support pour container



REF 3950

Tige à sérum



REF 50570

Poubelle avec couvercle

10 L - 265 x 170 x 440 mm



REF 50650

Poubelle 40 L



REF 50640

Support obus O²



REF 50600

Porte dossiers

320 x 113 x 25 mm



REF 50530

Support boîte à gants

320 x 135 x 148 mm



REF 50535

Support boîte à gants fil

265 x 85 x 130 mm



REF 50540

Support flacons

354 x 88 x 108 mm



REF 50545

Support flacons fil

315 x 110 x 75 mm



REF 50590

Support sondes

125 x 100 x 400 mm



REF 50595

Support sondes fil

100 x 100 x 480 mm



REF 50630

Panier multistockage

330 x 135 x 180 mm



REF 50580

Support documents suspendus

330 x 160 x 255 mm



REF 50585



NUANCIER

Choisissez la teinte de votre mobilier et reportez le numéro correspondant sur vos demandes



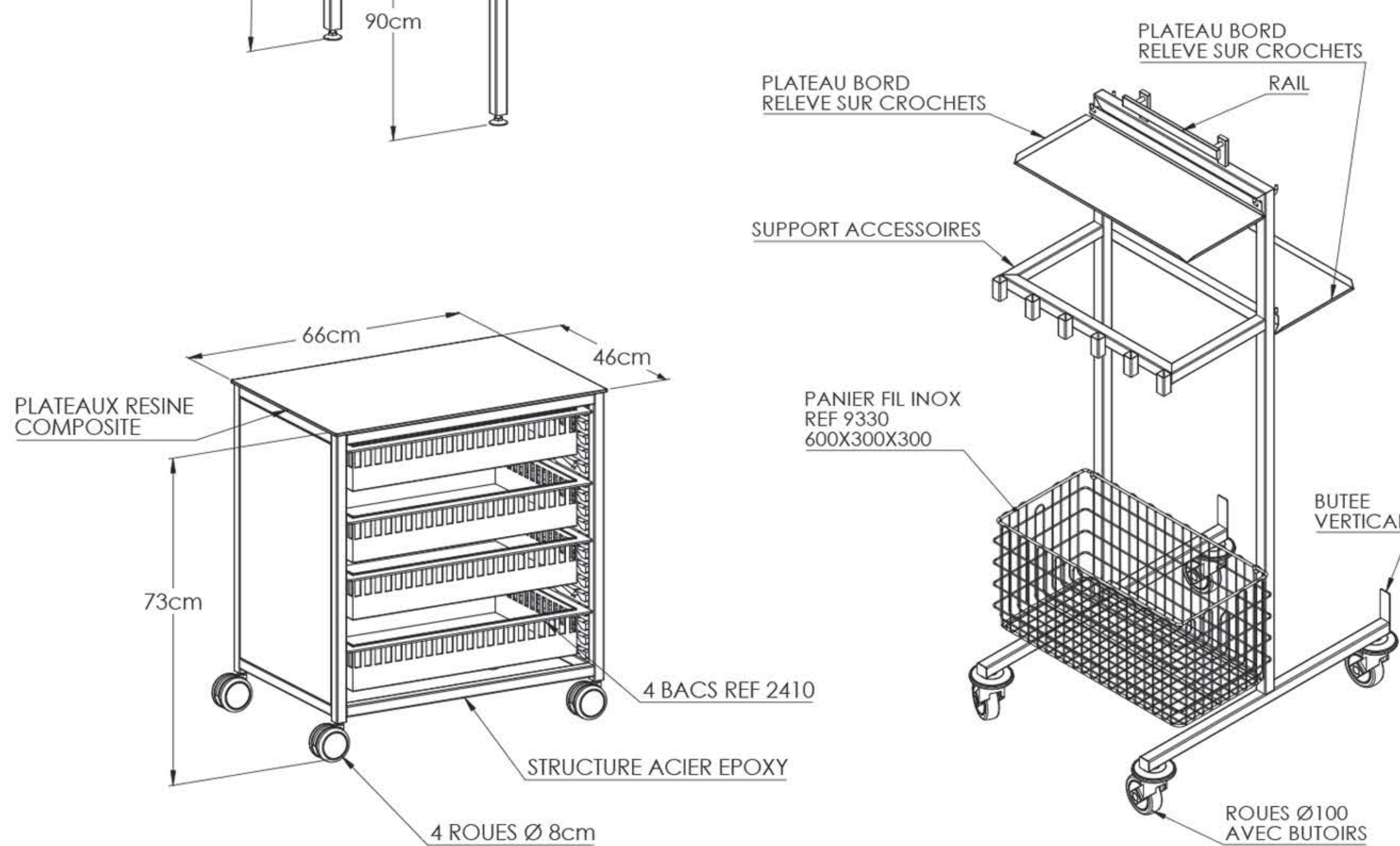
Tous les produits Polyrey font l'objet d'un traitement antibactérien Sanitized® permettant de ralentir la prolifération de 99,9% des bactéries.

Le traitement Sanitized® contient un produit biocide avec substance active : le verre de phosphate. Cette substance n'est pas concernée par les restrictions REACH, car nous veillons à ce que nos fournisseurs n'utilisent aucune substance dangereuse.



BUREAU D'ÉTUDES

[Demandes spécifiques]



Un bureau d'études techniques à vos services.

Nous pouvons personnaliser vos produits pour répondre à un besoin spécifique.
Contactez-nous pour échanger ensemble sur la faisabilité de votre projet.





dimeho@dimeho.com

968, av. du Général Leclerc, 47000 Agen

Tél : 05 53 98 15 18

Fax : 05 53 98 06 87

www.dimeho.com

